

Inverter solari

Inverter di stringa ABB PRO-33.0-TL-OUTD 33 kW



Gli inverter di stringa ABB convertono in modo efficiente ed economico l'energia generata dai pannelli solari in corrente alternata trifase per alimentare la rete elettrica. Progettati per soddisfare le esigenze dell'intera supply chain, dai system integrator e installatori di impianti chiavi in mano agli utenti finali, questi inverter trifase, senza trasformatore, sono ideali per impianti fotovoltaici decentralizzati di tipo commerciale e industriale.

Un nuovo inverter per l'azienda leader mondiale nelle tecnologie per l'energia

ABB, gruppo leader nelle tecnologie per l'energia e l'automazione condensa decenni di esperienza, l'elevato livello tecnologico e il notevole know-how applicativo nelle energie rinnovabili in questo nuovo inverter di stringa. Tale esperienza e leadership tecnologica sono alla base dell'offerta di inverter solari di alta qualità, affidabili e sicuri.

Inverter di alta potenza per sistemi fotovoltaici decentralizzati

L'inverter trifase PRO-33.0 di ABB è progettato per impianti fotovoltaici decentralizzati di medie e grandi dimensioni, sia per installazione a tetto che per installazioni a terra. L'inverter offre tutta la convenienza di un sistema ad alta potenza, con elevata efficienza di conversione e facilmente montabile a parete. Il design "all-in-one", con i dispositivi di protezione integrati, riduce la necessità di altri componenti esterni.

Il singolo inseguitore del punto di massima potenza (MPP) e l'ottimizzata finestra MPPT sono ideali per impianti fotovoltaici con configurazione uniforme e stringhe lunghe connesse all'inverter. L'elevata tensione massima DC di 1100 V offre maggiore flessibilità nella progettazione di impianti fotovoltaici e consente di connettere più moduli fotovoltaici in serie, riducendo i costi di cablaggio.

Caratteristiche principali

- Sistema compatto, ad alta potenza, installabile a parete
- Massima tensione DC in ingresso di 1100 V
- Design "all-in-one" configurabile
- Funzioni avanzate di supporto rete
- Interfaccia utente sicura ed intuitiva
- Involucro da esterno per uso in qualsiasi condizione ambientale (protezione IP65)

Power and productivity
for a better world™



Inverter di stringa ABB

Design “all-in-one” configurabile

L'inverter di stringa PRO-33.0 di ABB è disponibile in tre versioni. Il modello standard con o senza sezionatore DC è progettato per l'uso con uno string combiner box esterno. Il modello con string combiner box integrato presenta il sezionatore DC, il monitoraggio con allarme delle correnti di stringa, fusibili, scaricatori per sovratensione di ingresso e connettori “tool-free” per una installazione rapida e senza strumenti. Il design “all-in-one”, con i dispositivi di protezione integrati, riduce la necessità di altri componenti esterni.

L'alta efficienza massimizza il ritorno di investimento

L'inverter PRO-33.0 offre un'elevata efficienza di conversione e inseguimento MPPT in tutte le condizioni operative. La curva di efficienza piatta garantisce un elevato rendimento a tutti i livelli di irraggiamento.

Installazione facile e veloce

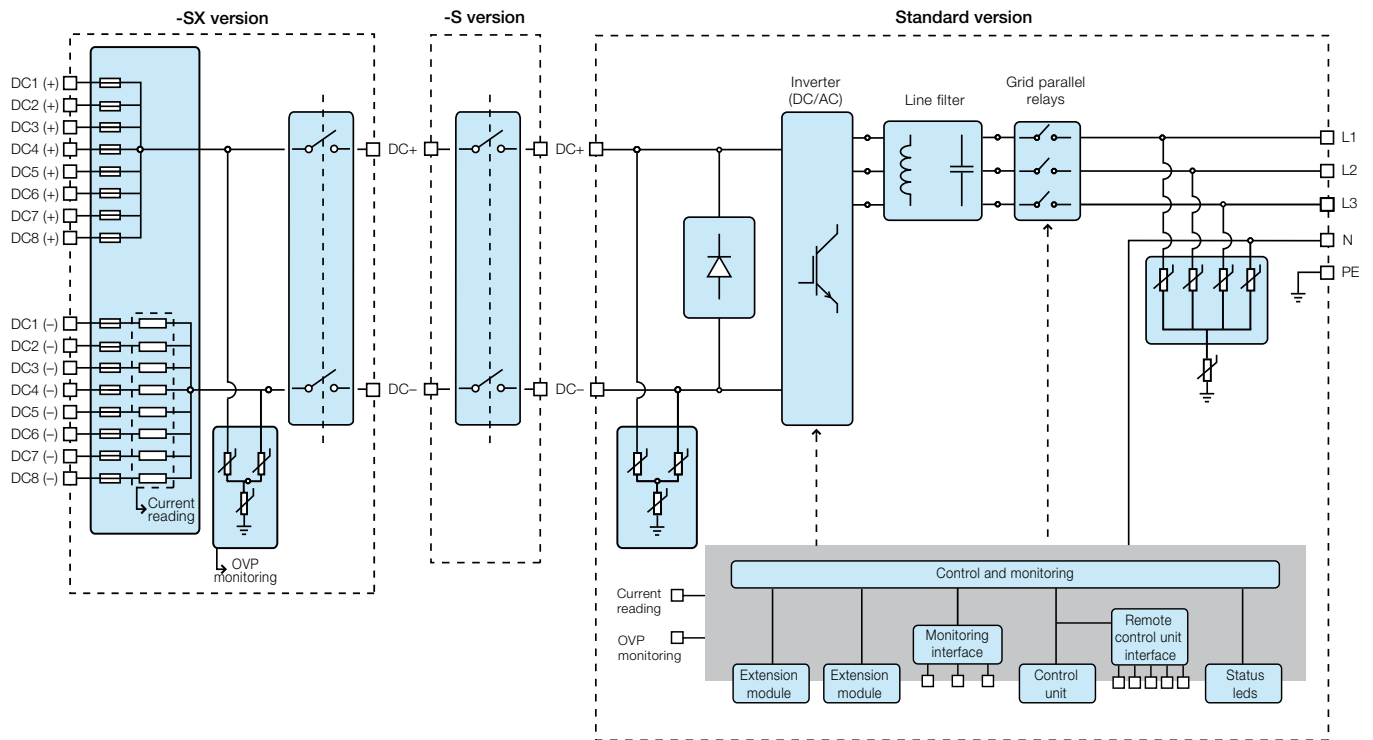
L'inverter è programmato con specifici standard di rete certificati che possono essere facilmente selezionabili sul campo, permettendo una rapida messa in servizio dell'impianto. I connettori Plug and Play DC e AC permettono una cablatura veloce e sicura. Un'area di installazione protetta dai contatti accidentali offre maggiore sicurezza e comfort per l'installazione e la manutenzione dell'inverter.



Dati tecnici e modelli

Modello	PRO-33.0-TL-OUTD
Ingresso	
Massima tensione assoluta DC in ingresso ($V_{max,abs}$)	1100 V ³⁾
Tensione di attivazione DC di ingresso (V_{start})	610 V
Intervallo operativo di tensione DC in ingresso ($V_{dcmin}...V_{dcmax}$)	580...950 V
Tensione nominale DC in ingresso (V_{dcr})	580 V
Potenza nominale DC in ingresso (P_{dcr})	33 700 W
Numero di MPPT indipendenti	1
Intervallo MPPT di tensione DC ($V_{MPPTmin}...V_{MPPTmax}$) a P_{acr}	580...850 V
Massima corrente DC in ingresso ($I_{dcr,max}$) / per ogni MPPT ($I_{MPPTmax}$)	58 A
Massima corrente di cortocircuito di ingresso per ogni MPPT	80 A
Numero di coppie di collegamento DC in ingresso per ogni MPPT	1 nelle versioni standard e -S / 8 nella versione -SX
Tipo di connessione DC	Connettore PV Tool-less Phoenix Sunclix nella versione -SX / Morsetteria a vite in versioni standard e -S
Protezioni di ingresso	
Protezione da inversione di polarità	Sì, da sorgente limitata in corrente
Protezione da sovratensione di ingresso per ogni MPPT-varistore	Sì
Protezione da sovratensione di ingresso - scaricatore per barra DIN (versione -SX)	Tipo 2
Controllo di isolamento	In accordo alla normativa locale
Caratteristiche sezionatore DC per ogni MPPT (versione con sezionatore DC)	58 A / 1000 V, 50 A / 1200 V
Caratteristiche fusibili (ove presenti)	15 A / 1100 V
Uscita	
Tipo di connessione AC alla rete	Trifase 3 fili + PE o 4 fili + PE
Potenza nominale AC di uscita (P_{acr} @ $\cos\phi > 0.99$)	33 000 W
Potenza apparente massima (S_{max})	33 000 VA
Tensione nominale AC di uscita ($V_{ac,r}$)	400 V
Intervallo di tensione AC di uscita	320...480 V ¹⁾
Massima corrente AC di uscita ($I_{ac,max}$)	50.3 A
Contributo alla corrente di corto circuito	50.3 A
Frequenza nominale di uscita (f)	50 Hz / 60 Hz
Intervallo di frequenza di uscita ($f_{min}...f_{max}$)	47...53 Hz / 57...63 Hz ²⁾
Fattore di potenza nominale e intervallo di aggiustabilità	> 0.995, con $P_{acr} = 33.0$ kW, adj. ± 0.9 con $P_{acr} = 29.7$ kW, adj. \pm da 0 a 1 con $S = 33.0$ KVA
Distorsione armonica totale di corrente	< 3%
Tipo di connessioni AC	Morsetteria

Diagramma a blocchi - PRO-33.0-TL



Dati tecnici e modelli

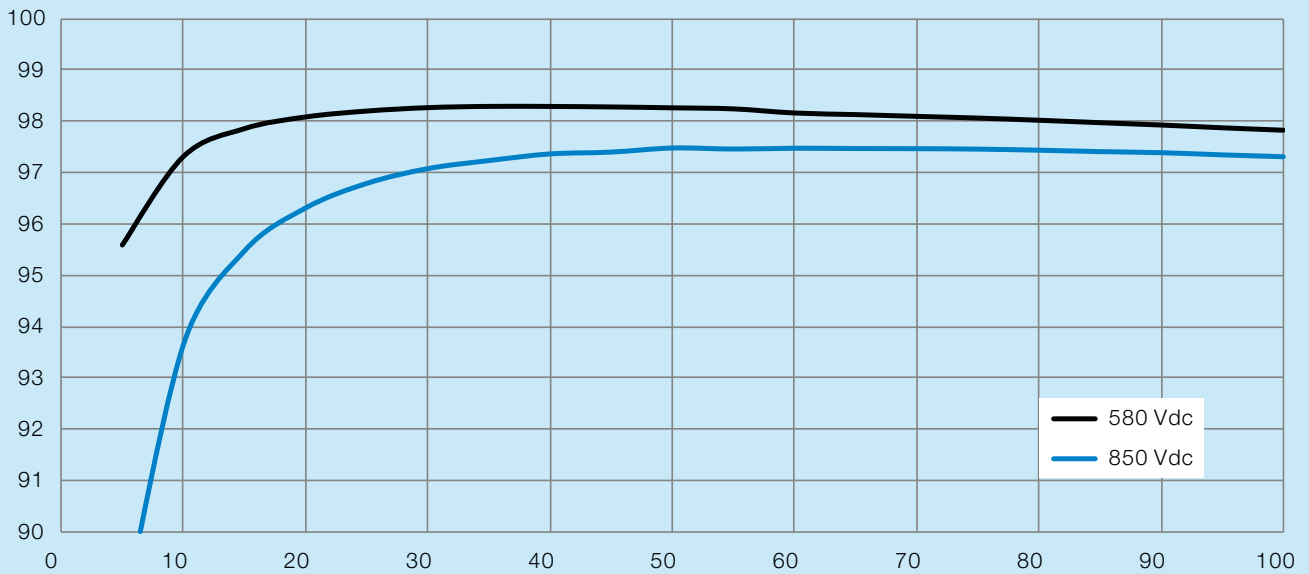
Modello	PRO-33.0-TL-OUTD
Protezioni di uscita	
Protezione anti-isolamento	In accordo alla normativa locale
Massima protezione esterna da sovracorrente AC	80 A
Protezione da sovratensione di uscita - varistore	5
Prestazioni operative	
Efficienza massima (η_{max})	98.3%
Efficienza pesata (EURO/CEC)	98.0% / 98.1%
Soglia di alimentazione della potenza	20 W
Consumo notturno	< 1 W
Comunicazione	
Monitoraggio remoto	VSN700 Data Logger (opz.)
Interfaccia utente	Display grafico sconnettabile
Ambientali	
Temperatura ambiente	-25...+60°C / -13...140°F con derating sopra 45°C/113°F
Umidità relativa	0...100% con condensa
Pressione di emissione acustica, tipica	67 dBA @ 1m
Massima altitudine operativa senza derating	3000 m / 9840 ft
Fisici	
Grado di protezione ambientale	IP 65 (IP54 per sezione di raffreddamento)
Sistema di raffreddamento	Aria forzata
Dimensioni (H x L x P)	740 mm x 520 mm x 300 mm / 29.1" x 20.5" x 11.8"
Peso	< 66.0 kg / 146 lb (versione standard)
Sistema di montaggio	Staffe da parete
Sicurezza	
Livello di isolamento	Senza trasformatore
Certificazioni	CE, RCM
Norme EMC e di sicurezza	IEC/EN 62109-1, IEC/EN 62109-2, EN61000-6-2, AS/NZS 3200, EN61000-6-3, EN61000-3-11, EN61000-3-12
Norme di connessione alla rete (verificare la disponibilità tramite il canale di vendita)	CEI 0-21, CEI 0-16, DIN V VDE V 0126-1-1, VDE-AR-N 4105, G59/3, C10/11, EN 50438 (non per tutte le varianti nazionali), PPC Greece, RD 1699, RD 413, RD 661, P.O. 12.3, UNE206007-1, AS 4777.2, AS 4777.3, BDEW, NRS-097-2-1, SAGC, MEA, PEA, IEC 61727, IEC 62116, ABNT NBR16149/16150
Modelli disponibili	
Standard	PRO-33.0-TL-OUTD-400
Con sezionatore DC	PRO-33.0-TL-OUTD-S-400
Con sezionatore DC, fusibili e scaricatori DC	PRO-33.0-TL-OUTD-SX-400

¹⁾ L'intervallo di tensione di uscita può variare in funzione della norma di connessione alla rete, valida nel Paese di installazione

²⁾ L'intervallo di frequenza di uscita può variare in funzione della norma di connessione alla rete, valida nel Paese di installazione

³⁾ Per $V_{ac} > 1000$ V l'inverter non si attiva

Nota. Le caratteristiche non specificatamente menzionate nel presente data sheet non sono incluse nel prodotto



Accessori

- Data Logger di facile utilizzo con interfaccia web per la configurazione dell’inverter e portale di monitoraggio per la visualizzazione delle prestazioni del sistema
- Modulo per uscite relay programmabili
- Estensioni di garanzia

Supporto e assistenza

ABB supporta i propri clienti con una rete di assistenza dedicata in oltre 60 Paesi e fornisce una gamma completa di servizi per tutta la vita del prodotto, dall’installazione e la messa in servizio, alla manutenzione preventiva, alla fornitura di parti di ricambio, alla riparazione e al riciclo.

Per maggiori informazioni, si prega di contattare un rappresentante ABB o di visitare:

- www.abb.it/solarinverters
- www.abb.it/solar
- www.abb.it

© Copyright 2015 ABB. Tutti i diritti riservati. Specifiche soggette a modifica senza preavviso.

