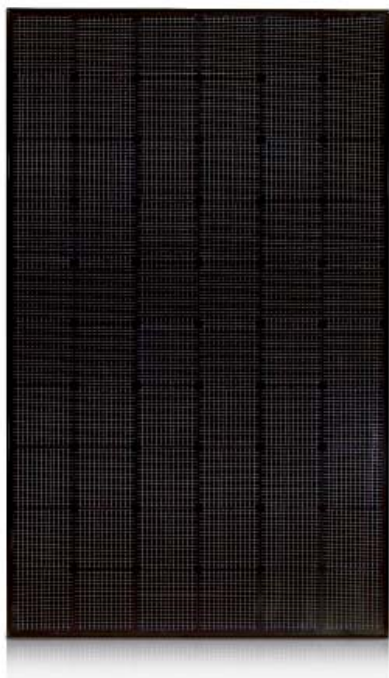


ISTRUZIONI DI INSTALLAZIONE

Moduli fotovoltaici monocristallini

LGxxxS1C(W,K)-L4

LGxxxN1C(W,K)-G4



INDICE

Sicurezza	4
Prima e dopo l'installazione	6
Prima dell'installazione	6
Dopo l'installazione	8
Installazione elettrica	9
Avviso	9
Collegamenti elettrici	9
Collegamento in serie	10
Collegamento in parallelo	10
Cablaggio generale	11
Messa a terra	12
Installazione meccanica	13
Montaggio del modulo	13
Considerazioni relative al luogo di installazione	13
Metodi di montaggio	14
Limitazione di responsabilità / Smaltimento	17
Limitazione di responsabilità	17
Smaltimento	17
Trasporto ed immagazzinamento	18



SICUREZZA

SICUREZZA

Le istruzioni relative alla sicurezza di seguito indicate sono fornite al fine di prevenire eventuali pericoli o danni imprevisti grazie ad un utilizzo sicuro ed adeguato del prodotto.

PERICOLO ⚠

Il mancato rispetto delle presenti istruzioni può causare immediatamente lesioni gravi, anche mortali.

AVVERTENZE ⚠

Il mancato rispetto delle presenti istruzioni può causare lesioni gravi, anche mortali, per l'utente.

ATTENZIONE ⚠

Il mancato rispetto delle presenti istruzioni può causare lesioni gravi o danni alla proprietà dell'utente.

PERICOLO ⚠

1. Non entrare in contatto con i componenti elettricamente attivi del pannello, come i terminali, indipendentemente dal collegamento del modulo. Tale operazione potrebbe causare scintille o shock elettrici letali. L'aumento di rischio di scossa elettrica quando i circuiti operano alla tensione di circuito aperto e / o con tensioni superiori a 45V della tensione massima del sistema.



2. Non utilizzare il modulo con il vetro rotto o la parte posteriore danneggiata, in quanto ciò potrebbe causare shock elettrici.

AVVERTENZE ⚠

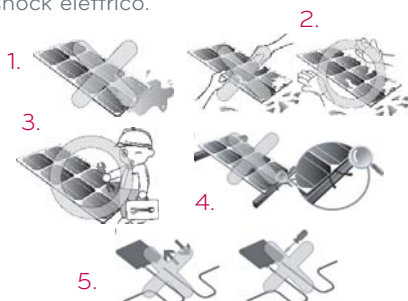
1. Eseguire le operazioni di installazione in condizioni asciutte e utilizzare soltanto strumenti asciutti. Non maneggiare i pannelli quando sono bagnati senza un equipaggiamento di protezione idoneo, in quanto quest'operazione potrebbe provocare incidenti di sicurezza.

2. Il modulo danneggiato deve essere maneggiato con equipaggiamento protettivo di sicurezza, al fine di scongiurare il rischio di lesioni.

3. Eventuali operazioni sul modulo danneggiato o guasto devono essere svolte esclusivamente da professionisti, in quanto vi è pericolo di lesioni gravi.

4. Non posizionare parti elettriche come cavi dopo l'installazione tra laminato e struttura di montaggio.

5. Non ricollegare o riparare la scatola di giunzione. Possono verificarsi scintille o shock elettrico.



ATTENZIONE

1. Per la configurazione del sistema è necessario utilizzare attrezzature, connettori, cavi elettrici e supporti idonei, in quanto tale operazione può danneggiare o provocare il malfunzionamento del prodotto.

2. Si raccomanda di non eseguire le operazioni di installazione in presenza di pioggia, forti venti o neve, al fine di scongiurare il rischio di incidenti.

3. Non realizzare fori nel telaio o nel vetro del modulo, in quanto ciò può ridurre la resistenza del telaio o causare la rottura del vetro.

4. Non toccare la superficie del vetro o il telaio del modulo fotovoltaico dopo l'installazione dello stesso al fine di scongiurare il rischio di lesioni.

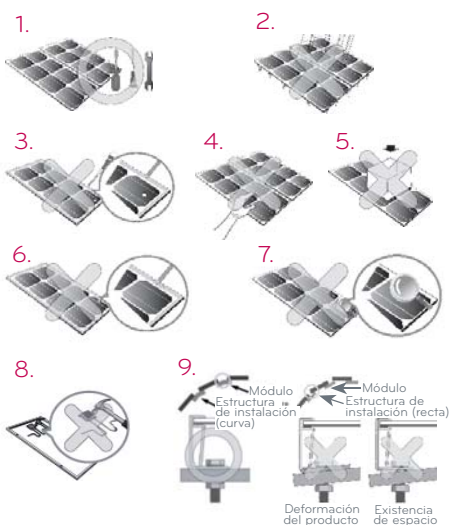
5. Non collocare nessun oggetto pesante sul modulo. Non stare in piedi o calpestare il modulo. Non far cadere o poggiare bruscamente il modulo a terra, in quanto tali operazioni potrebbero provocare danneggiamenti.

6. Non scalfire la superficie di rivestimento del telaio, in quanto ciò può ridurre la resistenza a causa della corrosione del telaio.

7. Non concentrare la luce solare sulla superficie del modulo, in quanto tale operazione potrebbe danneggiare il prodotto.

8. Non sottoporre la scatola di giunzione del modulo a nessun colpo né tirare il cavo. Non rimuovere le etichette applicate al modulo, in quanto tali operazioni potrebbero danneggiare il prodotto.

9. Se la struttura di installazione è provvista di una superficie curva, ad esempio del tipo ad arco, come mostrato nelle immagini sottostanti, non cercare di modificare forzatamente il modulo quando viene collegato alla struttura. Si consiglia di installare il modulo nel luogo in cui è stata interamente montata la struttura, poiché la deformazione di quest'ultima può provocare la deformazione del prodotto quando viene eseguita l'installazione per mezzo di gru ecc. dopo l'assemblaggio del modello sulla struttura di installazione.



PRIMA E DOPO L'INSTALLAZIONE

PRIMA E DOPO L'INSTALLAZIONE

Prima dell'installazione

Prima di effettuare l'installazione si raccomanda di leggere attentamente il presente manuale.

- Al fine di garantire la sicurezza e la corretta manutenzione del sistema, tutte le operazioni di installazione del modulo fotovoltaico dovrebbero essere eseguite da un installatore autorizzato.
- Prima di tentare di eseguire l'installazione è necessario acquisire familiarità con tutte le istruzioni per l'installazione.
- Non torcere, tirare o incidere il cavo collegato al modulo fotovoltaico.
- Non toccare il modulo fotovoltaico a mani nude, in quanto ciò potrebbe provocare ustioni o lesioni.
- Non far cadere il modulo fotovoltaico e non appoggiare un carico eccessivo su di esso.
- Non smontare il modulo fotovoltaico.
- Dopo l'installazione o la riparazione, controllare che il modulo fotovoltaico funzioni correttamente.
- In caso di sostituzione del modulo fotovoltaico utilizzato attualmente o dei componenti ad esso applicati, verificare il corretto funzionamento del modulo. Il modulo fotovoltaico recentemente sostituito e i suoi componenti devono corrispondere al modulo fotovoltaico (nome del modulo) attuale e ai suoi componenti.
- Si prega di contattare la sede locale per verificare le norme di applicazione ed ottenere la corrispondente autorizzazione.
- Non permettere che persone con scarsa conoscenza dei moduli o delle misure da adottare in caso di danneggiamento degli stessi si avvicinino al modulo fotovoltaico, al fine di prevenire il rischio di lesioni o di scosse elettriche.
- Non collocare il modulo fotovoltaico in posizione orizzontale, in quanto ciò può causare l'accumulo di sporcizia o la formazione di efflorescenza bianca (deformazione del vetro).
- I pannelli generano tensione anche quando non sono connessi ad un circuito o una carica elettrica.
- I pannelli sono stati concepiti esclusivamente per l'uso in esterni in applicazioni fisse. I pannelli non sono stati concepiti per l'uso interno o per l'applicazione su veicoli in movimento di qualsiasi tipo.

PRIMA E DOPO L'INSTALLAZIONE

IT

- Il riflesso generato in ambienti esterni dovuto a neve, acqua o altre superfici può intensificare l'energia generata dal pannello.
- Le specifiche nominali standard del set-tore vengono stabilite a condizioni di irradianza di 1000 W/m^2 e $25 \text{ }^\circ\text{C}$ di temperatura della cella fotovoltaica. Temperature minori possono determinare un aumento considerevole della tensione e della potenza.
- Durante l'installazione, tenere i bambini lontani dal sistema e dal modulo fotovoltaico.
- Mantenere il modulo imballato nel cartone fino al momento dell'installazione.
- Assicurarsi che nelle vicinanze del luogo di installazione non vengano generati gas infiammabili.
- Non lavorare da soli. Si consiglia di lavorare in team di due o più persone.
- Indossare una cintura di sicurezza se vengono realizzati dei lavori in altezza.
- Qualsiasi contatto con i componenti elettricamente attivi del pannello, come i terminali, può provocare ustioni, scintille o shock elettrici letali sia che il pannello sia collegato o scollegato.
- Anche un'ombreggiatura parziale può ridurre considerevolmente la potenza di uscita del pannello e del sistema.
- Si presti particolare attenzione nell'evitare angoli ad inclinazione ridotta che potrebbero causare il deposito di sporco sulla superficie del vetro contro il bordo del telaio.
- I depositi di sporco sulla superficie del pannello possono provocare un'ombreggiatura delle celle fotovoltaiche attive e una conseguente riduzione del rendimento elettrico.
- Assicurarsi sempre che la superficie posteriore del pannello rimanga libera da corpi estranei o elementi strutturali che potrebbero venire a contatto con il pannello, specialmente quando quest'ultimo è sottoposto a dei carichi meccanici.
- Per l'autorizzazione relativa all'uso di metodi di montaggio non descritti nelle Istruzioni di Installazione, si prega di rivolgersi a LG Electronics. In caso contrario la garanzia e la certificazione del pannello perderanno la propria validità.

PRIMA E DOPO L'INSTALLAZIONE

Dopo l'installazione

- Inserire saldamente il connettore e assicurarsi che il cablaggio funzioni correttamente.
- È consigliabile effettuare ispezioni periodiche dei pannelli per verificare la presenza di eventuali danni al vetro anteriore, al rivestimento posteriore o backsheet, al telaio, alla scatola di giunzione o ai collegamenti elettrici esterni.
- Verificare i collegamenti elettrici affinché non presentino eventuali punti scollegati o tracce di corrosione.
- I pannelli fotovoltaici sono in grado di funzionare in modo efficiente anche senza essere mai lavati, sebbene si possa aumentare la loro potenza di uscita rimuovendo lo sporco accumulato sul vetro anteriore.
- Per rimuovere polvere, sporco o altri depositi, il vetro anteriore può essere lavato o pulito regolarmente con acqua, etanolo o un detergente comune con l'ausilio di un panno di microfibra.
- La superficie trattata del vetro anteriore non deve assolutamente essere pulita con detergenti aggressivi e abrasivi o agenti chimici come quelli alcalini, comprese le soluzioni a base di ammoniaca.
- Nelle operazioni di manutenzione, lavaggio o pulizia dei pannelli indossare sempre guanti di gomma per l'isolamento elettrico.
- La superficie del telaio che presenta depositi di materiale estraneo può essere pulita utilizzando una spugna o un panno bagnati e lasciata asciugare all'aria o servendosi di un panno di pelle di camoscio pulito.
- Eseguire i lavori di cablaggio collegando il cavo di collegamento e i conduttori in modo che siano lontani dal tetto o dal suolo.

INSTALLAZIONE ELETTRICA

Avviso

- Durante l'installazione, il cablaggio, l'utilizzo e la manutenzione di un pannello prendere tutti i provvedimenti necessari ad evitare rischi elettrici.
- Si raccomanda di non impiegare pannelli dalle diverse configurazioni fisica o elettrica all'interno dello stesso sistema.
- Nella realizzazione dei collegamenti, prestare attenzione alle polarità dei cavi e dei terminali; in caso contrario il pannello potrebbe subire danni.
- Qualora l'intensità della controcorrente possa superare il valore massimo del fusibile contrassegnato sulla targa del modulo, è necessario collegare in serie con ogni modulo o stringa di moduli un dispositivo di sovracorrente (fusibile o interruttore automatico di corrente) correttamente tarato e certificato.
- Il valore nominale del dispositivo di sovracorrente non può superare il valore massimo del fusibile indicato sulla targa.

Il pannello è dotato di diodi di bypass installati in fabbrica che si trovano all'interno della scatola di giunzione.

- Durante le operazioni di installazione si raccomanda di installare il parafulmine per proteggere il sistema.
- Non aprire per nessun motivo la scatola di giunzione. Se la scatola di giunzione viene aperta, la garanzia sul modulo perderà la propria validità.
- I pannelli per i quali si sospetti l'esistenza di un problema elettrico dovranno essere rimandati a LG Electronics per l'ispezione ed eventualmente la riparazione, conformemente alle condizioni di garanzia indicate da LG Electronics.

Collegamenti elettrici

- I moduli possono essere collegati in serie e/o in parallelo per ottenere la potenza elettrica di uscita desiderata, purché siano soddisfatti determinati requisiti.
- Si consiglia di utilizzare lo stesso tipo di moduli in un circuito sorgente combinato.
- Non disconnettere mai il modulo quando è sotto carico.
- Il rischio di shock elettrici può verificarsi vicino ai mezzi di collegamento dei moduli fotovoltaici.

INSTALLAZIONE ELETTRICA

Collegamento in serie

- I moduli fotovoltaici possono essere cablati in serie per produrre la tensione desiderata.
- La corrente di ogni modulo collegato in serie dovrebbe essere la stessa.
- **Non superare l'80% della tensione massima di sistema.**
- Il numero massimo di moduli collegati in serie può essere determinato in base alla tensione massima di sistema, al fattore di sicurezza del 125% e al valore V_{oc} del modulo, che possono essere consultati nella specifiche del prodotto.
- Numero massimo consentito di moduli fotovoltaici in serie.

- LGxxxS1y-L4, xxx = 280...300
massimo di 20 moduli fotovoltaici

- LGxxxN1y-G4, xxx = 280...300
massimo di 20 moduli fotovoltaici

- LGxxxN1y-G4, xxx = 305...320
massimo di 19 moduli fotovoltaici

$y = C, W, K$, tutte alla temperatura di 25 °C



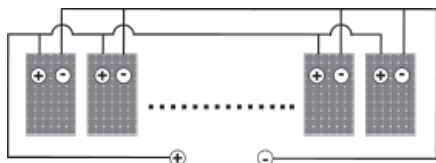
**Collegamento in serie
per una maggiore tensione**

Collegamento in parallelo

- I moduli fotovoltaici possono essere collegati in parallelo per produrre la potenza di corrente desiderata.
- Quando i moduli vengono collegati in parallelo, la corrente totale è uguale alla somma della corrente generata da ogni modulo.
- La tensione di ogni modulo collegato in parallelo dovrebbe essere la stessa.
- Quando vengono poste in parallelo varie stringhe di moduli, ogni stringa della serie o modulo fotovoltaico deve essere saldato prima di essere collegato ad altre stringhe.
- I diodi di bypass sono installati in fabbrica sui moduli fotovoltaici.
- Si consiglia di consultare le regolamentazioni locali e regionali per quanto concerne ulteriori requisiti di fusione e limitazioni circa il numero massimo di moduli fotovoltaici in parallelo.
- Numero massimo di stringhe in parallelo prive di misure specifiche, ad esempio fusibile di 20 A e/o diodo di blocco: 1 stringa

La configurazione in parallelo non viene limitata se vengono adottati opportuni provvedimenti per bloccare il flusso di corrente inversa, ad esempio i fusibili per la protezione del modulo e i cavi di protezione da sovracorrente e/o i diodi di blocco per la prevenzione di una tensione di stringa non bilanciata.

- Per aumentare la potenza dei moduli fotovoltaici è richiesto un fattore di moltiplicazione. In condizioni normali è probabile che l'intensità di corrente e/o la tensione prodotta dal modulo fotovoltaico superi i valori rilevati in condizioni di test standard (Standard Test Conditions-STC). Per questo, i valori I_{sc} e V_{oc} contrassegnati su questo modulo dovrebbero essere moltiplicati per un fattore pari al 125% per determinare il valore di dimensionamento della tensione dei componenti, le portate di corrente dei conduttori, le dimensioni dei fusibili nonché il dimensionamento dei dispositivi collegati alla potenza di uscita del modulo.
- In base alle direttive nazionali di competenza potrebbero risultare ulteriori fattori di sicurezza da applicare al fine di garantire la protezione da sovracorrente.



**Collegamento in parallelo
per una maggiore intensità di corrente**

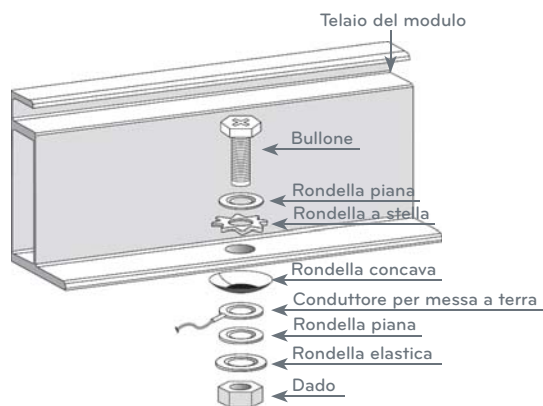
Cablaggio generale

- LG Electronics raccomanda di realizzare tutto il cablaggio con cavi in doppio isolamento con caratteristiche nominali di funzionamento minime per temperature di 90°C .
- Per tutto il cablaggio deve essere utilizzato un conduttore flessibile di rame (Cu), la cui sezione minima deve essere determinata dalle regolamentazioni applicabili in materia.
- LG Electronics raccomanda di utilizzare un conduttore la cui sezione non sia inferiore a 4 mm^2 .

INSTALLAZIONE ELETTRICA

Messa a terra

- I moduli solari di LG Electronics soddisfano le condizioni della classe di protezione II. Benché la messa a terra non sia obbligatoria, tale operazione è tuttavia raccomandata. Inoltre deve essere realizzato il collegamento equipotenziale. Le direttive nazionali in materia devono essere rispettate.
- Informazioni specifiche circa le dimensioni dei moduli fotovoltaici e l'ubicazione dei fori per la messa a terra sono indicate nella specifiche del prodotto.
- Per ogni modulo fotovoltaico si raccomanda l'impiego di un bullone M4 in acciaio inossidabile, due rondelle piane, una rondella elastica, una rondella a stella, una rondella concava, un dado e conduttore di rame AWG12.
- Nel centro del telaio del modulo è presente un foro per la messa a terra. Utilizzando questo foro, un conduttore per la messa a terra e il telaio del modulo fotovoltaico possono essere collegati e messi a terra come indicato nell'immagine sottostante.
- Per evitare scosse elettriche e fuoco, prevedere una protezione terra deve essere fatta sulle cornici dei moduli solari e le stringhey anche se i moduli solari di LG sono in classe di protezione II. In ogni modo e direttive nazionali devono essere rispettate.



INSTALLAZIONE MECCANICA

Montaggio del modulo

- La validità della garanzia di LG Electronics per i moduli fotovoltaici è subordinata al corretto montaggio dei moduli in conformità con i requisiti descritti nella presente sezione.
- Il modulo fotovoltaico di LG Electronics è qualificato per la classe di applicazione A ed è provvisto della classe di protezione II. Pertanto può essere impiegato in sistemi che funzionano con una corrente continua pari o superiore a 120 V. DC. L'accesso è senza limitazione.

Considerazioni relative al luogo di installazione

I moduli fotovoltaici LGE devono essere montati in un luogo che soddisfi i seguenti requisiti.

Temperatura di esercizio

- Temperatura massima di esercizio: +90 °C
- Temperatura minima di esercizio: -40 °C

Solidità della struttura

- Carichi di neve (lato anteriore): 6.000 Pa
- Carichi di vento (lato posteriore): 5.400 Pa

Condizioni ambientali di funzionamento

- I moduli fotovoltaici di LG Electronics possono essere impiegati in ambienti dove potrebbero entrare in contatto con acqua salata o ammoniacale, laddove abbiano superato con successo i test per tali condizioni di funzionamento. Si consiglia di consultare i certificati correlati. In presenza di condizioni più gravose è necessario ottenere un'apposita approvazione da parte di LG Electronics.

INSTALLAZIONE MECCANICA

Metodi di montaggio

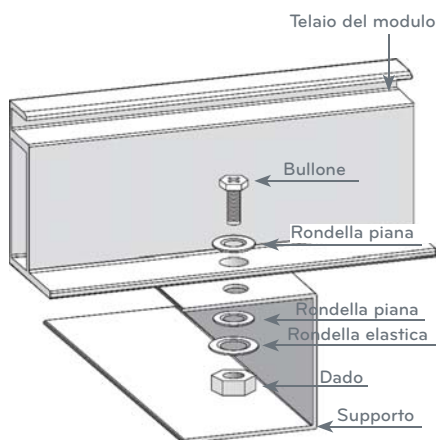
Informazioni generali

- Selezionare l'orientamento adeguato per massimizzare l'esposizione alla luce solare.
- Al fine di evitare l'ingresso di acqua all'interno della scatola di giunzione, situazione che potrebbe rappresentare un potenziale rischio per la sicurezza, il modulo non deve essere montato in modo che il vetro anteriore/superiore sia rivolto verso il basso.
- Tra i telai dei moduli fotovoltaici e strutture come tetti o il suolo deve essere lasciato uno spazio, al fine di prevenire eventuali danni al cablaggio e garantire l'aerazione del retro del modulo. L'altezza minima di separazione raccomandata è pari a 100 mm.
- Quando l'installazione è prevista sopra un tetto, il modulo fotovoltaico deve essere montato su un rivestimento ignifugo omologato a questo scopo. La resistenza al fuoco del modulo fotovoltaico di LG Electronics è di classe C, in conformità con la normativa ANSI/UL790.
- Il modulo fotovoltaico è classificato per l'uso secondo le regolamentazioni IEC soltanto quando il suo telaio di fabbrica risulta perfettamente intatto.
- Si raccomanda di non rimuovere né modificare il telaio del modulo fotovoltaico.
- La realizzazione di fori aggiuntivi per il montaggio può danneggiare il modulo e ridurre la resistenza del telaio.
- Tra i telai dei moduli deve essere previsto uno spazio di 6 mm per evitare eventuali attriti a causa della dilatazione termica.
- Il modulo fotovoltaico può essere montato utilizzando i seguenti metodi: (*Coppia: 8~12Nm).
- Durante l'installazione di moduli in aree soggette ad abbondanti nevicate, particolare attenzione dovrebbe essere presa durante l'installazione dei moduli in modo da fornire una resistenza sufficiente rispondendo alle normative locali.

INSTALLAZIONE MECCANICA

Montaggio utilizzando i fori per bulloni del telaio

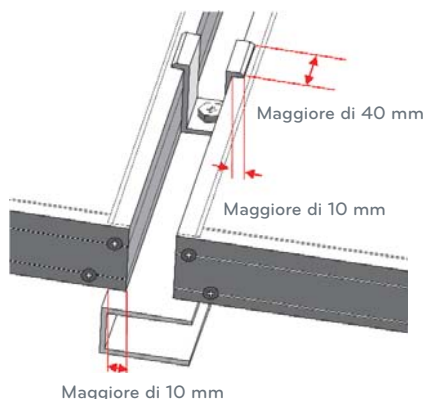
- Assicurare il modulo fotovoltaico alla struttura utilizzando i fori di montaggio di fabbrica.
- Per ogni modulo fotovoltaico si raccomanda l'impiego di quattro bulloni M6 in acciaio inossidabile, otto rondelle piane, quattro rondelle elastiche e quattro dadi.
- Per i carichi posteriori di 5400 Pa, i moduli devono essere fissati con quattro bulloni di acciaio inossidabile M8 i, quattro dadi, quattro rondelle elastiche e otto rondelle piatte.
- Il modulo può essere fissato ad un supporto utilizzando i fori per bulloni sia esterni che interni del telaio.



- Ogni modulo deve essere fissato fermamente ad almeno 4 punti su due lati opposti.
- Informazioni specifiche circa le dimensioni dei moduli fotovoltaici e l'ubicazione dei materiali di fissaggio sono indicate nella specifiche del prodotto.
- Serrare fermamente il bullone utilizzando questa combinazione. Collocare la rondella elastica tra la rondella piana e il dado.

Montaggio per mezzo di morsetti o clip

- Il modulo può essere fissato ad un supporto per mezzo di morsetti o clip sia sul bordo lungo che su quello corto del modulo.
- Informazioni specifiche sulle dimensioni del modulo solare sono fornite nella Scheda tecnica allegata. informazioni dettagliate sulla posizione di bloccaggio sono fornite nelle istruzioni di installazione.

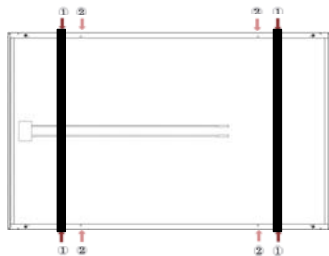


IT

INSTALLAZIONE MECCANICA

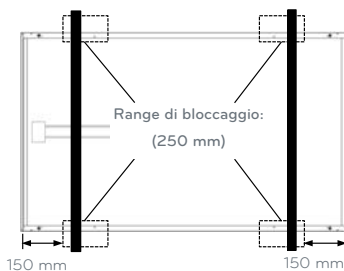
LGxxxS1C(W,K)-L4, LGxxxNTC(W,K)-G4

Tipo di montaggio



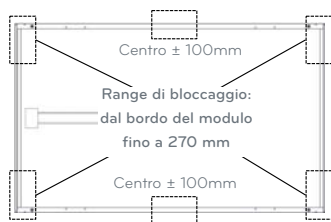
Fissare il modulo ai quattro fori per il montaggio sui due lati opposti.

Fissaggio con morsetti (lato lungo)

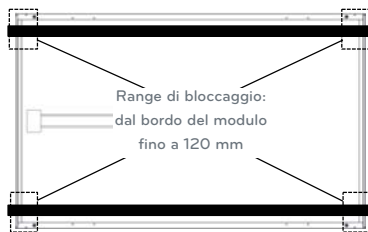


Tale metodo non è stato testato secondo le Certificazioni IEC/UL.

Fissaggio con morsetti (lato corto)



Utilizzare quattro morsetti sul lato corto del telaio e due morsetti in corrispondenza del centro del lato lungo.



Fissare il modulo con quattro morsetti sul lato corto del telaio. Tale metodo è consentito in presenza di:

1. Tetto inclinato: installazione in parallelo al tetto
2. Tetto piano: installazione con elemento accessorio, per esempio paravento, deflettore

LIMITAZIONE DI RESPONSABILITÀ / SMALTIMENTO

IT

LIMITAZIONE DI RESPONSABILITÀ / SMALTIMENTO

Limitazione di responsabilità

- Poiché l'uso delle presenti Istruzioni di Installazione e le condizioni o metodi di installazione, funzionamento, utilizzo e manutenzione del pannello esulano dal controllo di LG, LG Electronics non si assume alcuna responsabilità e declina espressamente qualsivoglia responsabilità in caso di perdita, danni, lesioni o spese che dovessero insorgere da o essere correlate a detta installazione, funzionamento, utilizzo e manutenzione del pannello.
- LG Electronics declina qualsiasi responsabilità in merito a eventuali violazioni di brevetti o di altri diritti di terzi che dovessero insorgere dall'uso del pannello. Non viene concessa, implicitamente o in altro modo, alcuna licenza in relazione a qualsivoglia brevetto o diritto di brevetto.

Smaltimento

- Il simbolo del cassonetto sbarrato indica che i rifiuti elettrici ed elettronici (RAEE) devono essere smaltiti separatamente dal flusso dei rifiuti urbani.
- I prodotti elettrici possono contenere sostanze pericolose per questo il corretto smaltimento delle apparecchiature obsolete contribuisce a prevenire possibili conseguenze negative per l'ambiente e la salute umana. L'apparecchio fuori uso possono contenere parti riutilizzabili che potrebbe essere usate per riparare altri prodotti, e di altri materiali di valore che possono essere riciclati per conservare le risorse limitate.
- contattate il rivenditore dove è stato acquistato il prodotto, o contattare l'ufficio dei rifiuti del governo locale per i dettagli sul più vicino punto di raccolta autorizzato per i RAEE. Per il più aggiornate informazioni per il Suo paese, vedi

www.lg.com/global/recycling



TRASPORTO ED IMMAGAZZINAMENTO

TRASPORTO ED IMMAGAZZINAMENTO

- Non allentare le cinghie di fissaggio dell'imballaggio del modulo se è previsto un trasporto in autocarro o in nave. A cinghie allentate il modulo potrebbe muoversi e danneggiarsi, potrebbero crearsi per esempio incrinature sulla superficie di vetro.
- Mai impilare più di una paletta sopra l'altra. L'altezza massima è di 2 pallets. Una pila troppo alta potrebbe creare una pressione eccessiva sui moduli e il prodotto potrebbe danneggiarsi.

Il presente documento è soggetto a modifiche senza preavviso.

LG, il logo LG and Life's Good sono marchi registrati di LG Electronics, Inc. worldwide.

I marchi registrati e le proprietà intellettuali di LG Electronics, Inc. sono tutelati da leggi internazionali in materia di copyright.

In caso di conflitto con altre lingue di traduzione di questa Istruzioni di Installazione, farà fede la versione tedesca.



Maggiori informazioni su
service-solar@lge.de
www.lg-solar.com/it



LG Electronics Deutschland GmbH
Berliner Straße 93
40880 Ratingen
Germania
Tel. +49 (0) 21 02/70 08-0
Fax +49 (0) 21 02/70 08-777