



## MEPV 230 - 250W

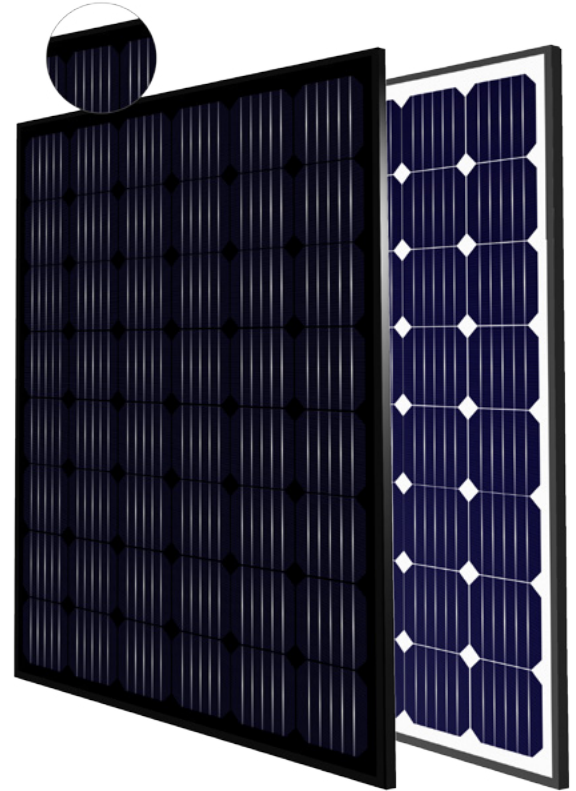
Covered cell interconnections | 5 Busbar | 6 Diodes

### Qualità

- / IP67 + 1 m di cavo
- / Sottoposti al test di elettroluminescenza (EL-Test)
- / Vetro ad elevata trasmissività ed elevata resistenza
- / Cornice con maggiore resistenza meccanica e camera d'aria
- / Materiali riciclabili e rispettosi dell'ambiente

### Certificati

- / IEC 61215:2005
- / IEC 61730-1:2004 / IEC 61730-2:2004
- / Carico frontale (neve) 5.400 Pa
- / Carico posteriore (vento) 2.400 Pa
- / Certificato di Resistenza al Fuoco
- / Classe I (UNI 9177)
- / EE016-20130528-001 (Francia)
- / WEEE conformità in Germania
- / ETL Listed Mark (USA-Canada)
- / VKF-AEAI conformità (Svizzera)
- / MCS (R.U.)



Potenza extra  
Extra fino 3%  
Extra fino 7W



4 x 250W = 1Kw  
Minimo spazio  
Massima potenza



QUALITÀ EUROPEA

Il laboratorio di PHOTON dice dei nostri moduli:

"Eurener è uno dei fabbricanti di moduli più antichi d'Europa: L'azienda spagnola venne fondata nel 1997. [...] Si distingue per i suoi valori superiori alla media: Il suo coefficiente di temperatura è abbastanza migliore di quello degli altri moduli che sono in prova. La curva di comportamento a differenti condizioni di irradiazione evidenzia un notevole aumento di efficienza a irradiazioni tra medie ed alte, ed una lieve diminuzione dell'efficienza in condizioni di basso irraggiamento. Questi fattori dimostrano che il modulo potrebbe raggiungere rendimenti superiori alla media nelle misurazioni a lungo termine".



# SUPERIOR 48

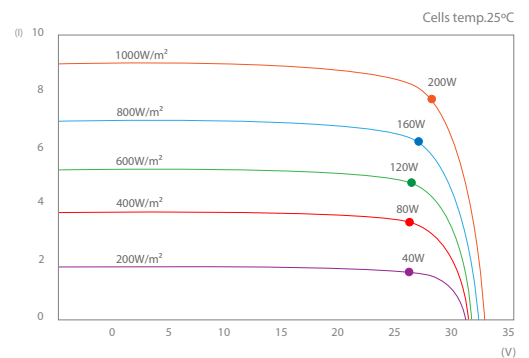
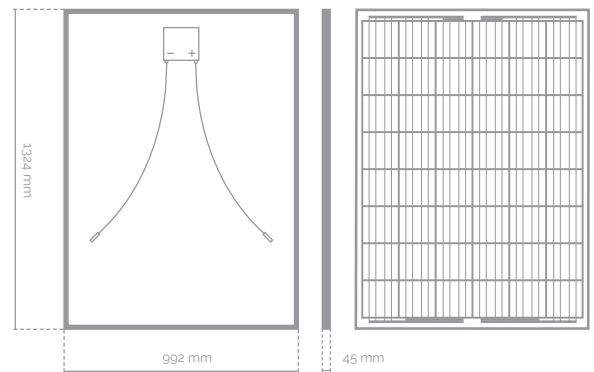
Monocristallino Standard - All Black / 230 / 240 / 250 W

25 anni di garanzia sul rendimento  
15 anni di garanzia del prodotto

**eurener**  
energía solar

### Caratteristiche meccaniche

<b>Cornice</b>
Black / Alluminio anodizzato argentato 0,015 mm
Robusto e resistente alla corrosione
Messa a terra incorporata
<b>Scatola di connessione</b>
Sigillata, robusta ed amplia facilita la dissipazione del calore
IP67 come da normativa IEC 60529
Diodi by-pass incorporati (6) per la protezione da ombreggiatura parziale
Connettori MC4 o compatibili, di facile e rapida connessione
Cavi da 1 metro di lunghezza e sezione 4mm <sup>2</sup>
Reazione al Fuoco Classe I ( UNI 9177)
<b>Frontale</b>
Vetro temperato da 3,2 mm di spessore
Testurizzato, basso contenuto in ferro, extra-chiaro
<b>Celle solari</b>
48 celle, silicio monocristallino / 156x156 mm
<b>Peso e dimensioni (H x l) +/-1% mm</b>
15 Kg / 1324 x 992 x 40 mm



### Valori elettrici

Standard - All Black	MEPV 230	MEPV 240	MEPV 250
Potenza nominale, P <sub>mpp</sub>	230 W	240 W	250 W
Tolleranza, P <sub>mpp</sub>	0 / +3%	0 / +3%	±1%
Area del modulo	1,31		
Efficienza del modulo	17,56%	18,32%	19,08%
I <sub>sc</sub>	9,62 A	9,78 A	9,96 A
U <sub>oc</sub>	31,60 V	32,00 V	32,50 V
I <sub>mpp</sub>	9,18 A	9,24 A	9,30 A
U <sub>mpp</sub>	25,05 V	25,97 V	26,88 V
Tensione massima	1000 V		
α I <sub>sc</sub>	0,04% / °C		
β U <sub>oc</sub>	- 0,35% / °C		
γ P <sub>max</sub>	- 0,44% / °C		
Rango temperatura	- 40°C to +85°C		
NOCT	45°C ± 2°C		

NOTA: visionare il manuale delle istruzioni di questo prodotto e seguirne le indicazioni. Valori validi per: 1000W/m<sup>2</sup>, AM 1,5 ed una temperatura della cella di 25°C. Tutte le informazioni di questo documento possono essere modificate da Eurener senza avviso previo.