

Inverter Monofase / Single Phase Inverter

Omniksol-1k/1.5k-TL2-M

MNIA
Omnik New Energy



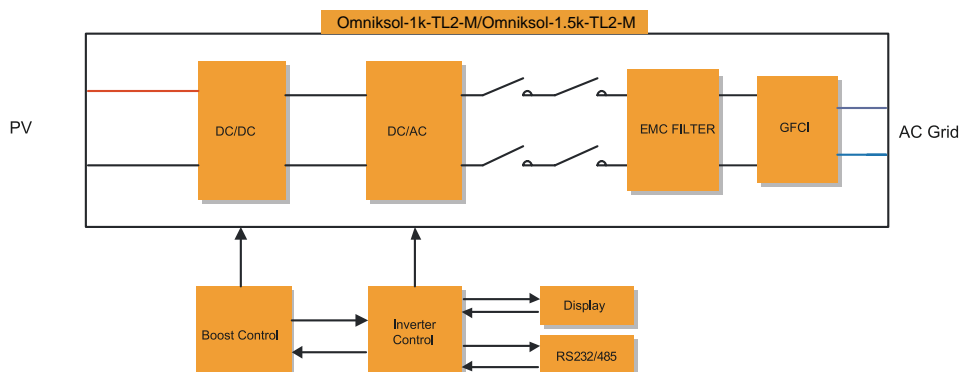
10 anni/year
di garanzia/
warranty



Caratteristiche di Prodotto / Product Features

- Elevata accuratezza MPPT / High MPPT accuracy (>99.9%)
- Ampia gamma di ingresso DC / Wide DC input range (60-450 Vdc)
- Facile da installare ed utilizzare / Easy to wire, install and operate
- Protezione IP65, indicato per installazione interna ed esterna / IP65 design, suitable for indoor and outdoor installation
- 10 anni di garanzia (fino a 25 opzionali) / 10 year warranty (up to 25 years optional)
- Nuovo design / New high frequency design
Maggiore qualità di potenza / Higher power quality
- Pratica Installazione / Beautiful and convenient installation

Schema a Blocchi / Block Diagram



Scheda Tecnica / Technical Data

Omniksol-1k/1.5k-TL2-M

Tipo/ Type	Omniksol-1k-TL2-M	Omniksol-1.5k-TL2-M
Input DC		
Max Potenza PV / PV Power	1.25kW	1.75kW
Max Tensione DC / DC voltage	500V	500V
Intervallo di Tensione/MPPT/ operating voltage range	60-450V	60- 450V
Tensione nominale/MPPT/ voltage at nominal Power	155-400V	155-400V
Tensione DC di partenza/ Start up DC voltage	70V	70V
Tensione DC di spegnimento/ Turn off DC voltage	50V	50V
Max corrente DC / DC Current	11A	11A
Max current CC per/MPPT/Max shortcut Circuit Current	14A	14A
Numero di /MPPT/ Number	1	1
Numero di connessioni DC per/MPPT/DC connection Number	1	1
Tipo di connettore DC/Connection Type	MC4	MC4
Output AC		
Max Potenza AC / AC Power	1000VA	1500VA
Potenza nominale AC / AC Nominal Power	1000W	1500W
Tensione nominale/Nominal Grid voltage	220V/230V/240V	220V/230V/240V
Frequenza nominale/Nominal Grid frequency	50Hz/60Hz	50Hz/60Hz
Max Corrente AC / AC Current	5.0A	7.5A
Intervallo tensione di rete/Grid voltage range*	185-276V	185-276V
Intervallo frequenza di rete/Grid frequency range*	45-55Hz/55-65Hz	45-55Hz/55-65Hz
Potenza / Power factor	>0.99	>0.99
Distorsioni armoniche/Total Harmonic Distortion (THD)	<3%	<3%
Potenza minima erogabile/ Feed in starting Power	30W	30W
Consumi notturni/Night time Power consumption	<1W	<1W
Consumi in stand-by/ consumption	6W	6W
Tipo di connettore AC/Connection Type	Plug-in connector	Plug-in connector
Efficienza / Efficiency		
Max Efficienza / Max Efficiency (at 360Vdc)	96.5%	96.5%
Efficienza Europea / Euro Efficiency (at 360Vdc)	95.8%	96.0%
Efficienza MPPT / MPPT Efficiency	99.9%	99.9%
Sicurezza e Protezione / Safety and Protection		
Isolamento monitoraggio DC / Insulation Monitoring	Si / Yes	Si / Yes
Interruttore DC / DC Switch	Optional	Optional
Corrente residua dell'Unità di Monitoraggio (RCMU)	Integrato/Integrated	Integrato/Integrated
Monitoraggio Rete con Anti-Isola/Grid monitoring with Anti-islanding	Yes	Yes
Classe di Protezione / Protection Class	I (According to IEC 62103)	I (According to IEC 62103)
Categoria di Sovratensione/Overvoltage category	PV II / Mains III (According to IEC 62109-1)	PV II / Mains III (According to IEC 62109-1)
Normative di Riferimento / Reference Standard		
Sicurezza Standard / Safety Standard	ENEN 62109, AS/NZS3100	
EMC Standard	EN 61000-6-1, EN 61000-6-3, EN 61000-6-2, EN 61000-6-4, EN61000-3-2, EN61000-3-3	
Normative Standard / Grid Standard	VDE 0126-1-1, C10/11, G83/2, UTE C15-712-1, AS4777, CQC,CEI0-21, EN50438	
Caratteristiche Dimensionali / Physical Structure		
Dimensione/Dimension (WxHxD)	210x290x90mm	
Peso / Weight	5kg	
Grado di Protezione / Environmental Protection Rating	IP65 (According to IEC 60529)	
Raffreddamento /Cooling concept	Naturale a Convezione/Natural convection	
Tipologia di installazione /Mounting Information	Installazione a parete/Wall bracket	
Dati generali / General Data		
Intervallo operativo di temperatura/Operating temperature range	-25°C to +60°C (riduzione sopra 45°C/derating above 45°C)	
Intervallo operativo di umidità/Relative Humidity	0% to 98%, senza condensazione/no condensation	
Max altitudine (sul livello del mare) /Max altitude (above sea level)	2000m	
Livello di rumore / Noise Level	< 40dB	
Tipo di isolamento / Isolation Type	Senza trasformatore/Transformerless	
Display	2 LED, Backlight, 16*2 Character LCD	
Interfaccia di comunicazione / Data Communication Interfaces	(RS485, WIFI, GPRS optional)	
Garanzia Standard / Standard Warranty	10 anni (25 opzionali)/10 year (25 year optional)	

* L'intervallo di tensione e frequenza AC possono cambiare in base alle specifiche della rete elettrica nazionale
 * The AC voltage and frequency range may vary depending on specific country grid



Omnikitaly srl
 Indirizzo: via Francesco Baracca, 5 - 00043 Ciampino (RM)
 Tel. +39 06 211.265.22 - Fax +39 06 565.616.46
 E-mail: info@omniksolar.it Web: www.omniksolar.it

I Prodotti sono in continuo aggiornamento. Ogni informazione potrà essere cambiata senza preavviso.
 Omnik si riserva da ogni errata interpretazione della scheda tecnica in questione.
 Products updating continues. Any data change will not be informed exclusively.
 Omnik company reserves the right of final interpretation of product technical data and copyrights.

