

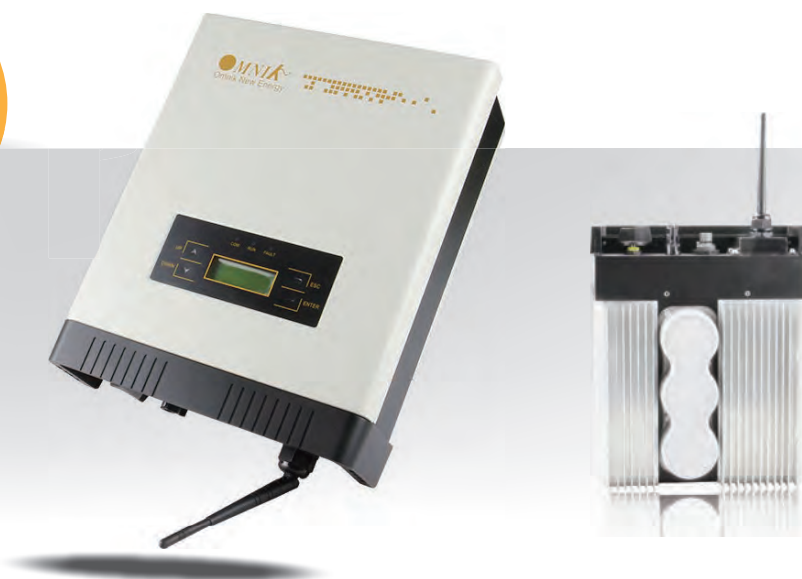
Inverter Monofase / Single Phase Inverter

Omniksol-1k/1.5k/2k-TL2

MNIA
Omnik New Energy



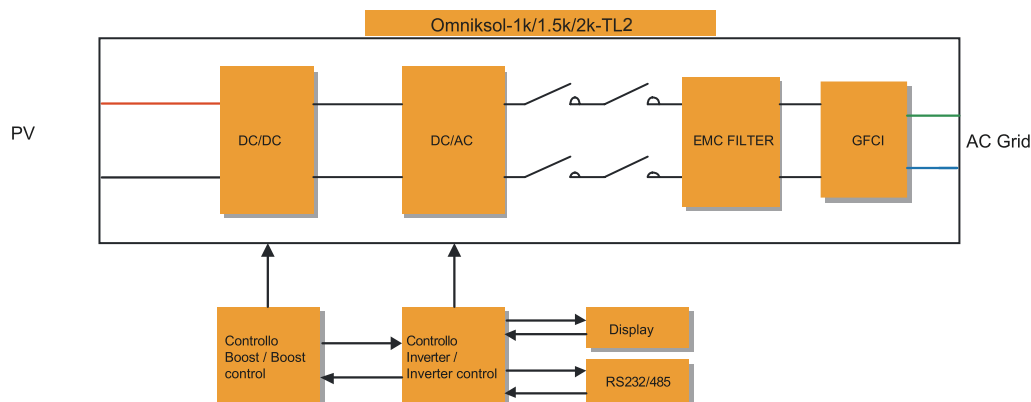
10 anni/year di garanzia/warranty



Caratteristiche del Prodotto / Product Features

Caratteristiche / Features	Vantaggi / Advantages	Benefici / Benefits
● Garanzia estendibile fino a 25 anni / warranty extension.	● Ciclo di vita più lungo / longer life cycle	● Stabile ed affidabile / stable and reliable
● Opzione GPRS integrato / Built-in GPRS as option	● Facile installazione / Plug and play	● Rispetta le ultime certificazioni e normative / Meet the latest certification and regulations
● Opzione Wifi integrato / Built-in Wifi as option	● Monitoraggio gratuito / free monitoring	● Dimensioni ridotte/ Saving storage and installation space
● Induttore esterno / External inductor	● Temperatura molto bassa / low temperature	● Maggiore precisione di controllo inverter / Higher inverter control accuracy
● Più piccolo e più leggero / Smaller and lighter	● Facile trasporto / Easy delivery	● Aumenta la capacità di recupero costi di impianto / Increase system payback ability
● DSP ad alte prestazioni / High performance DSP	● Elevata performance CPU/High performance	● Funzionamento in tempo reale / Real-time operating
● VDE-AR-N certificazione 4105	● Potenza att-reatt regolabile / Adjustable power	
● Nuovo Design / New design	● Massima efficienza di conversione fino al 97,7%, Euro fino al 96,9% / Maximum conversion efficiency up to 97.7%, Euro up to 97.0%	
● Interfaccia multi-tasto / Multi-button touch interface	● Dati in tempo reale / Real-time information	
● Schermo LCD / LCD screen		

Schema a Blocchi / Block Diagram



Scheda Tecnica / Technical Data

Omniksol-1k/1.5k/2k-TL2

Tipo / Type	Omniksol-1k-TL2	Omniksol-1.5k-TL2	Omniksol-2k-TL2
Input (DC)			
Max. Potenza PV / PV Power	1300W	1750W	2300W
Max. Tensione DC / DC voltage	500V	500V	500V
Tensione Nominale DC / Nominal DC voltage	360V	360V	360V
Intervallo di Tensione/ MPPT/ Operating V. range	80-360V	120-450V	120-450V
Tensione Nominale /MPPT/ Voltage at Nominal P.	150-360V	150-450V	150-450V
Tensione DC di partenza / start-up DC voltage	90V	150V	150V
Tensione DC di spegnimento / Turn-off DC voltage	80V	120V	120V
Massima Corrente DC/ max dc current	16A	18A	18A
Max. corrente CC per/MPPT/Max shortcircuit current	20A	20A	20A
Numero di /MPPT/Number	1	1	1
Numero di Connessioni per/MPPT/connection number	1	1	1
Tipo di Connettore DC/Type of DC connector	MC4	MC4	MC4
Output (AC)			
Max. Potenza AC / AC power	1100VA	1650VA	2200VA
Potenza Nominale AC / AC nominal power	1000W	1500W	2000W
Tensione di Nominale / Nominal grid voltage	220V/230V/240V	220V/230V/240V	220V/230V/240V
Frequenza di Nominale / Nominal grid frequency	50Hz/60Hz	50Hz/60Hz	50Hz/60Hz
Max. Corrente AC / Max AC current	5.8A	9.0A	11.0A
Intervallo Tensione di Rete / Grid voltage range*	185-276V	185-276V	185-276V
Intervallo Frequenza di Rete/Grid frequency range*	45-55Hz/55-65Hz	45-55Hz/55-65Hz	45-55Hz/55-65Hz
Potenza / Power factor	0.95 capacitive...0.95 inductive	0.95 capacitive...0.95 inductive	0.95 capacitive...0.95 inductive
Distorsioni Armoniche (THD)	<2%	<2%	<2%
Potenza minima erogabile / Feed in Starting Power	30W	30W	30W
Consumi Notturmi / Night time Power Consumption	<1W	<1W	<1W
Consumi in Standby / Standby Consumption	6W	6W	6W
Connettore AC / AC Connection Type	Plug-in connector	Plug-in connector	Plug-in connector
Efficienza / Efficiency			
Max. Efficienza / Max Efficiency (at 360Vdc)	97.7%	97.7%	97.7%
Efficienza Europea /Euro Efficiency (at 360Vdc)	96.7%	96.8%	96.9%
Efficienza MPPT / MPPT Efficiency	99.9%	99.9%	99.9%
Sicurezza e Protezione / Safety and Protection			
Isolamento Monitoraggio DC / DC Insulation Monitoring		Si / Yes	
Interruttore DC / DC Switch		Optional	
Corrente Residua dell'Unità di Monitoraggio (RCMU)		Integrato	
Monitoraggio della Rete con anti-isola / Grid Monitoring with Anti-islanding		Si / Yes	
Classe di Protezione / Protection Class		I (According to IEC 62103)	
Categoria di Sovratensione / Overvoltage Category		PV II / Mains III (According to IEC 62109-1)	
Normative di Riferimento / Reference Standard			
Sicurezza Standard / Safety standard		EN 62109, AS/NZS 3100	
EMC Standard		EN 61000-6-1, EN 61000-6-3, EN 61000-6-2, EN 61000-6-4, EN61000-3-2, EN61000-3-3	
Normative Standard		VDE-AR-N-4105,VDE 0126-1-1, RD1663, C10/11, G83/1, UTE C15-712-1, AS4777, CEI 0-21	
Caratteristiche dimensionali / Physical Structure			
Dimensione / Dimension (WxHxD)		343x281x150mm	
Peso / Weight		11kg	
Gradi di Protezione / Environmental Protection Rating		IP 65 (According to IEC 60529)	
Raffreddamento / Cooling system		Naturale a Convezione / Natural convection	
Tipologia d'Installazione / Mounting information		Installazione a Parete / Wall bracket	
Dati Generali / General Data			
Intervallo Operativo di Temperatura / Operating Temperature		-20°C to +60°C(riduzione sopra 45°C / derating above 45°C)	
Intervallo Operativo di Umidità / RangeRelative Humidity		0% to 98%, senza condensazione / no condensation	
Max. Altitudine (sul livello del mare) / Max. Altitude (above sea level)		2000m	
Livello di Rumore / Noise Level		< 40dB	
Tipo di Isolamento / Isolation Type		Senza Trasformatore / Transformerless	
Display		3 LED, 4 x 20 LCD	
Interfaccia di Comunicazione / Communication interface		RS485(WiFi, GPRS integrabili / integrables)	
Porta di Comunicazione PC / PC Communication port		USB	
Garanzia Standard / Warranty standard		10 Anni (25 opzionali) / 10 Years (25 years optional)	

*L'intervallo di tensione e frequenza Ac possono cambiare in base alle specifiche della rete elettrica nazionale

*The AC voltage and frequency range may vary depending on specific country grid

Omnikitaly srl

Indirizzo: via Francesco Baracca, 5 - 00043 Ciampino (RM)

Tel. +39 06 211.265.22 - Fax +39 06 565.616.46

E-mail: info@omniksolar.it Web: www.omniksolar.it

I Prodotti sono in continuo aggiornamento. Ogni informazione potrà essere cambiata senza preavviso.

Omnik si riserva da ogni errata interpretazione della scheda tecnica in questione.

Products updating continues. Any data change will not be informed exclusively.

Omnik company reserves the right of final interpretation of product technical data and copyrights.

