

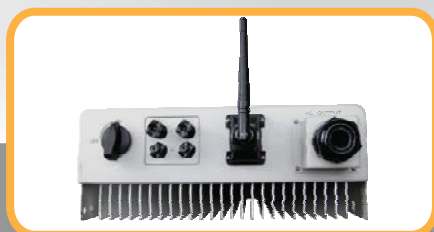
Single Phase Inverter

Omniksol-5k/6 -TL3

MNIA
Omnik New Energy



10 anni/year
di garanzia/
warranty



Caratteristiche Prodotto / Product Features

Caratteristiche / Features

- 10 anni di garanzia (estendibile fino a 25 anni)
25 years warranty as optional
- Opzione GPRS integrato /
Built in GPRS module as optional
- Opzione WiFi integrato /
Built in WiFi module as option
- Migliore efficienza termica /
Circuit design based on temperature gradient
- Piccolo e Leggero, solo 16.8 kg /
Smaller and lighter only 16.8 kg
- Risponde alla certificazione VDE AR N 4105/
Meet VDE AR N 4105 certification
- DSP ad alte prestazioni /
High performance DSP for algorithm control
- Doppio MPPT design /
Dual MPPT design
- Nuova topologia /
New topology design
- Interfaccia singolo tasto /
Single button interface
- Alimentazione rete AC /
Power supply from AC side
- Funzione anti ombreggiamento /
Anti shadow function

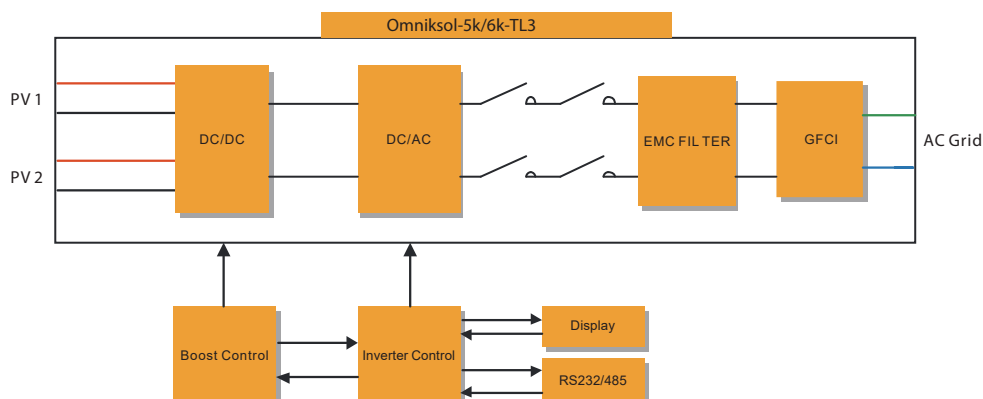
Vantaggi / Advantages

- Qualità Prodotto Garantita
/ Guaranteed Product Quality
- Facile installazione / Plug and play
- Disponibilità monitoraggio gratuito /
Free monitoring fee for data transmission
- Bassa Temperatura Interna /
Lower internal temperature
- Facile trasporto e installazione /
Easy transportation and installation
- Potenza att-reatt regolabile /
Adjustable active and reactive power
- Maggiore velocità CPU /
Faster CPU speed
- Sistema più flessibile /
More flexible system design
- Max efficiency 98.1%
Euro efficiency 97.3%
- Configurazione intuitiva /
User friendly operation
- Controllo stato notturno /
Query the state of inverter at night
- Indicatore per installazioni complesse /
Suitable to complex installation environment

Benefici / Benefits

- Alto ROI (Ritorno sull'investimento)
/ High ROI (Return of Investment)
- Monitoraggio Remoto /
Remote monitoring without setting
- Monitoraggio remoto /
Remote monitoring without any charge
- Ciclo di vita più lungo /
Longer life cycle
- Migliore efficienza termica /
Saving storage and installation space
- Rispetta le ultime normative /
Meet the latest regulations
- Maggiore precisione di controllo inverter /
Higher inverter control accuracy
- Adattabile a diverse installazioni /
Fit in various installation environments
- Recupero costi d'impianto
Increase system payback ability
- Facile utilizzo /
Easy to operate
- Disponibilità dati 24/h /
Realtime data readable for 24 hours
- Incremento produzione /Increase the electricity
generation of the system in shading environment

Schema a Blocchi / Block Diagram



Scheda Tecnica / Technical Data

Omniksol-5/6k-TL3

Tipo / Type		Omniksol-5k-TL3	Omniksol-6k-TL3
Input(DC)			
Max. potenza PV / Max. PV Module Power		6000	7200
Max. tensione DC / Max. DC Voltage		580	580
Tensione Nominale DC / Nominal DC Voltage		360	360
Intervallo di Tensione MPPT/Operating MPPT Voltage Range		120 - 500	120 - 500
Tensione Nominale /MPPT/Voltage Range at Nominal		270 - 500	320 - 500
Tensione DC di partenza / Start up DC Voltage		150	150
Tensione DC di spegnimento / Turn off DC Voltage		120	120
Max. corrente DC / Max. DC Current		A:10 / B:10	A:10 / B:10
Max. Corrente CC / Max. Short Circuit Current		A:14 / B:14	A:14 / B:14
Numero di MPPT / Number of MPP trackers		A:1 / B:1	A:1 / B:1
Numero di connessioni DC / Number of DC Connection		A:1 / B:1	A:1 / B:1
Tipo di connessione DC / DC Connection Type		Connettore/MC4/Connector	Connettore/MC4/Connector
Output(AC)			
Max potenza AC apparente / Max. AC Appaeent Power		5500	6600
Potenza AC Nominale / Nominal AC Power		5000	6000
Tensione Nominale di rete / Nominal Grid Voltage		220 / 230 / 240	220 / 230 / 240
Frequenza Nominale di rete / Nominal Grid Frequency		50 / 60	50 / 60
Max corrente AC / Max. AC Current*		25	30
Intervallo di Tensione di rete / Grid Voltage Range*		185 - 276	185 - 276
Intervallo di Frequenza di rete / Grid Frequency Range		45 - 55 / 55 - 65	45 - 55 / 55 - 65
Fattore di Potenza / Power Factor		0.9i - 0.9c	0.9i - 0.9c
Distorsioni armoniche / Total Harmonic Distortion (THD)		< 3%	< 3%
Consumo Notturno / Night time Power Consumption		< 1	< 1
Connessione AC / AC Connection Type		Morsettiere / Terminal Blocks	Morsettiere / Terminal Blocks
Efficienza / Efficiency			
Max. Efficienza / Max. Efficiency		98.1%	98.1%
Euro Efficiency		97.3%	97.3%
Efficienza MPPT / MPPT Efficiency		99.9%	99.9%
Sicurezza e Protezione / Safety and Protection			
Funzioni di Protezione / Protection Functions	Array ground insulation resistance monitoring Monitoraggio Resistenza di terra	Output over current protection Protezione sovracorrente in uscita	Residual current monitoring Monitoraggio corrente residua
	Array polarity reverse protection Protezione inversione di polarità	Output over/under voltage protection Protezione da sovra/sottotensione in uscita	Surge protection Protezione da sovraccarico
	Array over voltage protection Protezione da Sovratensione	Output over/under frequency protection Protezione da sovra/sotto frequenza in uscita	Anti-island protection Protezione anti-isola
	Array over current protection Protezione da sovra corrente	Output short circuit protection Protezione da cortocircuito in uscita	Over temperature protection Protezione da alte temperature
	Classe di Protezione / Protection Class	(According to IEC 62103)	
Categoria di Sovratensione / Overvoltage Category	(PV II/ Mains III According to IEC 62109-1)		
Normative di Riferimento / Reference Standard			
Sicurezza Standard / Safety Standard	EN 62109 ,AS/NZS 3100		
EMC Standard	EN 61000-6-1,EN61000-6-3,EN 61000-6-2,EN61000-6-4,EN61000-3-11,EN 61000-3-12		
Normative Standard / Grid Standard	VDE-AR-N 4105,VDE 0126-1-1,C10/11,G59/3,UTE C 15-721-1,AS4777,CEI 0-21, EN50438,NB/T32004		
Caratteristiche Dimensionali / Physical Structure			
Dimensioni / Dimensions (WxHxD) [mm]	343 * 425 * 136		
Peso / Weight [kg]	16.8		
Gradi di Protezione / Environmental Protection Rating	IP 65 (According to IEC 60529)		
Raffreddamento / Cooling Concept	Dissipazione Naturale / Natural convection		
Tipologia d'Installazione / Mounting Information	Staffa da muro / Wall bracket		
Dati Generali / General Data			
Intervallo Operativo di Temperatura / Operating Temperature Range	-25 to +60 (derating above 45)		
Umidità Relativa / Relative Humidity	0% to 100%,no condensation		
Max Altitudine (sotto il livello del mare) / Max. Altitude (above sea level) [m]	2000		
Rumorosità / Noise Level [dB]	< 40		
Tipo di Isolamento / Isolation Type	Senza Trasformatore / Transformerless		
Display	2 LED,Backlight,2* 16 Character LCD		
Interfaccia di comunicazione / Data Communication Interfaces	RS485 / WiFi / GPRS optional		
Garanzia / Guarantee	10 anni (25 anni opzionale) - 10 years (25 years optional)		

*La tensione AC e la gamma di frequenza possono variare in base alle specifiche di rete del paese.
The AC voltage and frequency range may vary depending on specific country grid.

Omnik Med srl
Indirizzo: Viale Liegi, 58 - 00198 Roma (RM)
Tel. +39 06 811.574.77 - Fax +39 06 622.043.13
E-mail: info@omniksolar.eu - Web: www.omniksolar.eu

La società Omnik si riserva il diritto di interpretare definitivamente i dati tecnici dei prodotti e i diritti d'autore.
Omnik company reserves the right of final interpretation of product technical data and copyrights.

