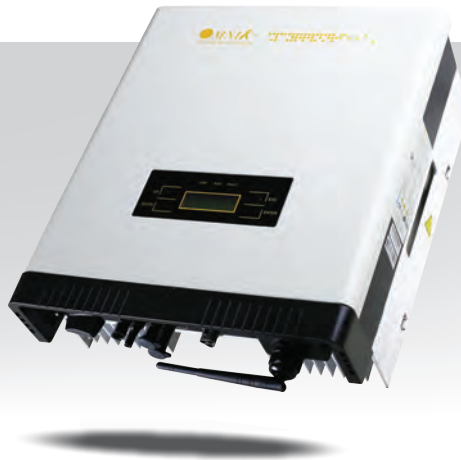


# Inverter Monofase / Single Phase Inverter

Omniksol-3k/4k/5k-TL2



10 anni/year di garanzia/warranty



## Caratteristiche del Prodotto / Product Features

### Caratteristiche / Features

- Garanzia estendibile fino a 25 anni / 25 year warranty extension.
- Opzione GPRS integrato / Built-in GPRS as option
- Opzione Wifi integrato / Built-in Wifi as option
- Induttore esterno / External inductor
- Più piccolo e più leggero / Smaller and lighter
- DSP ad alte prestazioni / High performance DSP
- VDE-AR-N certificazione 4105
- Nuovo Design / New design
- Interfaccia multi-tasto / Multi-button touch interface
- Schermo LCD / LCD screen

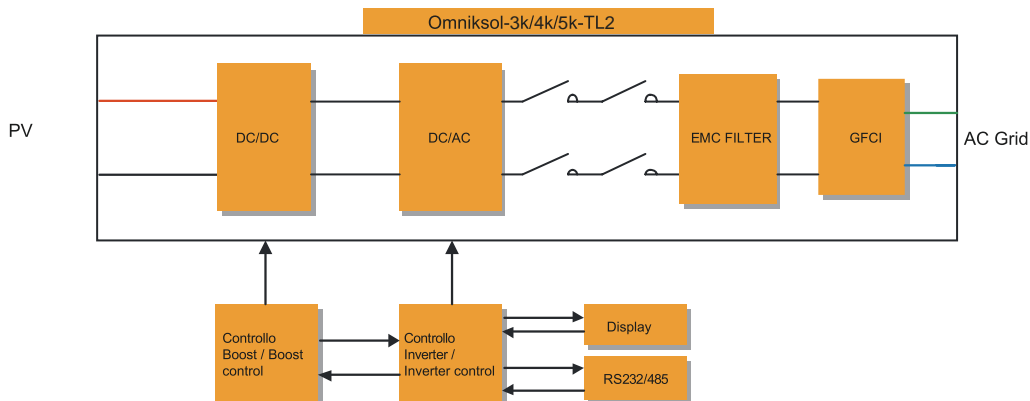
### Vantaggi / Advantages

- Ciclo di vita più lungo / longer life cycle
- Facile installazione / Plug and play
- Monitoraggio gratuito / free monitoring
- Temperatura molto bassa / low temperature
- Facile trasporto / Easy delivery
- Elevata performance CPU/High performance
- Potenza att-reatt regolabile / Adjustable power
- Massima efficienza di conversione fino al 98,2% Euro fino al 97,5% / Maximum conversion efficiency up to 98,2%, Euro up to 97,5%
- Dati in tempo reale / Real-time information

### Benefici / Benefits

- Stabile ed affidabile / stable and reliable
- Rispetta le ultime certificazioni e normative / Meet the latest certification and regulations
- Dimensioni ridotte/ Saving storage and installation space
- Maggiore precisione di controllo inverter / Higher inverter control accuracy
- Aumenta la capacità di recupero costi di impianto / Increase system payback ability
- Funzionamento in tempo reale / Real-time operating

## Schema a Blocchi / Block Diagram



# Scheda Tecnica / Technical Date

Omniksol-3k/4k/5k-TL2-M

Tipo/ Type	Omniksol-3k-TL2	Omniksol-4k-TL2	Omniksol-5k-TL2
<b>Input (DC)</b>			
Max. Potenza PV / PV Power	3400W	4500W	5000W
Max. Tensione DC / DC voltage	590V	590V	590V
Tensione Nominale DC / Nominal DC voltage	360V	360V	360V
Intervallo di Tensione/ MPPT/ Operating V. range	120-550V	120-550V	120-550V
Tensione Nominale /MPPT/ Voltage at Nominal P.	150-500 V	200-500 V	200-500 V
Tensione DC di partenza / start-up DC voltage	150V	150V	150V
Tensione DC di spegnimento / Turn-off DC voltage	120V	120V	120V
Massima Corrente DC/ max dc current	2A/12A	6A/16A	8A/18A
Max. corrente CC per/MPPT/Max shortcircuit current	16A/16A	20A/20A	20A/20A
Numero di /MPPT/Number	2	2	2
Max tensione di ingresso per /MPPT/max voltage	2000W	2600W	3000W
Numero connessioni per /MPPT/connection number	A:1/B:1	A:1/B:1	A:1/B:1
Tipo di Connettore DC/Type of DC connector	MC4	MC4	MC4
<b>Output (AC)</b>			
Max. Potenza AC / AC power	3300VA	4400VA	5000VA**
Potenza Nominale AC / AC nominal power	3000W	4000W	4600W **
Tensione di rete Nominale/Nominal Grid Voltage	220V/230V/240V	220V/230V/240V	220V/230V/240V
Frequenza di rete Nominale/Nominal Grid Freq.	50Hz/60Hz	50Hz/60Hz	50Hz/60Hz
Max. Corrente AC / Max AC current	14.4A	19.0A	22.0A
Intervallo Tensione di Rete / Grid voltage range*	185-276V	185-276V	185-276V
Intervallo Frequenza di Rete/Grid frequency range *	45-55Hz/55-65Hz	45-55Hz/55-65Hz	45-55Hz/55-65Hz
Potenza / Power factor	0.95 capacitive...0.95 inductive	0.95 capacitive...0.95 inductive	0.95 capacitive...0.95 inductive
Distorsioni Armoniche (THD)	<2%	<2%	<2%
Potenza minima erogabile / Feed in Starting Power	30W	30W	30W
Consumi notturni/ Night time Power Consumption	<1W	<1W	<1W
Consumi in Standby / Standby Consumption	6W	6W	6W
Connettore AC / AC Connection Type	Plug-in connector	Plug-in connector	Plug-in connector
<b>Efficienza/Efficiency</b>			
Max. Efficienza / Max Efficiency	98.2%	98.2%	98.2%
Efficienza Europea /Euro Efficiency	97.3%	97.5%	97.5%
Efficienza MPPT / MPPT Efficiency	99.9%	99.9%	99.9%
<b>Sicurezza e Protezione/Safety and Protection</b>			
Isolamento Monitoraggio DC / DC Insulation Monitoring		Si/Yes	
Interruttore DC / DC Switch		Optional	
Corrente Residua dell'Unità di Monitoraggio (RCMU)		Integrato/Integrated	
Monitoraggio della Rete con anti-isola / Grid Monitoring with Anti-islanding		Si/Yes	
Classe di Protezione / Protection Class		I (According to IEC 62103)	
Categoria di Sovratensione / Overvoltage Category		PV II / Mains III (According to IEC 62109-1)	
<b>Normative di Riferimento/Reference Standard</b>			
Sicurezza Standard / Safety standard		EN 62109, AS/NZS 3100	
EMC Standard	EN 61000-6-1, EN 61000-6-3, EN 61000-6-2, EN 61000-6-4, EN61000-3-2, EN61000-3-3, EN61000-3-11, EN61000-3-12		
Normative Standard/Grid standard	VDE-AR-N-4105,VDE 0126-1-1, RD1699, C10/11, G83/2, UTE C15-712-1, AS4777, CEI 0-21, CQC		
<b>Caratteristiche dimensionali/Physical Structure</b>			
Dimensione / Dimension (WxHxD)		52x421x162.5 mm	
Peso / Weight		16.5 Kg	
Gradi di Protezione / Environmental Protection Rating		IP 65 (According to IEC 60529)	
Raffreddamento / Cooling system		Naturale a Convezione-ventola/Natural convection-fan	
Tipologia d'Installazione / Mounting information		Installazione a Parete/Wall bracket	
<b>Dati Generali/General Data</b>			
Intervallo Operativo di Temperatura / Operating Temperature		-20°C to +60°C(riduzione sopra 45°C /derating above 45°)	
Intervallo Operativo di Umidità / RangeRelative Humidity		0% to 98%, senza condensazione /no condensation	
Max. Altitudine (sul livello del mare) / Max. Altitude (above sea level)		2000m	
Livello di Rumore / Noise Level		< 40dB	
Tipo di Isolamento / Isolation Type		Senza Trasformatore/Transformerless	
Display		3 LED, 4 x 20 LCD	
Interfaccia di Comunicazione / Communication interface		RS485(WiFi,GPRS integrabili/integrables)	
Porta di Comunicazione PC / PC Communication port		USB	
Garanzia Standard / Warranty standard		10 Anni (25 opzionali) / 10 Years (25 years optional)	

\* L'intervallo di tensione e frequenza AC possono cambiare in base alle specifiche della rete elettrica nazionale  
 \* The AC voltage and frequency range may vary depending on specific country grid

\*\*4600VA, 4600W with VDE-AR-N 4105

Omnikitaly srl  
 Indirizzo: via Francesco Baracca, 5 - 00043 Ciampino (RM)  
 Tel. +39 06 211.265.22 - Fax +39 06 565.616.46  
 E-mail: info@omniksolar.it Web: www.omniksolar.it

I Prodotti sono in continuo aggiornamento. Ogni informazione potrà essere cambiata senza preavviso.  
 Omnik si riserva da ogni errata interpretazione della scheda tecnica in questione.  
 Products updating continues. Any data change will not be informed exclusively.  
 Omnik company reserves the right of final interpretation of product technical data and copyrights.

