

Inverter Trifase / Three Phase Inverter

Omniksol-6k/8k-TL2

MNIA
Omnik New Energy



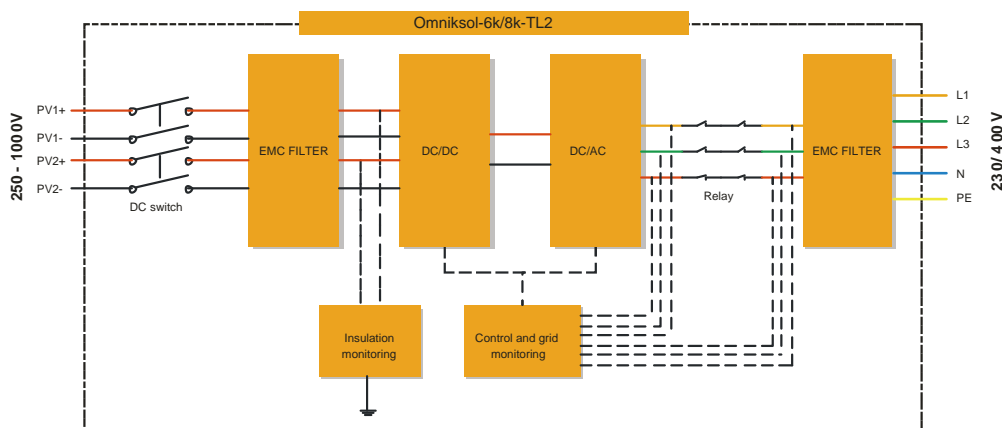
10 anni/year
di garanzia/
warranty



Caratteristiche del Prodotto / Product Features

Caratteristiche / Features	Vantaggi / Advantages	Benefici / Benefits
<ul style="list-style-type: none"> Garanzia estendibile fino a 25 anni / 25 year warranty extension. 	<ul style="list-style-type: none"> Ciclo di vita più lungo / longer life cycle 	<ul style="list-style-type: none"> Stabile ed affidabile / stable and reliable
<ul style="list-style-type: none"> Opzione GPRS integrato / Built-in GPRS as option Opzione Wifi integrato / Built-in Wifi as option 	<ul style="list-style-type: none"> Facile installazione / Plug and play Monitoraggio gratuito / free monitoring 	<ul style="list-style-type: none"> Rispetta le ultime certificazioni e normative / Meet the latest certification and regulations
<ul style="list-style-type: none"> Induttore esterno / External inductor Piccolo e leggero / Smaller and lighter only 22Kg. 	<ul style="list-style-type: none"> Temperatura molto bassa / low temperature Facile trasporto / Easy delivery 	<ul style="list-style-type: none"> Dimensioni ridotte/ Saving storage and installation space
<ul style="list-style-type: none"> DSP ad alte prestazioni / High performance DSP VDE-AR-N certificazione 4105 	<ul style="list-style-type: none"> Elevata performance CPU/High performance Potenza att-reatt regolabile / Adjustable power 	<ul style="list-style-type: none"> Maggiore precisione di controllo inverter / Higher inverter control accuracy
<ul style="list-style-type: none"> Nuovo Design / New design 	<ul style="list-style-type: none"> Massima efficienza di conversione fino al 98,2% Euro fino al 97,4%/ Maximum conversion efficiency up to 98,2%, Euro up to 97,4% 	<ul style="list-style-type: none"> Aumenta la capacità di recupero costi di impianto / Increase system payback ability
<ul style="list-style-type: none"> Interfaccia multi-tasto / Multi-button touch interface Schermo LCD / LCD screen 	<ul style="list-style-type: none"> Dati in tempo reale / Real-time information 	<ul style="list-style-type: none"> Funzionamento in tempo reale / Real-time operating

Schema a Blocchi / Block Diagram



Scheda Tecnica / Technical Date

Omniksol-6k/8k-TL2

Tipo / Type	Omniksol-6k-TL2	Omniksol-8k-TL2
Input (DC)		
Max. Potenza PV / PV Power	6150W	8200W
Max. Tensione DC / DC voltage	1000V	1000V
Tensione Nominale DC / Nominal DC voltage	640V	640V
Intervallo di Tensione/ MPPT/ Operating V. range	150-800V	150-800V
Tensione Nominale /MPPT/ Voltage at Nominal P.	280-800V	360-800V
Tensione DC di partenza / start-up DC voltage	250V	250V
Tensione DC di spegnimento / Turn-off DC voltage	150V	150V
Massima Corrente DC/ max dc current	11A/11A	14A/14A
Max. corrente CC per/MPPT/Max shortcircuit current	16A/16A	20A/20A
Numero di /MPPT/Number	2	2
Max potenza per /MPPT/Max Power	4000W	5000W
Numero di Connessioni per/MPPT/connection number	A:2/B:2	A:2/B:2
Tipo di Connettore DC/Type of DC connector	MC4	MC4
Output (AC)		
Max. Potenza AC / AC power	6000VA	8000VA
Potenza Nominale AC / AC nominal power	6000W	8000W
Tensione di rete Nominale/Nominal grid voltage 3/N/PE; 220/380V-3/N/PE; 230/400V-3/N/PE; 240/415V 3/N/PE; 220/380V-3/N/PE; 230/400V-3/N/PE; 240/415V		
Frequenza di rete Nominale/Nominal grid frequency	50Hz/60Hz	50Hz/60Hz
Max. Corrente AC / Max AC current	10.7A	13.6A
Intervallo Tensione di Rete / Grid voltage range*	185-276V	185-276V
Intervallo Frequenza di Rete/Grid frequency range*	45-55Hz/55-65Hz	45-55Hz/55-65Hz
Potenza / Power factor	0.98 capacitive...0.98 inductive	0.98 capacitive...0.98 inductive
Distorsioni Armoniche (THD)	<2%	<2%
Potenza minima erogabile / Feed in Starting Power	30W	30W
Consumi Notturmi/ Night time Power Consumption	<1W	<1W
Consumi in Standby / Standby Consumption	10W	10W
Connettore AC / AC Connection Type	Plug-in connector	Plug-in connector
Efficienza / Efficiency		
Max. Efficienza / Max Efficiency (at 360Vdc)	98.2%	98.2%
Efficienza Europea /Euro Efficiency (at 360Vdc)	97.4%	97.4%
Efficienza MPPT / MPPT Efficiency	99.9%	99.9%
Sicurezza e Protezione / Safety and Protection		
Isolamento Monitoraggio DC / DC Insulation Monitoring	Si / Yes	
Interruttore DC / DC Switch	Optional	
Corrente Residua dell'Unità di Monitoraggio (RCMU)	Integrato/Integrated	
Monitoraggio della Rete con anti-isola / Grid Monitoring with Anti-islanding	Si / Yes	
Classe di Protezione / Protection Class	I (According to IEC 62103)	
Categoria di Sovratensione / Overvoltage Category	PV II / Mains III (According to IEC 62109-1)	
Normative di Riferimento / Reference Standard		
Sicurezza Standard / Safety standard	EN 62109, AS/NZS 3100	
EMC Standard	EN 61000-6-1, EN 61000-6-2, EN 61000-6-3, EN 61000-6-4, EN61000-3-2, EN61000-3-3	
Normative Standard	VDE-AR-N-4105,VDE 0126-1-1, RD1699, C10/11, G83/1, AS4777, CEI 0-21, EN50438, CEI-0-21	
Caratteristiche dimensionali / Physical Structure		
Dimensione / Dimension (WxHxD)	352x421x172.5mm	
Peso / Weight	22kg	
Gradi di Protezione / Environmental Protection Rating	IP 65 (According to IEC 60529)	
Raffreddamento/ Cooling system	Naturale a Convezione/Natural convection	
Tipologia d'Installazione / Mounting information	Installazione a Parete/Wallbracket	
Dati Generali / General Data		
Intervallo Operativo di Temperatura / Operating Temperature	-20°C to +60°C(riduzione sopra 45°C/derating above 45°C)	
Intervallo Operativo di Umidità / RangeRelative Humidity	0% to 98%, senza condensazione /no condensation	
Max. Altitudine (sul livello del mare) / Max. Altitude (above sea level)	2000m	
Livello di Rumore / Noise Level	< 40dB	
Tipo di Isolamento / Isolation Type	Senza Trasformatore/Transformerless	
Display	20x4 LCD (800x480 TFT Graphic Display	
Interfaccia di Comunicazione / Communication interface	RS485(WiFi, GPRS integrabili/integrables)	
Porta di Comunicazione PC / PC Communication port	USB	
Garanzia Standard / Warranty standard	10 Anni (25 opzionali) / 10 Years (25 years optional)	

*L'intervallo di tensione e frequenza Ac possono cambiare in base alle specifiche della rete elettrica nazionale

*The AC voltage and frequency range may vary depending on specific country grid

Omnikitaly srl
 Indirizzo: via Francesco Baracca, 5 - 00043 Ciampino (RM)
 Tel. +39 06 211.265.22 - Fax +39 06 565.616.46
 E-mail: info@omniksolar.it Web: www.omniksolar.it

I Prodotti sono in continuo aggiornamento. Ogni informazione potrà essere cambiata senza preavviso.
 Omnik si riserva da ogni errata interpretazione della scheda tecnica in questione.
 Products updating continues. Any data change will not be informed exclusively.
 Omnik company reserves the right of final interpretation of product technical data and copyrights.

