

# Inverter Trifase / Three Phase Inverter

Omniksol-17k/20k-TL

**MNIA**  
Omnik New Energy



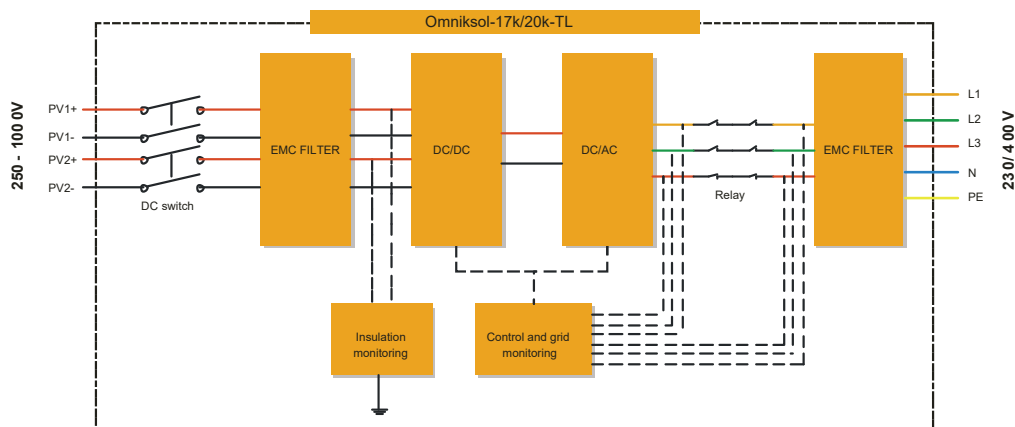
**5** anni/year  
di garanzia/  
warranty



## Caratteristiche di Prodotto / Product Features

- Massima Efficienza / High Efficiency (Max 98.2%, Euro 97.8%)
- Doppio MPPT / Double MPPT/Accuracy up to 99.9%
- Protezione IP65, funziona correttamente in ambiente esterno/ IP65 design, works properly under severe outdoor circumstances
- Soluzione completa di protezione di sicurezza, interruttore DC integrato/ Full solution of safety protection, DC switch integrated
- Ingresso flessibile e connessioni di uscita, supporto RS485, Ethernet e USB/ Flexible input and output connections, support RS485 Ethernet and USB
- Senza trasformatore e alta densità di potenza, più leggero e facile da installare/Transformerless and high power density, lighter and easy to install

## Schema a Blocchi / Block Diagram



# Scheda Tecnica / Technical Data

Omniksol-17k/20k-TL

Tipo/ Type	Omniksol-17k-TL	Omniksol-20k-TL
<b>Input DC</b>		
Max Potenza PV / PV Power	17600W	21200W
Max Tensione DC / DC voltage	1000V	1000V
Intervallo di Tensione/MPPT/ operating voltage range	250-850V	250-850V
Tensione nominale/MPPT/ voltage at nominal Power	440-850V	480-850V
Tensione DC di partenza/ Start up DC voltage	300V	300V
Tensione DC di spegnimento/ Turn off DC voltage	250V	250V
Max corrente DC / DC Current	22A/22A	22A/22A
Numero di /MPPT/ Number	2	2
Numero di connessioni DC per/MPPT/DC connection Number	A:3/B:3	A:3/B:3
Tipo di connettore DC/Connection Type	MC4	MC4
<b>Output AC</b>		
Max Potenza AC / AC Power	17000W	19200W
Potenza nominale AC / AC Nominal Power	17000W	19200W
Tensione nominale/Nominal Grid voltage	3/N/PE; 220V/230V/240V	
Frequenza nominale/Nominal Grid frequency	50Hz/60Hz	
Max Corrente AC / AC Current	26A	29A
Intervallo tensione di rete/Grid voltage range*	185-276V	
Intervallo frequenza di rete/Grid frequency range*	45-55Hz/55-65Hz	
Potenza / Power factor	0.9i... 1 ... 0.9c	
Distorsioni armoniche/Total Harmonic Distortion (THD)	<2%	
Potenza minima erogabile/ Feed in starting Power	60W	
Consumi notturni/Night time Power consumption	<1W	
Consumi in stand-by/ consumption	12W	
Tipo di connettore AC/Connection Type	Plug-in connector	
<b>Efficienza / Efficiency</b>		
Max Efficienza / Max Efficiency (at 360Vdc)	98.1%	98.2%
Efficienza Europea / Euro Efficiency (at 360Vdc)	97.6%	97.8%
Efficienza MPPT / MPPT Efficiency	99.9%	99.9%
<b>Sicurezza e Protezione / Safety and Protection</b>		
Isolamento monitoraggio DC / Insulation Monitoring	Si / Yes	
Interruttore DC / DC Switch	Opzionale/ Optional	
Monitoraggio Corrente residua dell'Unità (RCMU)	Integrato/Integrated	
Monitoraggio Rete con Anti-Isola/Grid monitoring with Anti-islanding	Si / Yes	
Classe di Protezione / Protection Class	I (According to IEC 62103)	
Categoria di Sovratensione/Overvoltage category	PV II / Mains III (According to IEC 62109-1)	
<b>Normative di Riferimento / Reference Standard</b>		
Sicurezza Standard / Safety Standard	EN 62109, AS/NZS3100	
EMC Standard	EN 61000-6-1, EN 61000-6-3, EN 61000-6-2, EN 61000-6-4, EN61000-3-11 EN61000-3-12	
Normative Standard / Grid Standard	VDE-AR-N-4105, VDE 0126-1-1, RD1699, G59/2, AS4777, CEI0-21, CQC	
<b>Caratteristiche Dimensionali / Physical Structure</b>		
Dimensione/Dimension (WxHxD)	575x655x240mm	
Peso / Weight	45Kg	
Grado di Protezione / Environmental Protection Rating	IP65 (According to IEC 60529)	
Raffreddamento /Cooling concept	Naturale a Convezione/Natural convection	
Tipologia di installazione /Mounting Information	Installazione a parete/Wall bracket	
<b>Dati generali / General Data</b>		
Intervallo operativo di temperatura/Operating temperature range	-20°C to +60°C (riduzione sopra 45°C/derating above 45°C)	
Intervallo operativo di umidità/Relative Humidity	0% to 98%, senza condensazione/no condensation	
Max altitudine (sul livello del mare) /Max altitude (above sea level)	2000m	
Livello di rumore / Noise Level	< 45dB	
Tipo di isolamento / Isolation Type	Senza trasformatore/Transformerless	
Display	800x480 TFT Graphic Display	
Interfaccia di comunicazione / Data Communication Interfaces	RS485 (Wifi, GPRS optional)	
Garanzia Standard / Standard Warranty	5 anni (25 opzionali)/5 year (25 year optional)	

\* L'intervallo di tensione e frequenza AC possono cambiare in base alle specifiche della rete elettrica nazionale  
 \* The AC voltage and frequency range may vary depending on specific country grid

Omnikitaly srl  
 Indirizzo: via Francesco Baracca, 5 - 00043 Ciampino (RM)  
 Tel. +39 06 211.265.22 - Fax +39 06 565.616.46  
 E-mail: info@omniksolar.it Web: www.omniksolar.it

I Prodotti sono in continuo aggiornamento. Ogni informazione potrà essere cambiata senza preavviso.  
 Omnik si riserva da ogni errata interpretazione della scheda tecnica in questione.  
 Products updating continues. Any data change will not be informed exclusively.  
 Omnik company reserves the right of final interpretation of product technical data and copyrights.

