



IT Manuale di installazione

Publisher:
Solare Datensysteme GmbH
Fuhrmannstr. 9
72351 Geislingen-Binsdorf
Germany

International support
Tel.:+49 7428 9418 -640
Fax:+49 7428 9418 -280

e-mail: support@solar-log.com

Italy
Technical support: +39 0471 631032
e-mail: italy-support@solar-log.com

France
Technical support: +33 97 7909708
e-mail: france-support@solar-log.com

Switzerland
Technical support: +41 565 355346
e-mail: switzerland-fl-support@solar-log.com

United States
Technical support: +1 203 702 7189
e-mail: usa-support@solar-log.com

Indice

1	Introduzione	10
2	Note relative al firmware	11
3	Aggiornamento del firmware 2.x a 3.x	12
4	Avvertenze di sicurezza	13
4.1	Destinatari del presente manuale	13
4.2	Classi di pericolo	13
5	Funzionamento elettrico	14
6	Dotazione di fornitura	16
7	Montaggio a parete	17
8	Attacchi del dispositivo	19
8.1	Solar-Log 200	19
8.2	Solar-Log 300	21
8.3	Solar-Log 500	23
8.4	Solar-Log 1000	25
8.5	Solar-Log 1200	27
8.6	Solar-Log 2000	29
9	Attacchi opzionali	31
9.1	Solar-Log™ GPRS	31
9.2	Solar-Log™ Meter (Solar-Log 300 e 1200)	32
9.3	Solar-Log™ PM+	36

10	Piedinatura e cablaggio degli attacchi	37
10.1	Istruzioni per il cablaggio.....	37
10.2	RS485-A (solo Solar-Log 1000, 1200 e 2000).....	38
10.3	RS485/422 - B.....	39
10.4	RS485/422 - C (solo Solar-Log 2000).....	40
10.5	S0	41
10.5.1	S0-IN B.....	41
10.5.2	S0 OUT IN (S0-IN A e S0-OUT).....	42
10.6	PM+.....	43
11	Collegamento inverter.....	44
11.1	Esclusione dell'alimentazione elettrica di inverter e Solar-Log™.....	45
12	Collegamento accessori.....	46
12.1	Sensor Box Basic e Professional	46
12.2	Sensor Box Professional Plus.....	48
12.3	Ricevitore di telecomando centralizzato	51
12.4	Display di grandi dimensioni.....	52
12.5	Contatore di corrente esterno.....	54
12.6	Cablaggio contatore S0	56
12.7	Cablaggio contatore RS485.....	58
12.8	Installazione Utility Meter (solo Solar-Log 1000 e 2000).....	60
12.9	Solar-Log™ Smart Relais Box.....	64
13	Altri collegamenti.....	66
13.1	Contatto di allarme (solo Solar-Log 1000 e 2000).....	66
13.2	Relè (solo Solar-Log 1000, 1200 e 2000).....	67
13.3	USB.....	67
14	Messa in funzione.....	68
14.1	Collegamento di Solar-Log™ con la rete/PC.....	68
14.1.1	Indicazioni per il collegamento tramite il pacchetto PowerLine	69
14.2	Prima messa in funzione Solar-Log 200 e 300.....	69
14.2.1	Eeguire la configurazione iniziale nel Solar-Log 200 e 300	70
14.3	Prima messa in funzione Solar-Log 1200.....	70
14.3.1	Eeguire la configurazione iniziale nel Solar-Log 1200.....	71
14.4	Prima messa in funzione Solar-Log 1000 e 2000	71
14.4.1	Eeguire la configurazione iniziale nel Solar-Log 2000.....	71
14.5	Avvio della configurazione	72
14.6	Comando del menu Browser	74

15	Menu principale.....	76
16	Menu Configurazione.....	77
16.1	Definizione delle impostazioni di rete.....	77
16.2	Ethernet.....	78
16.3	GPRS (solo Solar-Log™ GPRS).....	79
16.3.1	Avvertenze generali relative ai dispositivi GPRS	82
16.4	WiFi (solo Solar-Log WiFi).....	83
16.5	Proxy.....	84
17	Configurazione Internet.....	86
17.1	Tipo di accesso.....	86
17.2	Portale.....	86
17.3	E-mail.....	87
17.4	SMS.....	88
17.5	Esportazione.....	89
17.6	Backup.....	89
18	Configurazione dei dispositivi collegati.....	90
18.1	Definizione del dispositivo	90
18.1.1	Assegnazione dei dispositivi alle interfacce.....	90
18.2	Definizione del pulsante Smart Energy	92
18.3	Definizione del Solar-Log™ Meter (solo Solar-Log™ Meter).....	94
18.4	Riconoscimento dispositivi	96
18.5	Configurazione dei dispositivi.....	97
18.5.1	Configurazione inverter	97
18.5.2	Configurazione dei contatori di corrente.....	98
18.5.3	Configurazione di sensori	98
18.5.4	Configurazione EGO-Smartheater.....	99
18.5.5	Configurazione pompa di calore IDM	100
18.5.6	Campi modulo.....	101
18.6	Modificare la sequenza dei dispositivi	101
18.7	Batteria.....	102
19	Configurazione dei dati dell'impianto	103
19.1	Informazioni generali.....	103
19.2	Gruppi di impianti	104
19.3	Grafica	105
19.4	Definire i dati di previsione dell'impianto fotovoltaico.....	105
19.5	Definizione incentivo	106

20	Impostazione delle notifiche.....	109
20.1	Destinatario	109
20.2	Messaggi del dispositivo	110
20.3	Produzione.....	112
20.4	Allarme (solo Solar-Log 1000 e 2000).....	113
20.5	Potenza & Guasto.....	113
20.6	PM	115
21	Elaborazione dati.....	116
21.1	Registro iniziale di dati.....	116
21.2	Correzione dati.....	117
21.3	Backup di sistema.....	117
21.4	Backup.....	119
21.5	Reset	121
22	Configurazione del sistema	123
22.1	Controllo accesso.....	123
22.2	Lingua/Paese/Ora.....	124
22.3	Display	126
22.4	Licenze	127
22.5	Firmware.....	127
23	Smart Energy	130
23.1	Impostazione della logica di controllo Smart Energy	130
24	Gestione smart grid.....	132
24.1.1	Parametri dell'impianto.....	132
24.1.2	Potenza attiva.....	134
24.1.3	Potenza attiva disattivata	135
24.1.4	Limitazione telecomandata della potenza attiva (solo Solar-Log™ PM+).....	135
24.1.5	Riduzione della potenza attiva telecomandata con calcolo dell'autoconsumo di energia (solo Solar-Log™ PM+).....	139
24.1.6	Regolazione fissa al 70%.....	139
24.1.7	Regolazione fissa al 70% con calcolo dell'autoconsumo di energia	140
24.1.8	Regolazione fissa impostabile.....	141
24.1.9	La regolazione fissa regolabile con calcolo dell'autoconsumo di energia.....	142
24.1	Potenza reattiva.....	142
24.1.1	Potenza reattiva disattivata	143
24.1.2	Valore cos (Phi) fisso	143
24.1.3	Potenza reattiva fissa in Var.....	144
24.1.4	Valore variabile cos (Phi) su linea P/Pn.....	145
24.1.5	Potenza reattiva variabile su linea Q(U) (solamente Solar-Log 2000 con Utility Meter)	146
24.1.6	Valore cos (Phi) controllabile da remoto (solamente Solar-Log™ PM+).....	148

24.2	Interconnessione (solo Solar-Log 1000 e 2000).....	151
24.3	Profilo	152

25 Vendita diretta..... 154

26 Configurazione nel dispositivo (Solar-Log 1200 e 2000)..... 156

26.1	Struttura del menu display	156
26.2	Elementi di comando del display.....	157
26.3	Impostazioni nel dispositivo	157
26.4	Menu Avvio (solo Solar-Log 1200).....	157
26.4.1	Configurazione iniziale (solo Solar-Log 1200).....	158
26.5	Riconoscimento dispositivi (solo Solar-Log 1200)	160
26.5.1	Easy Installation (solo Solar-Log 1200).....	161
26.6	Opzione menu Impostazioni base	162
26.6.1	Opzione menu Impostazioni base Rete	162
26.6.2	Opzione menu Impostazioni base Portale.....	163
26.7	Opzione menu USB	163

27 Configurazione nel dispositivo (Solar-Log 500)..... 166

27.1	Spie in funzionamento normale.....	166
27.2	Configurazione mediante tastiera a membrana.....	166
27.3	Definizione delle impostazioni di sistema	167
27.3.1	Sistema Lingua	167
27.3.2	Sistema Paese	167
27.3.3	Sistema Data/Ora	167
27.3.4	Correggere impostazione dell'ora legale.....	168
27.3.5	Sistema Display di grandi dimensioni	168
27.4	Definire le impostazioni di rete (Menu "Rete").....	169
27.4.1	Acquisire automaticamente l'indirizzo IP (Rete/Automatico)	169
27.4.2	Assegnare manualmente indirizzo IP (Rete/Manuale)	169
27.5	Configurazione inverter	170
27.5.1	Selezione inverter per Bluetooth (solo Solar-Log 500 BT)	170
27.5.2	Selezione inverter all'interfaccia RS485/422 B	170
27.5.3	Selezione inverter all'interfaccia Ethernet.....	170
27.5.4	Impostare contatore nell'ingresso SO	171
27.5.5	Contatore mediante RS485.....	171
27.5.6	Eseguire il riconoscimento inverter.....	171
27.5.7	Riconoscimento successivo di inverter	172
27.6	Impostazioni interne	172
27.6.1	Reset	172
27.6.2	Blocco PIN (Interno Blocco PIN)	173

28 Configurazione nel dispositivo (Solar-Log 1000)..... 174

28.1	Comando del Touchscreen.....	174
28.2	Struttura del menu display.....	175
28.3	Menu Configurazione.....	175
28.4	Eseguire la configurazione iniziale.....	176
28.4.1	Impostazioni del tempo e indirizzo IP.....	176
28.4.2	Selezione inverter.....	177
28.4.3	Eseguire il riconoscimento inverter.....	177
28.5	Modificare le impostazioni di rete.....	178
28.6	Configurare WLAN (solo variante WiFi).....	181
28.7	Definizione dei gruppi di impianti.....	182
28.7.1	Configurazione dei dati dell'inverter.....	183
28.8	Definire i dati di previsione dell'impianto solare.....	187
28.9	Impostare il monitoraggio dell'impianto.....	188
28.10	Configurare collegamento del display di grandi dimensioni.....	188
28.11	Impostare la notifica per il contatto di allarme:.....	189
28.12	Pacchetto wireless RS485: Eseguire il test di connessione.....	190
28.13	Eseguire correzione dei dati.....	190
28.14	Definire le impostazioni interne al dispositivo.....	191
28.15	Update automatico o manuale del firmware.....	193
28.16	Impostare la lingua di visualizzazione.....	193
28.17	Definire le impostazioni del paese.....	194

29 Messaggi sul display di stato LCD (Solar-Log 300, 1200 e 2000)195

29.1	Significato dei simboli nel display LCD.....	195
29.1.1	Messaggi di errore.....	197
29.2	Messaggi nel display LCD.....	198
29.3	Funzionamento normale.....	198
29.4	Riduzione di potenza:.....	198

30 Messaggi per LED (Solar-Log 200, 500 e 1000) 199

30.1	Spie di stato dei LED.....	199
------	----------------------------	-----

31 Guasti..... 201

31.1	Riavvio e reset nel dispositivo.....	201
31.1.1	Tasto Reset.....	201
31.1.2	Riavvio.....	201
31.1.3	Reset alle condizioni di default.....	202
31.1.4	Riavvio e reset tramite menu Web.....	203
31.2	Messaggi di errore.....	204
31.2.1	Messaggi d'errore GPRS.....	204
31.2.2	Messaggi d'errore orario.....	205
31.2.3	Messaggi d'errore WiFi.....	205
31.2.4	Messaggi d'errore Internet.....	206
31.2.5	Messaggi d'errore Esportazione server esterno e backup.....	207
31.2.6	Messaggi d'errore trasmissione e-mail.....	209

31.2.7	Messaggi d'errore trasmissione portale	211
31.2.8	Messaggi d'errore gestione smart grid.....	211
31.2.9	Casi speciali.....	212

32	Smaltimento	213
-----------	--------------------------	------------

33	Dati tecnici	214
-----------	---------------------------	------------

34	Appendice	221
-----------	------------------------	------------

34.1	Porte Internet.....	221
34.2	Riconoscimento degli inverter specifico del paese con Easy Installation.....	222
34.3	Cablaggio contatori al sistema di rilevamento dell'autoconsumo	223
34.3.1	Rilevamento del consumo complessivo	223
34.3.2	Rilevamento mediante contatore bidirezionale	224
34.4	Esempi di collegamento per ricevitori di telecomando centralizzato	225
34.4.1	Variante con 4 relè (ENBW >100kWp).....	226
34.4.2	Variante con 2 relè.....	228
34.4.3	Variante con 3 relè.....	230
34.4.4	Variante con 5 relè (incl. arresto d'emergenza)	232
34.5	Interfacce digitali.....	234
34.5.1	Modbus TCP	234
34.5.2	Interfaccia JSON.....	236
34.6	Misure	238

35	Indice delle figure	239
-----------	----------------------------------	------------

1 Introduzione

Il presente manuale di installazione è rivolto a installatori ed elettricisti qualificati.

Per gli utenti del Solar-Log™ sono disponibili [manuali utente](#).

Il cablaggio degli inverter è descritto nel [Manuale di collegamento inverter](#).

Le persone coinvolte (per installazione, uso e manutenzione) devono aver letto e compreso integralmente il presente manuale di installazione.

Le documentazioni relative ai nostri prodotti sono aggiornate e ampliate continuamente.

La versione più aggiornata dei documenti è disponibile nell'area download della nostra homepage www.solar-log.com.

Le descrizioni contenute in questo manuale si riferiscono alla versione firmware 3.4.0

2 Note relative al firmware

La versione 3.4.0 del firmware Solar-Log™ è indicata per i seguenti modelli Solar-Log™:

- Solar-Log 200
- Solar-Log 300
- Solar-Log 500
- Solar-Log 1000
- Solar-Log 1200
- Solar-Log 2000

3 Aggiornamento del firmware 2.x a 3.x

Le note seguenti sono rivolte agli utenti che desiderano dotare i Solar-Log 200, 500 e 1000 della nuova versione 3.x del firmware.

Per poter eseguire un aggiornamento alla versione 3.x, è necessario installare innanzitutto sul Solar-Log™ l'ultimissima versione firmware 2.x. Disponibile per il download nella nostra homepage:
<http://www.solar-log.com/de/service-support/firmware.html>

Nota



Dopo l'installazione del firmware 3.x non è più possibile eseguire un downgrade del firmware. Quindi non è più possibile tornare alle versioni firmware precedenti.

Il salto alla versione 3.x produce le seguenti modifiche:

- La funzione di prelievo dati su USB non è più disponibile.
- Il campo Smart Home e/o Smart Energy è stato completamente rinnovato. Se è stata utilizzata la funzione **Interruttori esterni** (solo Solar-Log 1000), questo campo deve essere riconfigurato dopo l'update.
- Le impostazioni e la funzione del campo Gestione smart grid devono essere verificate ed eventualmente riconfigurate.
- A causa della nuova moderna interfaccia web si possono verificare cali funzionali con le vecchie versioni dei browser Web, raccomandiamo la versione più recente dei browser Internet "Mozilla Firefox", "Google Chrome" o "Microsoft Internet Explorer".

In seguito all'update il Solar-Log™ in background riformatterà i dati. Questa procedura viene eseguita una volta terminato l'update. A causa delle operazioni di calcolo in corso in background, per diverse ore il funzionamento del Solar-Log™ può risultare più lento.

4 Avvertenze di sicurezza

4.1 Destinatari del presente manuale

A tutela delle persone, dello stesso prodotto o di altri dispositivi, prima di utilizzare il prodotto è importante osservare i punti seguenti:

- il contenuto del presente manuale
- le avvertenze di sicurezza
- le targhette del modello e di avvertenza applicate al prodotto

Il presente manuale è rivolto a installatori per tecnica solare ed elettricisti, che si occupano dell'installazione di un monitor per impianti fotovoltaici

Solar-Log 300, Solar-Log 1200 e Solar-Log 2000, provvedono al cablaggio con inverter, predispongono la configurazione per il funzionamento individuale degli impianti ed eseguono la messa in funzione.

Tutte queste operazioni descritte nel presente manuale relative al cablaggio e agli interventi sugli inverter devono essere effettuate esclusivamente da elettricisti appositamente addestrati. Anche le riparazioni devono essere eseguite solo da personale qualificato o direttamente dal produttore.

La ditta Solare Datensysteme GmbH declina qualsiasi responsabilità per danni a cose e a persone, per guasti al funzionamento e relative conseguenze derivanti dalla mancata osservanza della documentazione sul prodotto.

4.2 Classi di pericolo

Le avvertenze di sicurezza sono riportate nel presente documento con simboli e rappresentazioni standard. A seconda della probabilità che l'evento si verifichi e della gravità delle conseguenze si utilizzano due classi di pericolo:

PERICO-
LO



Riferimento ad un pericolo immediato per le persone.
In caso di inosservanza ne derivano lesioni irreversibili o letali.

ATTENZIONE



Riferimento ad un pericolo riconoscibile per le persone o a possibili danni materiali. In caso di inosservanza ne derivano lesioni irreversibili o danni materiali.

5 Funzionamento elettrico

PERICOLO



Pericolo di morte a causa di scariche elettriche all'apertura degli inverter!
Non aprire mai la custodia dell'inverter, quando questo è sotto tensione.
Vedere Esclusione dell'alimentazione elettrica di inverter a Pagina 45.
Osservare assolutamente le istruzioni di sicurezza e di installazione riportate nei manuali di istruzioni dei rispettivi inverter.

PERICOLO



In caso di messa in funzione dell'alimentatore in presenza di condensa sussiste un pericolo di morte!
Se l'alimentatore viene portato direttamente da un ambiente freddo in un ambiente caldo, si può verificare la formazione di condensa.
Attendere che la temperatura si stabilizzi.

ATTENZIONE



Danneggiamento dei componenti elettronici negli inverter e sulle schede di interfaccia a causa di una scarica elettrostatica!
Evitare il contatto con gli attacchi dei componenti e con i contatti dei connettori.
Assicurarsi la messa a terra, prima di prendere in mano il componente, afferrando il PE o un elemento non verniciato della custodia dell'inverter.

ATTENZIONE



Danneggiamento dei componenti elettronici del Solar-Log™ nel cablaggio del Solar-Log™!
Esclusione dell'alimentazione elettrica del Solar-Log™;
Vedere capitolo 11.1 a pagina 45

Attenzione



Pericolo di scossa elettrica!
Non utilizzare l' il dispositivo se la custodia dell'alimentatore esterno è danneggiata. In caso di danni all'alimentatore, al fine di evitare pericoli, è necessario sostituirlo con un alimentatore dello stesso tipo e dello stesso produttore

Attenzione



Il Solar-Log™ deve essere utilizzato solo in ambienti chiusi.
Il dispositivo dispone della classe di protezione IP21.

6 Dotazione di fornitura

Prima del montaggio e dell'installazione verificare il contenuto della confezione.

Presentare immediato reclamo allo spedizioniere e al rivenditore in caso di eventuali danni o oggetti mancanti.

Il dispositivo viene fornito con i seguenti componenti:

- dispositivo base Solar-Log™
- 2 coperture ad innesto per il lato superiore e inferiore del dispositivo a protezione degli attacchi del tasto di reset
- alimentatore da 12 V con adattatori specifici del paese
- connettori della morsettiera per tutti gli attacchi
- 4 tasselli e viti per il montaggio a parete
- manuali in formato PDF su CD

7 Montaggio a parete

Il dispositivo è prodotto secondo la classe di protezione IP20 ed è indicato esclusivamente per il montaggio in un ambiente chiuso, asciutto e privo di polvere.

Nella fornitura sono compresi viti e tasselli indicati per il montaggio a parete.

Assicurarsi che nelle vicinanze del Solar-Log™ siano disponibili una presa di rete per l'alimentatore in dotazione e un adattatore di rete (per dispositivi GPRS e WiFi quest'ultimo non è richiesto).

- Appoggiare la custodia nel punto di montaggio desiderato e segnare i punti per i fori.

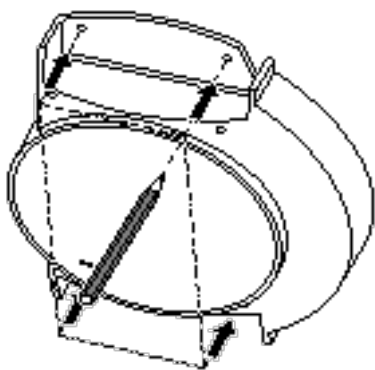
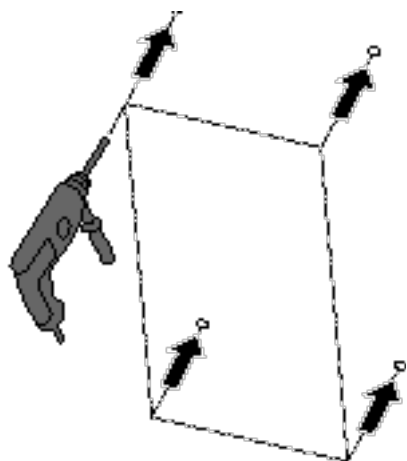


Fig.: Montaggio a parete Solar-Log™

- Il Solar-Log™ dovrebbe essere montato in un punto facilmente accessibile
- Eseguire i fori e inserire i tasselli
- Le dimensioni del dispositivo e dei punti di fissaggio sono indicati nel capitolo 34.6 a pagina 238

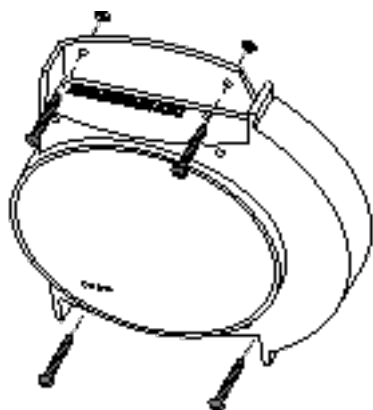


Nota per Solar-Log GPRS

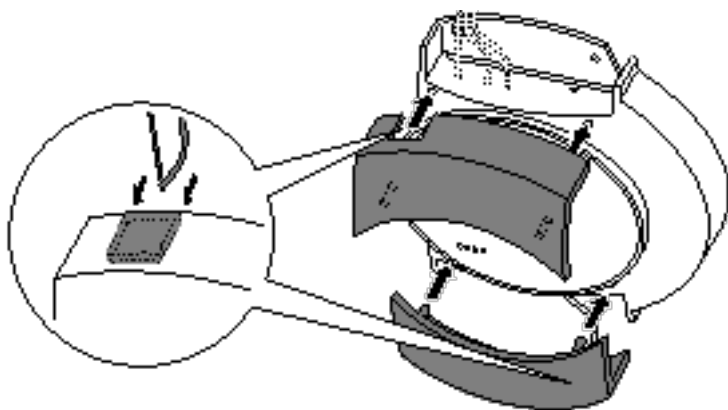


Prima di procedere all'avvitamento del dispositivo nel montaggio a parete si deve inserire la scheda SIM (vedere capitolo 79.1 a pagina 31), poiché dopo il montaggio a parete il vano di inserimento non è più accessibile.

- Avvitare saldamente la scatola



- Passacavo, per il coperchio superiore e/o inferiore.
Liberare con una sega o una lima lungo la scanalatura e rimuovere.
Il coperchio superiore e inferiore sono identici.
- Infilare tutti i connettori cavi negli attacchi.
- Inserire i coperchi



8 Attacchi del dispositivo

8.1 Solar-Log 200

Attacchi lato superiore

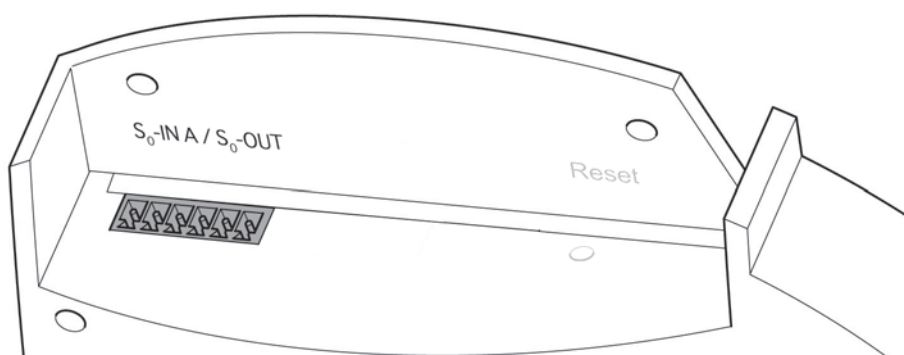


Fig.: Attacchi Solar-Log 200 - Lato superiore

Solar-Log 200

S0-IN A	Ingresso impulso S0 per attacco al contatore esterno. Uscita impulso S0 per attacco al display esterno di grandi dimensioni. Verificare le caratteristiche di connessione dell'attacco S0.
S0-Out	

Nota



Durante il periodo di produzione del Solar-Log 200 l'interfaccia S0 è stata modificata. I primi dispositivi non dispongono di alcuna interfaccia S0, alcuni dispositivi sono stati dotati dell'ingresso S0. Negli ultimi modelli era installata un'interfaccia S0-IN A / S0-Out.

Attacchi lato inferiore

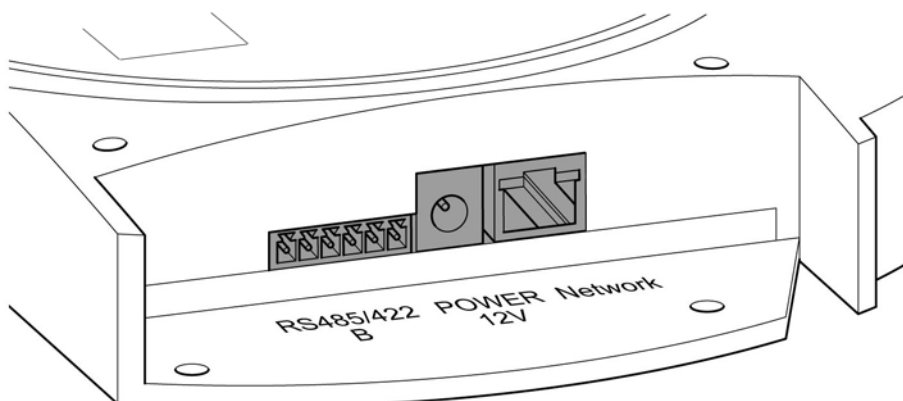


Fig.: Attacchi Solar-Log 200 - Lato inferiore

Solar-Log 200

RS485/422 - B	Interfaccia RS485, 6 poli: attacco per inverter e ac- cessori adeguati.
Power 12 V	Ingresso tensione continua 12 Volt
Network	Interfaccia rete Ethernet, 10/100MBit

8.2 Solar-Log 300

Attacchi lato superiore

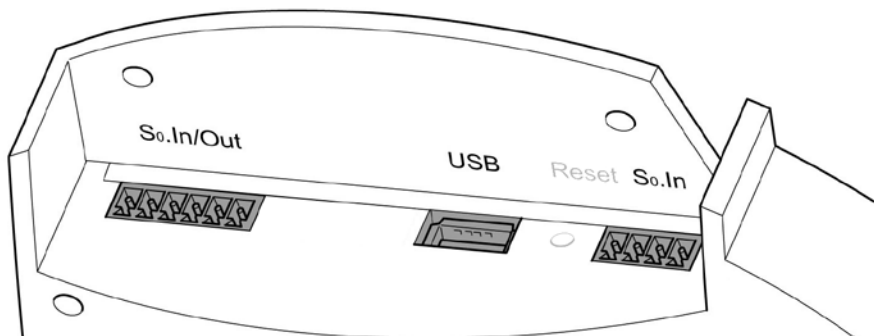


Fig.: Attacchi Solar-Log 300 - Lato superiore

Solar-Log 300

SO-IN A SO-Out	Ingresso impulso S0 per attacco al contatore esterno. Uscita impulso S0 per attacco al display esterno di grandi dimensioni. Verificare le caratteristiche di connessione dell'attacco S0.
USB	Attacco USB. Adatto per penna USB. Non adatto per attacco al PC!
SO-IN B	Ingresso impulso S0 per attacco al contatore esterno.

Attacchi lato inferiore

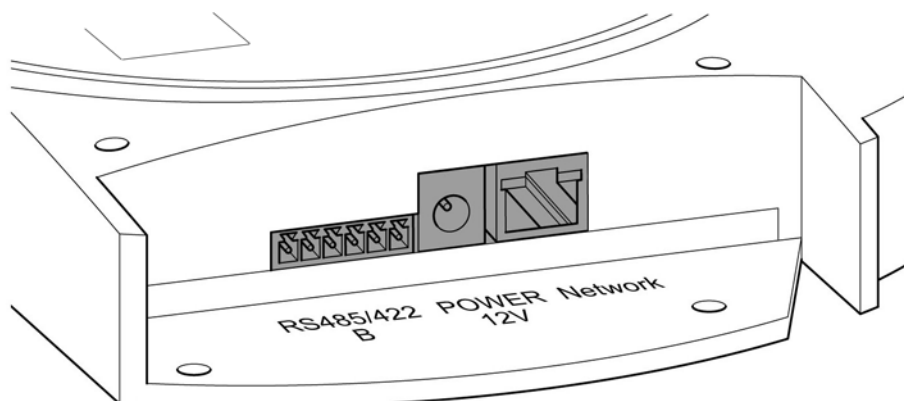


Fig.: Attacchi Solar-Log 300 - Lato inferiore

Solar-Log 300

RS485/422 - B	Interfaccia RS485, 6 poli: attacco per inverter e ac- cessori adeguati.
Power 12 V	Ingresso tensione continua 12 Volt
Network	Interfaccia rete Ethernet, 10/100MBit

8.3 Solar-Log 500

Attacchi lato superiore

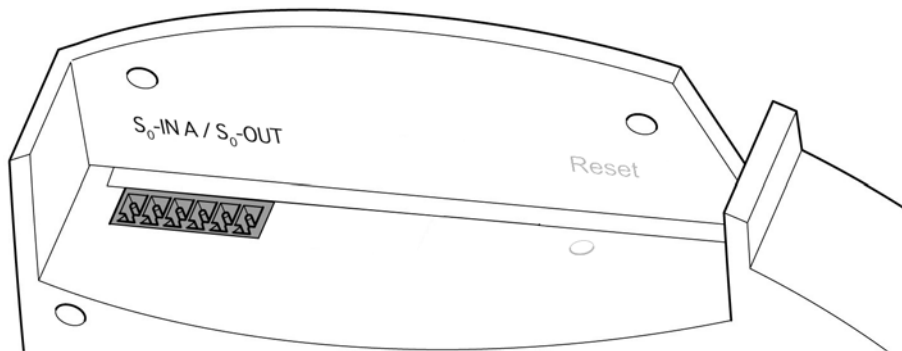


Fig.: Attacchi Solar-Log 500 - Lato superiore

Solar-Log 500

SO-IN A	Ingresso impulso S0 per
SO-Out	attacco al contatore ester- no. Uscita impulso S0 per attacco al display ester- no di grandi dimensioni. Verificare le caratteristiche di connessione dell'attacco S0.

Attacchi lato inferiore

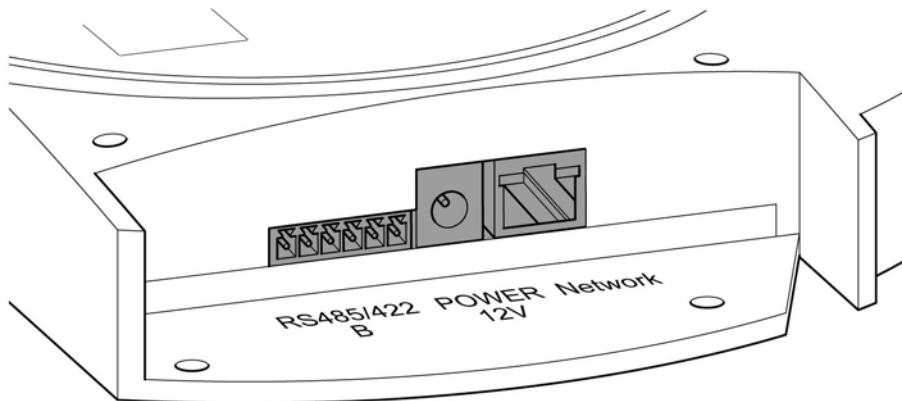


Fig.: Attacchi Solar-Log 500 - Lato inferiore

Solar-Log 500

RS485/422 - B	Interfaccia RS485, 6 poli: attacco per inverter e ac- cessori adeguati.
Power 12 V	Ingresso tensione continua 12 Volt
Network	Interfaccia rete Ethernet, 10/100MBit

8.4 Solar-Log 1000

Attacchi lato superiore

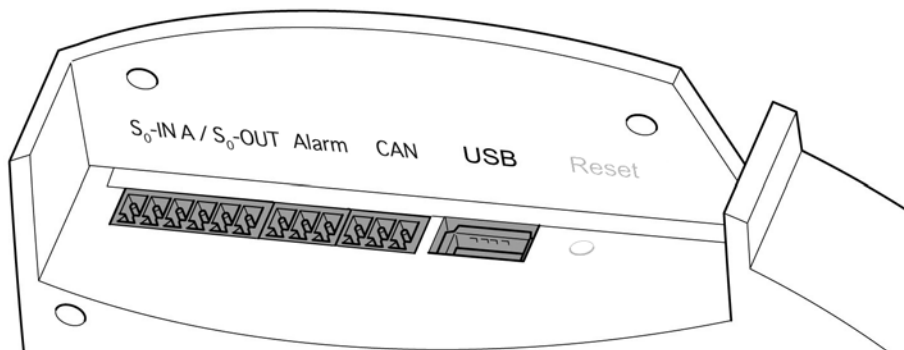


Fig.: Attacchi Solar-Log 1000 - Lato superiore

Solar-Log 1000

S0-IN A S0-Out	Ingresso impulso S0 per attacco al contatore esterno. Uscita impulso S0 per attacco al display esterno di grandi dimensioni. Verificare le caratteristiche di connessione dell'attacco S0.
Allarme	Attacco per spira magnetica per antifurto.
CAN	CAN-Bus, collegamento a inverter Voltwerk, Conergy e Suntechnics.
USB	Attacco USB. Adatto per penna USB. Non adatto per attacco al PC!

Attacchi lato inferiore

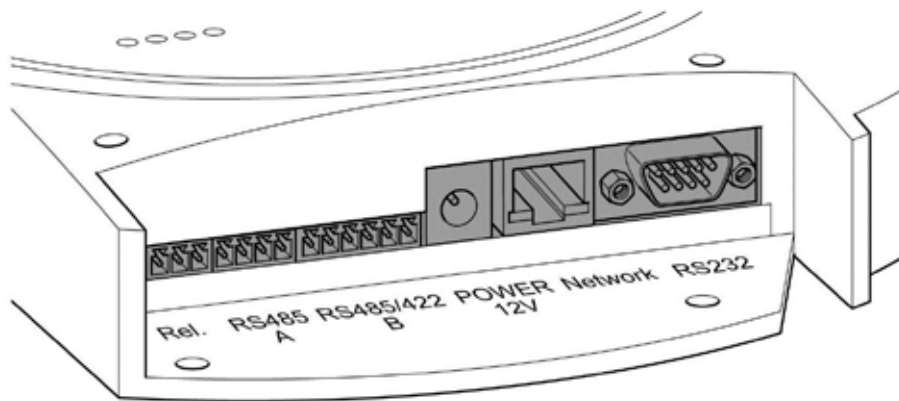


Fig.: Attacchi Solar-Log 1000 - Lato inferiore

Solar-Log 1000

Relè	Relè con contatto di commutazione
RS485 - A	Interfaccia RS485, 4 poli: Attacco ad inverter e/o accessori (inattivo, se viene usata l'interfaccia opzionale Bluetooth)
RS485/422 - B	Interfaccia RS485, 6 poli: attacco per inverter e accessori adeguati.
Power 12 V	Ingresso tensione continua 12 Volt
Network	Interfaccia rete Ethernet, 10/100MBit
RS232	Interfaccia modem RS232. Collegamento al modem GPRS

8.5 Solar-Log 1200

Attacchi lato superiore

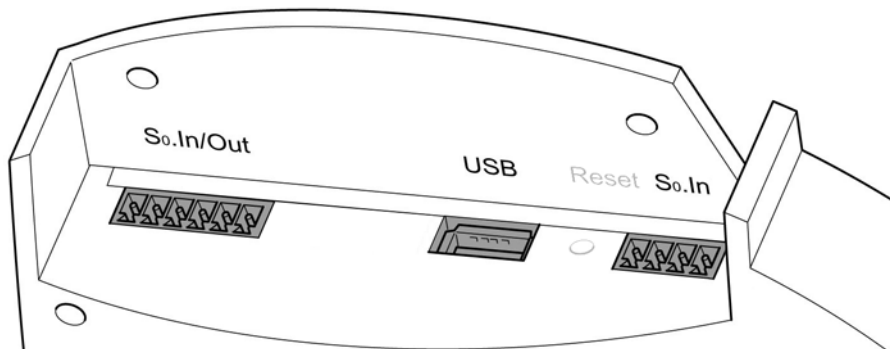


Fig.: Attacchi Solar-Log 1200 - Lato superiore

Solar-Log 1200

SO-IN A SO-Out	Ingresso impulso SO per attacco al contatore esterno. Uscita impulso SO per attacco al display esterno di grandi dimensioni. Verificare le caratteristiche di connessione dell'attacco SO.
USB	Attacco USB. Adatto per penna USB. Non adatto per attacco al PC!
SO-IN B	Ingresso impulso SO per attacco al contatore esterno.

Attacchi lato inferiore

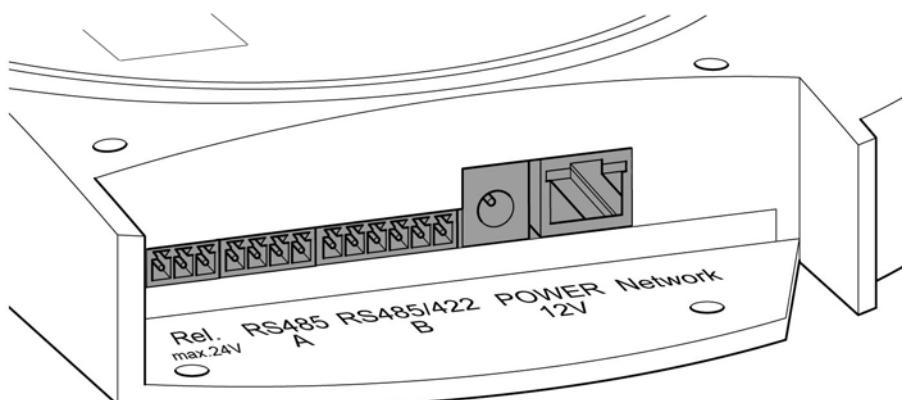


Fig.: Attacchi Solar-Log 1200 - Lato inferiore

Solar-Log 1200

Relè	Relè con contatto di commutazione
RS485 - A	Interfaccia RS485, 4 poli: Attacco ad inverter e/o accessori (inattivo, se viene usata l'interfaccia opzionale Bluetooth)
RS485/422 - B	Interfaccia RS485, 6 poli: attacco per inverter e accessori adeguati.
Power 12 V	Ingresso tensione continua 12 Volt
Network	Interfaccia rete Ethernet, 10/100MBit

8.6 Solar-Log 2000

Attacchi lato superiore

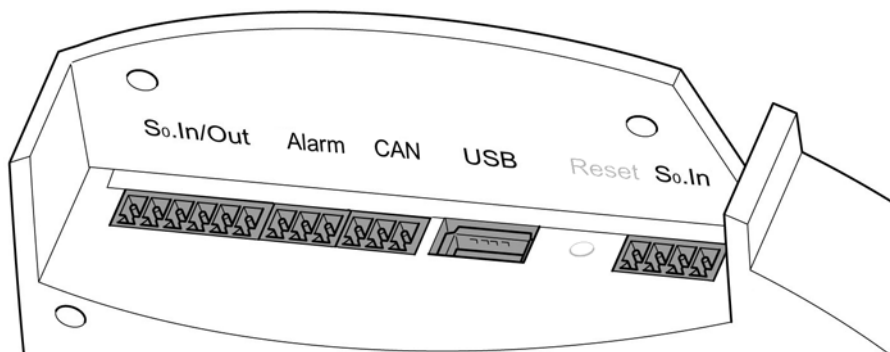


Fig.: Attacchi Solar-Log 2000 - Lato superiore

Solar-Log 2000

SO-IN A SO-Out	Ingresso impulso S0 per attacco al contatore esterno. Uscita impulso S0 per attacco al display esterno di grandi dimensioni. Verificare le caratteristiche di connessione dell'attacco S0.
Allarme	Attacco per spira magnetica per antifurto.
CAN	CAN-Bus, collegamento a inverter Voltwerk, Conergy e Suntechnics.
USB	Attacco USB. Adatto per penna USB. Non adatto per attacco al PC!
SO-IN B	Ingresso impulso S0 per attacco al contatore esterno.

Attacchi lato inferiore

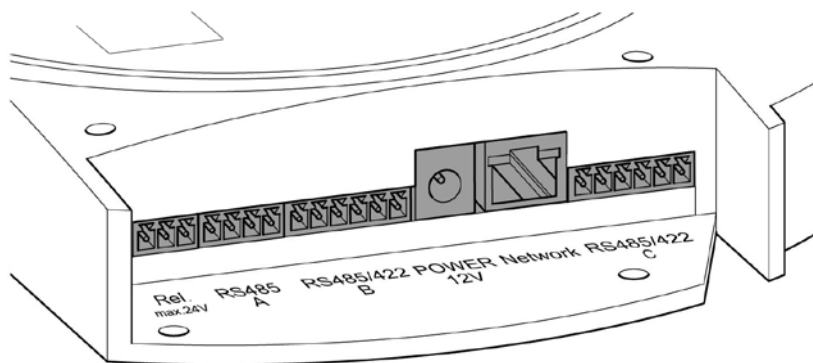


Fig.: Attacchi Solar-Log 2000 - Lato inferiore

Solar-Log 2000

Relè	Relè con contatto di commutazione
RS485 - A	Interfaccia RS485, 4 poli: attacco per inverter e/o accessori, (inattivo, se viene usata l'interfaccia opzionale Bluetooth)
RS485/422 - B	Interfaccia RS485, 6 poli: attacco per inverter e accessori adeguati.
Power 12 V	Ingresso tensione continua 12 Volt
Network	Interfaccia rete Ethernet, 10/100MBit
RS485/422 - C	Interfaccia RS485, 6 poli: attacco per inverter e accessori adeguati.

9 Attacchi opzionali

I dispositivi Solar-Log™ vengono prodotti in diverse varianti e a seconda dell'applicazione possono essere dotati di interfacce e attacchi supplementari.

9.1 Solar-Log™ GPRS

Attacco per antenna e vano d'inserimento per scheda SIM

Oltre agli attacchi del Solar-Log™ standard sul modello Solar-Log™ GPRS con modem GPRS integrato sono presenti il vano di inserimento per la scheda SIM e il collegamento a vite per l'antenna wireless.

- Prima del montaggio a parete inserire la scheda SIM nel vano d'inserimento posteriore sul lato interno destro del Solar-Log™ GPRS.

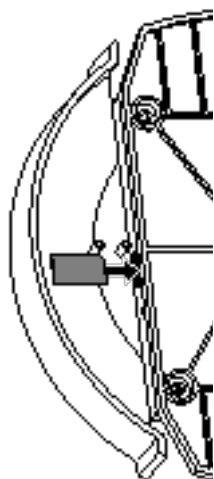


Fig.: Vano di inserimento per scheda SIM sul lato interno destro (Solar-Log™ GPRS)

- Avvitare l'antenna esterna all'apposito attacco sul lato superiore del dispositivo. Cercare un punto adatto per l'antenna con supporto magnetico con una buona qualità di ricezione.

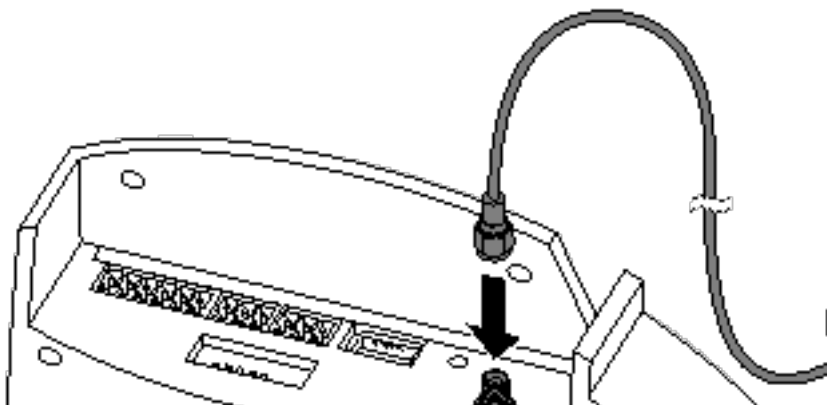


Fig.: Attacco antenna sul lato superiore del dispositivo (Solar-Log™ GPRS)

Nota



Raccomandiamo un controllo annuale e la pulizia delle schede SIM. I punti di contatto della scheda SIM, a causa dell'umidità presente nell'aria, possono corrodarsi e dovrebbero essere puliti regolarmente anche in caso di funzionamento corretto.

9.2 Solar-Log™ Meter (Solar-Log 300 e 1200)

Nella variante di dotazione Solar-Log™ Meter, il Solar-Log™ dispone di un'interfaccia per il collegamento di massimo sei trasformatori di corrente. Questa interfaccia Meter opzionale consente di misurare singole utenze e unità di produzione (contatore di produzione).

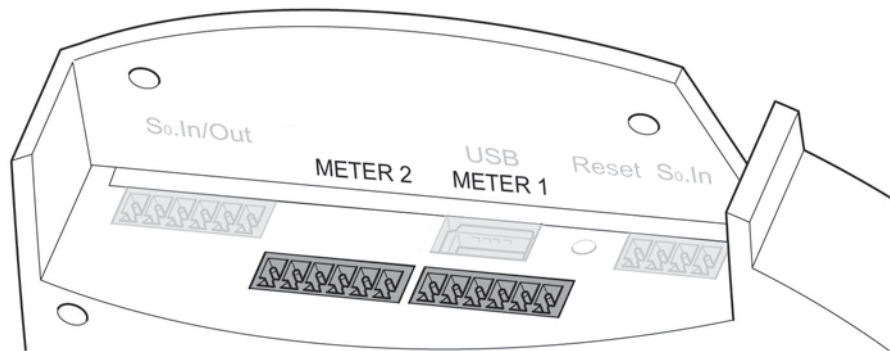


Fig.: Attacchi per trasformatori di corrente (Solar-Log™ Meter)

Questi trasformatori di corrente (CT) possono rilevare il flusso di corrente (corrente alternata) per utenze monofase o trifase in diverse costellazioni. La potenza viene calcolata in base a una tensione di riferimento memorizzata o calcolata dal Solar-Log™.

Nota



Nel Solar-Log 300 e 1200 Meter la direzione di installazione del trasformatore di corrente (CT) non ha importanza poiché la direzione del flusso di corrente non può essere determinata. Manca al riguardo una misurazione diretta della tensione.

Costellazioni:

- 2x3 fasi
- 1x3 fasi + 3x1 fase
- 6x1 fase
- 3x2 fasi
- 2x2 fasi + 2x1 fase
- 1x2 fasi + 4x1 fase

I trasformatori di corrente devono essere collegati con il lato secondario all'interfaccia Meter.

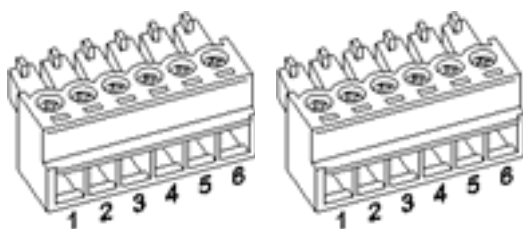


Fig.: Due connettori a sei poli della morsettiera per l'interfaccia Meter

Solar-Log™ Meter 1

Interfaccia	Pin	Descrizione	Denominazione Trasformatore di misura della corrente
Meter 1	1	Trasformatore di corrente/ CT 1a	S1/k
	2	Trasformatore di corrente/ CT 1b	S2/i
	3	Trasformatore di corrente/ CT 2a	S1/k
	4	Trasformatore di corrente/ CT 2b	S2/i
	5	Trasformatore di corrente/ CT 3a	S1/k
	6	Trasformatore di corrente/ CT 3b	S2/i

Solar-Log™ Meter 2

Interfaccia	Pin	Descrizione	Denominazione Trasformatore di misura della corrente
Meter 2	1	Trasformatore di corrente/ CT 1a	S1/k
	2	Trasformatore di corrente/ CT 1b	S2/i
	3	Trasformatore di corrente/ CT 2a	S1/k
	4	Trasformatore di corrente/ CT 2b	S2/i
	5	Trasformatore di corrente/ CT 3a	S1/k
	6	Trasformatore di corrente/ CT 3b	S2/i

Caratteristiche dell'interfaccia Meter

I trasformatori di corrente impiegati non devono superare una corrente di uscita/secondaria di massimo 200mA. La corrente di ingresso/di misura risulta dalle correnti massime sottoposte a misura e devono essere scelte per il corrispondente punto di misura.

Il rapporto di trasformazione nominale del trasformatore di corrente può essere definito per ogni ingresso del trasformatore di corrente.

I trasformatori di corrente devono essere installati in modo che venga misurato solo un conduttore sotto corrente. Non è possibile misurare cavi multipolare.

La lunghezza massima del cavo fra i trasformatori di misura della corrente e Solar-Log™ dipende dalla sezione del cavo e dall'impedenza dei trasformatori di corrente impiegati.

Per i nostri prodotti consigliamo una lunghezza massima del cavo di 30 metri con la sezione di 0,75 mm².

Per altri trasformatori di corrente i dati sulla lunghezza e sulla sezione del cavo dipendono dal relativo produttore.

Nota



Mediante la tensione di alimentazione assente durante la misurazione viene misurata solo la potenza apparente non la potenza attiva. Dato che nella maggior parte dei casi deve essere misurata la potenza attiva, in presenza di una percentuale notevole di potenza reattiva raccomandiamo il rilevamento tramite contatore di corrente.

Trasformatori di corrente di Solare-Datensysteme GmbH

Solare-Datensysteme offre per Solar-Log™ Meter trasformatori di corrente/CT adeguati:

Trasformatore di misura della corrente

Nome	Descrizione	N. Art.:
Solar-Log™ CT 16 A	Misura della corrente 16 A, trasformatore: 16A/200mA	255639
Solar-Log™ CT 100 A-c	Misura della corrente 100 A, trasformatore: 100A/200mA Trasformatore chiuso	255640
Solar-Log™ CT 100 A-o	Misura della corrente 100 A, trasformatore: 100A/200mA trasformatore aperto (meccanismo pieghevole)	255638

9.3 Solar-Log™ PM+

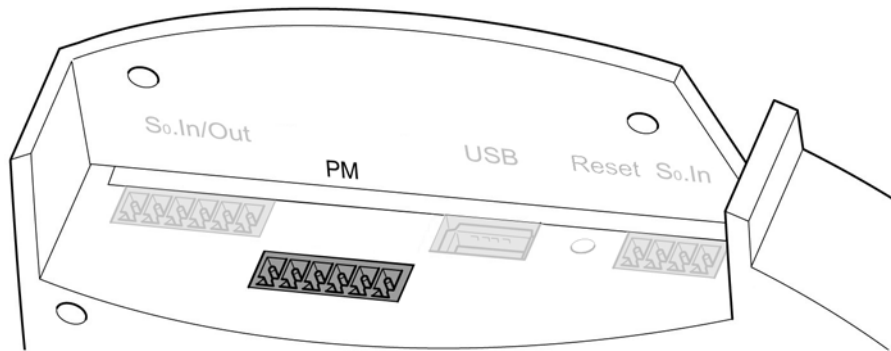


Fig.: Interfaccia PM+ a sei poli

PM+

Pin	Piedinatura	Descrizione
1	+5V	Tensione di controllo per il controllo della potenza attiva
2	D_IN_1	Ingresso di controllo 1
3	D_IN_2	Ingresso di controllo 2
4	D_IN_3	Ingresso di controllo 3
5	D_IN_4	Ingresso di controllo 4
6	+5V	Tensione di controllo per il controllo della potenza reattiva

10 Piedinatura e cablaggio degli attacchi

I cavi di collegamento seguenti, che a seconda delle esigenze sono richiesti di tipo diverso, non sono inclusi nella dotazione di fornitura:

- Per il collegamento ad un router è richiesto un cavo di rete della giusta lunghezza. Se si desidera collegare il Solar-Log™ direttamente con il proprio PC o notebook, è necessario utilizzare un cavo incrociato (crossover).
- Cavi per il collegamento del Solar-Log™ all'inverter.
- Set di cavi preconfezionati, adatti per i rispettivi inverter, sono disponibili come accessori. I set di cavi hanno una lunghezza di 3 m.
- Se si desidera collegare più inverter ad un Solar-Log™, è necessario del materiale adeguato per il cablaggio degli inverter tra di loro.
- Per ogni collegamento del Solar-Log™ (RS485 - A e RS485/422 - B o -C) si deve utilizzare un cavo separato.
- Nel cablaggio con cavo CAT si devono impiegare doppiini twistati.

10.1 Istruzioni per il cablaggio

Il cablaggio degli inverter e degli accessori deve essere eseguito con la massima attenzione. Un cablaggio difettoso è la causa più frequente di guasto nella messa in funzione del Solar-Log™.

Raccomandiamo quindi:

- cablaggio con cavi di pregio.
Per es.: LIYCY $\geq 0,14 \text{ mm}^2$ o Cat 5/7 SSTP,
- Nel cablaggio all'esterno è necessario osservare le preimpostazioni del costruttore per quanto riguarda la stabilità UV e il tipo di montaggio.
- Per tratti piuttosto lunghi raccomandiamo una sezione più grande.
- Utilizzo di manicotti per fili flessibili.
- Torsione dei doppiini appaiati e della schermatura.
- Cablaggio da sinistra a destra.
- Cablaggio da chiaro a scuro.



Fig.: Cablaggio campione al connettore a 4 poli della morsettiara



Fig. Dettaglio del connettore della morsettiera con manicotti

10.2 RS485-A (solo Solar-Log 1000, 1200 e 2000)

Per l'attacco di inverter e/o accessori all'interfaccia RS485 - A utilizzare il connettore della morsettiera in dotazione.

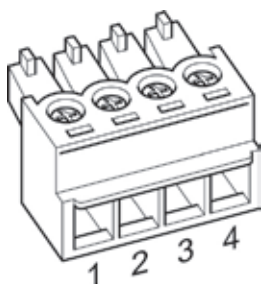


Fig.: Connettore della morsettiera a 4 poli

RS485 - A

Pin	Piedinatura
1	Data +
2	12 V
3	Massa
4	Data-

10.3 RS485/422 - B

Per l'attacco degli inverter e/o degli accessori all'interfaccia RS485/422 - B utilizzare il connettore della morsettiera in dotazione.

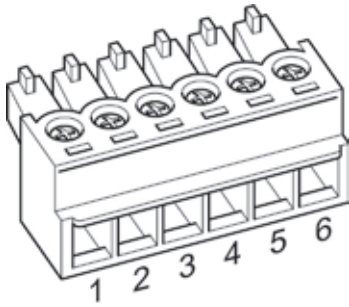


Fig.: Connettore della morsettiera a 6 poli

RS485/422 - B

Pin	Piedinatura RS485	Piedinatura RS422
1	Data +	T/RX+
2	12 V	12V
3	Massa	Massa
4	Data-	T/RX-
5		R/TX+
6		R/TX-

Nota



Se a questa interfaccia sono collegati inverter che utilizzano l'interfaccia RS422 (ad es. Fronius, AEG, Riello), non è possibile integrare alcun accessorio (sensore, contatore, display,...) in questo bus.

10.4 RS485/422 - C (solo Solar-Log 2000)

Per l'attacco degli inverter e/o degli accessori all'interfaccia RS485/422 C utilizzare il connettore della morsettiera in dotazione.

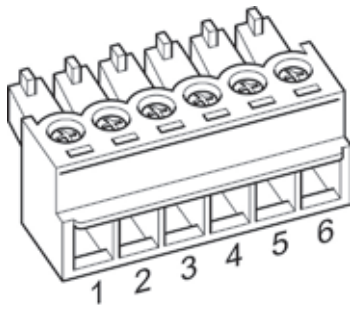


Fig.: Connettore della morsettiera a 6 poli

RS485/422 C

Pin	Piedinatura RS485	Piedinatura RS422
1	Data +	T/RX+
2	12 V	12V
3	Massa	Massa
4	Data-	T/RX-
5		R/TX+
6		R/TX-

Nota



Se a questa interfaccia sono collegati inverter che utilizzano l'interfaccia RS422 (ad es. Fronius, AEG, Riello), non è possibile integrare alcun accessorio (sensore, contatore, display,...) in questo bus.

10.5 SO

I Solar-Log 300, 1200 e 2000 dispongono delle seguenti interfacce SO:

- SO-IN B e
- interfaccia combinata SO_OUT_IN (SO-IN A e SO-OUT)

10.5.1 SO-IN B

Nel caso dell'interfaccia SO-IN si tratta di un'interfaccia hardware per il rilevamento dei valori misurati dai contatori di energia. Per il collegamento al Solar-Log™ utilizzare il connettore della morsettiera in dotazione.

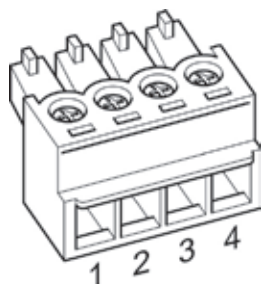


Fig.: Connettore della morsettiera a 4 poli

SO-IN A

Pin	Piedinatura
1	SO + uscita 27 mA
2	SO - ingresso max 27 mA
3	Contatto di misura
4	Massa

Istruzioni di installazione per contatori esterni sono riportate anche nel capitolo “12.5 Contatore di corrente esterno” a pagina 54.

10.5.2 SO OUT IN (SO-IN A e SO-OUT)

Nel caso dell'interfaccia SO_OUT_IN si tratta di un'interfaccia hardware combinata per il rilevamento dei valori misurati dai contatori di energia e per l'emissione degli impulsi SO. Per il collegamento al Solar-Log™ utilizzare il connettore della morsettieria in dotazione.

SO_OUT_IN

Pin	Piedinatura
1	Uscita 27 mA
2	Ingresso max 27 mA
3	Contatto di misura
4	Massa
5	SO Out+
6	SO Out-

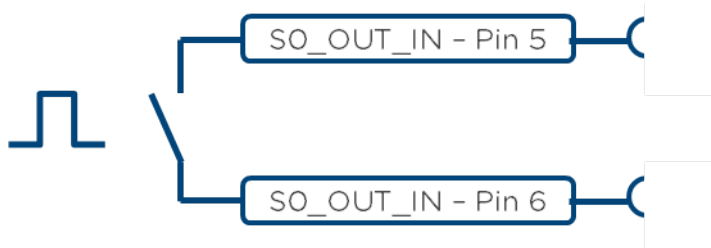


Fig.: Rappresentazione schematica uscita SO

Nota



Sconsigliamo l'utilizzo dell'uscita SO per il feedback dell'alimentazione REALE al vostro gestore di rete.
A causa dei processi di calcolo interni del Solar-Log™ gli impulsi vengono emessi ritardati.

10.6 PM+

I dispositivi Solar-Log™ PM+ sono dotati di un'interfaccia a 6 poli PM+ verso il lato superiore del Solar-Log™.

Questa interfaccia è concepita per l'accoppiamento con contatti a potenziale zero dei ricevitori di telecomando centralizzato o impianti di telecomando. È possibile collegare 2 ricevitori di telecomando centralizzato. Si possono così valutare i comandi del gestore di rete per la potenza reattiva e attiva.

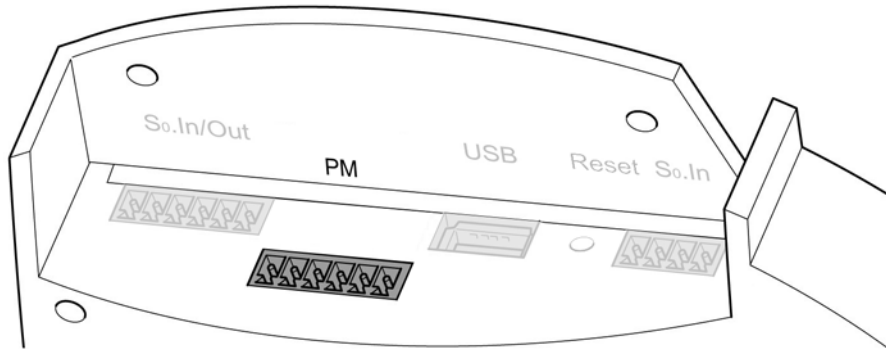


Fig.: Interfaccia PM+ a 6 poli

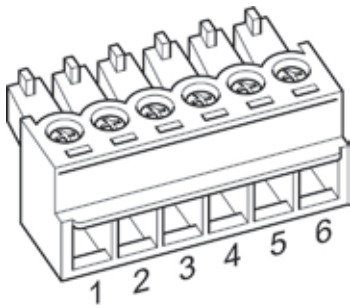


Fig.: Connettore della morsettieria a 6 poli

PM+

Pin	Piedinatura	Descrizione
1	+5V	Tensione di controllo per il controllo della potenza attiva
2	D_IN_1	Ingresso di controllo 1
3	D_IN_2	Ingresso di controllo 2
4	D_IN_3	Ingresso di controllo 3
5	D_IN_4	Ingresso di controllo 4
6	+5V	Tensione di controllo per il controllo della potenza reattiva

Per consentire la massima flessibilità possibile, agli ingressi D_IN_1 fino D_IN_4 è possibile assegnare valori individuali di potenza e di potenza reattiva.

Per maggiori informazioni al riguardo consultare il capitolo “Gestione smart grid”.

Esempi di collegamento per ricevitori di telecomando centralizzato sono riportati nell'appendice

11 Collegamento inverter

Poiché ogni produttore di inverter impiega sistemi di cablaggio e di collegamento differenti, è necessario adeguare correttamente i cavi dati corrispondenti:

- lo schema di cablaggio dei connettori della morsettiera all'attacco nel Solar-Log™ è riportato nel capitolo "10 Piedinatura e cablaggio degli attacchi" a pagina 37
- La documentazione relativa al collegamento degli inverter supportati dal Solar-Log™ è riportata nel "Manuale di collegamento inverter".

Nota



Solare Datensysteme GmbH è in grado di offrire cavi di collegamento adeguati per la maggior parte delle marche di inverter.

È assolutamente necessario attenersi alle prescrizioni specifiche del produttore per il collegamento dei cavi dati. Queste prescrizioni specifiche sono riportate nella documentazione corrispondente del produttore. Nella piedinatura del cablaggio degli inverter sul lato del Solar-Log™ attenersi alla descrizione di questo manuale, in caso contrario gli inverter non vengono riconosciuti dal Solar-Log™!

PERICOLO



Pericolo di morte a causa di scariche elettriche all'apertura degli inverter!

Non aprire mai la custodia dell'inverter, quando questo è sotto tensione.

Vedere capitolo "Esclusione dell'alimentazione elettrica di inverter".

Osservare assolutamente le istruzioni di sicurezza e di installazione riportate nei manuali di istruzioni dei rispettivi inverter.

11.1 Esclusione dell'alimentazione elettrica di inverter e Solar-Log™

Togliere l'alimentazione elettrica agli inverter

Prima di creare un collegamento con cavi fra Solar-Log™ e gli attacchi, che si trovano all'interno dell'inverter e prima di installare una scheda di interfaccia negli inverter, è necessario sempre escludere l'alimentazione elettrica di tutti gli inverter.

Come previsto dalla documentazione del produttore procedere sull'inverter come indicato di seguito:

- Staccare lato AC
- Staccare lato DC
- Attendere minimo 5 minuti, finché non si sono scaricati i condensatori negli inverter.

Togliere l'alimentazione elettrica al Solar-Log™

Sfilare il connettore dell'alimentatore dalla presa.

12 Collegamento accessori

12.1 Sensor Box Basic e Professional

Questi sensori permettono di rilevare sia i valori di irraggiamento sia la temperatura del modulo. Il sensore di irraggiamento solare deve essere applicato in modo che le celle solari del sensore e i moduli dell'impianto solare siano orientati verso il sole il più possibile allo stesso modo, ovvero il sensore deve avere lo stesso orientamento e la stessa inclinazione dei moduli.

Scegliere la posizione del sensore in modo tale che possibilmente:

- non si verifichi alcun ombreggiamento.
- la neve in inverno non comprometta eccezionalmente a lungo il funzionamento del sensore.

Per questo si consiglia il montaggio lateralmente o sopra i moduli solari. In impianti paralleli al tetto nella maggior parte dei casi come superficie di montaggio possono essere utilizzate guide di montaggio sporgenti. In altri casi, se necessario, utilizzare un ausilio idoneo per il montaggio.

Nota



Negli inverter, che utilizzano la comunicazione RS422, il sensore non può essere messo in funzione sullo stesso bus.

Cablaggio del Sensor Box Basic e Professional al Solar-Log™

Il cablaggio viene eseguito tramite

- cavo di collegamento a 4 fili e comprende l'alimentazione di corrente a 12 V e la linea dati al Solar-Log™.
- Il sensore viene collegato al Solar-Log™ mediante l'interfaccia RS485, parallelamente al bus dell'inverter o mediante un'interfaccia RS485 libera. Osservare le note contenute nel database degli inverter. Nel caso di alcuni inverter non è possibile collegare il sensore allo stesso bus.
- La schermatura del cavo di collegamento deve essere collegata con una linea equipotenziale.

Di norma non è richiesto alcun alimentatore separato.

Il cavo di collegamento può essere allungato (max. 50 m). In questo caso è necessario però assicurare una tensione di alimentazione di min. 8 V per Sensor Box Basic e di 10,5 V per Sensor Box Professional alla fine della linea a cavo. Eventualmente può essere necessario un alimentatore di rete separato nel cablaggio bus.

All'esterno il collegamento cavi deve essere adeguatamente protetto. Il cablaggio all'interno può essere eseguito con un cavo dati schermato.

Procedura

- I quattro fili del cavo di collegamento devono essere collegati con il connettore a 4 poli della morsetteria del Solar-Log™.
- La piedinatura è stampata sul retro del sensore.

Collegare i fili secondo lo schema seguente:

Attenzione!

Uno scambio dei cavi di collegamento può danneggiare il sensore.



Sensor Box Basic e Professional

RS485 Solar-Log™	Cavo di collegamento Sensori
PIN	Piedinatura
1 (Data+)	Marrone: Data +
2 (+12V)	Rosso: 12 V _{DC} (VCC)
3 (Massa)	Nero: 0V (GND)
4 (Data-)	Arancione: Data-

Messa in funzione

Con l'accensione del Solar-Log™ si alimenta automaticamente con corrente anche il sensore.

Successivamente i Sensor Box Basic e Professional devono essere configurati sull'interfaccia RS485 desiderata:

- Nel corso della configurazione iniziale selezionare il sensore M&T nel bus corrispondente.
- Eseguire il riconoscimento del dispositivo
- I Sensor Box Basic e Professional vengono integrati nel sistema come un inverter.

12.2 Sensor Box Professional Plus

Il Sensor Box Professional Plus viene impiegato per rilevare l'irraggiamento del sole. Grazie a questo accessorio il Solar-Log™ può calcolare lo scostamento fra la produzione possibile e quella effettiva.

Al Solar-Log™ è possibile collegare fino a 9 Sensor Box Professional Plus. I sensori di irraggiamento solare devono essere applicati in modo che le celle solari del sensore e i moduli dell'impianto solare siano orientati verso il sole il più possibile allo stesso modo, ovvero il sensore deve avere lo stesso orientamento e la stessa inclinazione dei moduli.

Scegliere la posizione del sensore in modo tale che possibilmente:

- non si verifichi alcun ombreggiamento.
- la neve in inverno non comprometta eccezionalmente a lungo il funzionamento del sensore.

Per questo si consiglia il montaggio lateralmente o sopra i moduli solari. In impianti paralleli al tetto nella maggior parte dei casi come superficie di montaggio possono essere utilizzate guide di montaggio sporgenti. In altri casi, se necessario, utilizzare un ausilio idoneo per il montaggio.

Negli impianti con allineamenti differenti dei moduli per ogni allineamento deve essere montato un Sensor Box Professional Plus.

Mediante il Sensor Box Professional Plus (con accessori opzionali) il Solar-Log™ può rilevare e memorizzare ulteriori dati ambientali. I dati ambientali comprendono:

- Irraggiamento del sole (integrato)
- Temperatura del modulo
La temperatura del modulo viene rilevata tramite un sensore di temperatura integrato nella cella, tanto da rendere inutile un altro montaggio sul retro del modulo.
- Temperatura ambiente (a richiesta, n. art.: 220062)
- Velocità del vento (a richiesta, n. art.:220061)

Per ulteriori analisi e valutazioni questi dati rappresentano valori di riferimento importanti per il controllo della produzione.

Istruzioni per il montaggio sul tetto

Il sensore di irraggiamento è concepito in modo particolare per l'impiego continuo all'esterno (IP65). I cavi in dotazione per il Sensor Box Professional Plus sono resistenti alle intemperie e ai raggi UV.

Montaggio consigliata



Non ammessi

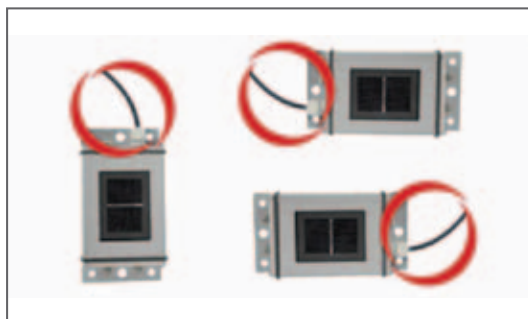


Fig.: Istruzioni di montaggio per Sensor Box Professional Plus

Durante il montaggio del sensore, assicurarsi di sistemare il cavo di collegamento come indicato nella figura.

Montaggio di sensori opzionali

Il sensore di temperatura ambiente deve essere montato in un punto ombreggiato con un supporto a parete. Il connettore viene avvitato saldamente nell'ingresso a 3 poli del Sensor Box Professional Plus.

Collocare il sensore vento possibilmente sopra i moduli in una posizione elevata ed esposta. Il connettore viene avvitato saldamente nell'ingresso a 2 poli del Sensor Box Professional Plus.

ATTENZIONE



Pericolo di difetti del dispositivo!

L'ingresso di umidità può provocare un cortocircuito e distruggere il Sensor Box Professional Plus e il Solar-Log™!

ATTENZIONE



Per il montaggio non è richiesta l'apertura del sensore. Tutti i componenti sono semplicemente avvitati. Se la custodia viene aperta, non è possibile assicurare alcuna garanzia per la tenuta e il funzionamento!

Cablaggio del Sensor Box Professional Plus al Solar-Log™

Il Sensor Box Professional Plus può essere integrato nel cablaggio bus degli inverter.

Nota



Negli inverter, che utilizzano la comunicazione RS422, il sensore non può essere messo in funzione sullo stesso bus.

Per inverter che impiegano la comunicazione RS485, verificare la compatibilità con l'ausilio del [database-inverter](#).

Il Sensor Box Professional Plus viene collegato al Solar-Log™ mediante l'interfaccia RS485.

Il cavo di collegamento tra Sensor Box Professional Plus e Solar-Log™ è a 4 fili e serve per l'alimentazione a 12 V e la linea dati al Solar-Log™.

La schermatura deve essere collegata con una linea equipotenziale.

Non è richiesto alcun alimentatore separato.

Il cavo di collegamento può essere allungato (max. 50 m). È necessario però assicurare una tensione di alimentazione di 10,5 V alla fine della linea a cavo. Per tratti piuttosto lunghi scegliere una sezione di cavo maggiore.

Procedura

- I quattro fili del cavo di collegamento devono essere collegati con il connettore a 4 poli della morsettiera del Solar-Log™.
- Collegare i fili secondo lo schema seguente:

Attenzione!



Uno scambio dei cavi di collegamento può danneggiare il sensore.

Sensor Box Professional Plus

RS485 Solar-Log™	Cavo di collegamento Sensor Box Professional Plus
PIN	Piedinatura
1 (Data+)	Marrone: Data + A
2 (+12V)	Rosso: 12 V _{DC}
3 (Massa)	Nero: GND
4 (Data-)	Arancione: Dati - B

Messa in funzione

Con l'accensione del Solar-Log™ si alimenta automaticamente anche il Sensor Box Professional Plus. Successivamente il Sensor Box Professional Plus deve essere configurato sull'interfaccia RS485 libera prescelta.

- Nel corso della configurazione iniziale selezionare il sensore M&T nel bus corrispondente.
- Eseguire il riconoscimento del dispositivo
- Il Sensor Box Professional Plus viene integrato nel sistema come un inverter.
- L'interfaccia Web del Solar-Log™ consente di eseguire il resto della configurazione per i dati ambientali.

12.3 Ricevitore di telecomando centralizzato

I dispositivi Solar-Log™ della serie PM+ dispongono di un'interfaccia supplementare a 6 poli, nella quale è possibile collegare al massimo due ricevitori di telecomando centralizzato o impianti di telecomando con rispettivamente quattro contatti a potenziale zero.

Cablaggio

I contatti relè del ricevitore di telecomando centralizzato nel Solar-Log™ PM+ vengono collegati mediante interfaccia PM+ a 6 poli nella parte superiore del Solar-Log™.

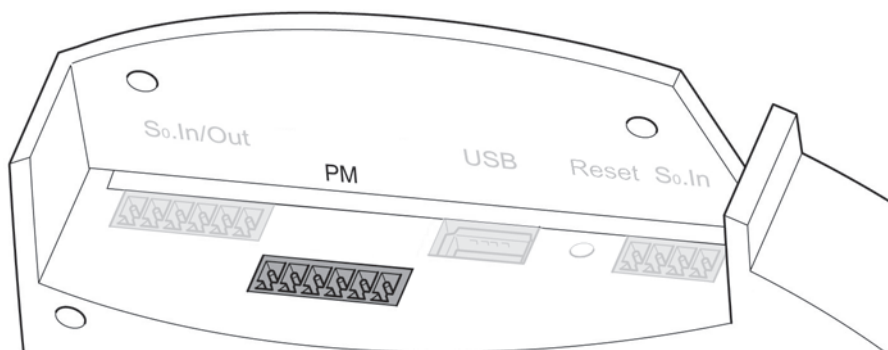


Fig.: Interfaccia PM+ a 6 poli

I ricevitori di telecomando centralizzato utilizzati dai gestori di rete utilizzano un numero differente di relè. Questi relè sono denominati in modo differente e sono disponibili per diversi livelli di riduzione e/o fattori di spostamento $\cos \Phi$.

Per consentire la massima flessibilità possibile, i livelli di riduzione predefiniti dal gestore di rete e la relativa segnalazione nel ricevitore di telecomando centralizzato vengono valutati rispettivamente mediante massimo quattro ingressi digitali del Solar-Log™.

Affinché il Solar-Log™ PM+ possa valutare i segnali dei ricevitori di telecomando centralizzato, questi ultimi devono essere attivati con la tensione di controllo (per potenza attiva e reattiva) dall'interfaccia PM+. I contatti di controllo di norma sono eseguiti come contatti di chiusura; ovvero i contatti vengono chiusi per il comando corrispondente.

Per i comandi della potenza attiva è necessario utilizzare la tensione di controllo del pin 1

Per i comandi della potenza reattiva è necessario utilizzare la tensione di controllo del pin 6

Questa tensione di controllo viene applicata sulla radice dei relè corrispondenti, l'uscita del relè (contatto di chiusura) viene appoggiata su un ingresso digitale dell'interfaccia PM+.

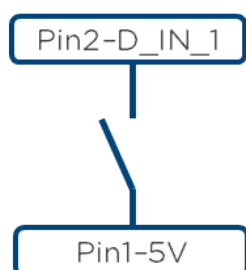


Fig.: Principio di base cablaggio interfaccia PM+ con ricevitore di telecomando centralizzato per comandi della potenza attiva

Esempi per il collegamento dei ricevitori di telecomando centralizzato sono riportati nell'[Appendice](#) del presente manuale di installazione.

All'ulteriore configurazione della gestione smart grid provvede l'interfaccia Web del Solar-Log™ PM+ nella finestra di dialogo [Configurazione | Gestione smart grid](#) mediante le funzioni [Potenza attiva | Controllabile da remoto](#) e [Potenza reattiva | Valore cos Phi controllabile da remoto](#). Maggiori informazioni sono riportate a partire da Pagina 132.

12.4 Display di grandi dimensioni

I display di grandi dimensioni possono essere collegati al Solar-Log™ mediante due interfacce:

- collegamento mediante RS485-A
- uscita ad impulsi S0

È da preferire il collegamento mediante RS485. Le linee possono essere lunghe fino a 1000 m e i dati da visualizzare possono essere comunicati dal Solar-Log™ in modo mirato.

Il funzionamento del display di grandi dimensioni non è attivo nello stato di fornitura. Per usare questa funzione è necessario attivare [Visualizza configurazione estesa in Configurazione | Sistema](#).

Nota



Se a questa interfaccia sono collegati inverter che utilizzano l'interfaccia RS422 (ad es. Fronius, AEG, Riello), non è possibile integrare alcun display nel bus.

Se oltre agli inverter RS485 nella stessa linea bus viene integrato anche il display, questo deve essere correttamente impostato sui parametri dell'interfaccia.

Collegamento tramite interfaccia RS485/422

Cablaggio ai display Schneider Display Technik

Il cablaggio viene eseguito tramite una linea di comando a 3 poli, (3x0,5 mm²) e i connettori della morsettieria.

Display di grandi dimensioni Schneider

RS485 Solar-Log™	Morsettieria Display Schneider
PIN	Piedinatura
1 (Data+)	A
3 (Massa)	GND
4 (Data-)	B

Il produttore del display mette a disposizione maggiori informazioni per il collegamento.

Cablaggio ai display di RiCo-Electronic

Il cablaggio viene eseguito tramite una linea di comando a 2 poli, (2x0,5 mm²) e i connettori della morset-
tiera.

Display di grandi dimensioni RiCo

RS485 Solar-Log™	Morsettiera Display RiCo
PIN	Piedinatura
1 (Data+)	Pin 1 - Data+
4 (Data-)	Pin 2 - Data -

Il produttore del display mette a disposizione maggiori informazioni per il collegamento.

Collegamento tramite uscita S0

Se si impiega l'uscita S0 è possibile trasmettere solamente la potenza di alimentazione attuale come se-
quenza di impulsi. Il display deve calcolare autonomamente la potenza e la produzione globale.

Cablaggio dell'uscita S0 controllata da contatto

Esempio: RiCo-Electronic

Il cablaggio viene eseguito mediante un cavo schermato a 2 poli (2 x 0,6 mm²)
(lunghezza max. 100 m) e connettore della morsettiera.

Display di grandi dimensioni RiCo

RS485 Solar-Log™	Display
PIN	Piedinatura
5	S0-
6	S0+

Il produttore del display mette a disposizione maggiori informazioni per il collegamento.

Fattore di impulso

Il Solar-Log™ emette per impostazione predefinita 1000 impulsi/kWh sull'uscita S0. Il fattore di impulso
deve essere configurato in funzione delle dimensioni dell'impianto (kWp) in [Configurazione | Dispositivi |](#)
[Definizione | Display di grandi dimensioni:](#)

Fattore di impulso / Dimensioni dell'impianto

Dimensioni dell'impianto kWp	Fattore di impulso
30 kWp	2000
60 kWp	1000
100 kWp	600
150 kWp	400
300 kWp	200
600 kWp	100

Nota



Il fattore di impulso nel Solar-Log™ e nel dispositivo collegato deve essere identico.

12.5 Contatore di corrente esterno

Ad ogni Solar-Log™ è possibile collegare contatori di corrente esterni mediante gli ingressi SO e/o mediante il bus RS485.

I dispositivi Solar-Log™ dispongono di molti ingressi SO differenti:

Ingressi SO

Solar-Log™	Numero di ingressi SO
Solar-Log™ 300, 1200 e 2000	2 - SO _A e SO _B

* I Solar-Log 200 antecedenti al 2011 non hanno alcun ingresso SO

L'energia rilevata da questi contatori può essere configurata nel Solar-Log™ per diversi tipi di applicazione:

- Modalità inverter
Questa modalità trova applicazione se un inverter non è supportato da Solar-Log™.
- Contatore impianto generale
Questa modalità può rilevare la produzione di energia di svariati inverter.
- Contatore di consumo
Questa modalità viene utilizzata per la misurazione del consumo di energia e ne consente la rappresentazione e le funzioni Smart-Energy.
- Utility Meter (U) (solo Solar-Log 2000)
Questa modalità serve alla misurazione della tensione per il controllo della potenza reattiva secondo la curva caratteristica Q(U).
- Utility Meter (U+I) (solo Solar-Log 2000)
Questa modalità serve al rilevamento dei dati di misurazione per i feedback al gestore di rete e per il controllo del Cos Phi nel punto di immissione.

Nota



Raccomandiamo di utilizzare i contatori testati e offerti da noi.
Per altri prodotti non possiamo garantirne il funzionamento.

Nota



I contatori di consumo possono essere assegnati a gruppi di impianti.
L'assegnazione è possibile solo se nella gestione smart grid [Configurazione | Gestione smart grid](#) è stata attivata una regolazione con calcolo dell'autoconsumo.

Contatori di corrente esterni /Contatori a saldo

Nei contatori a più fasi si distingue in linea di principio fra contatori correlati esattamente alle fasi e contatori di liquidazione.

I contatori di liquidazione sono contatori nei quali vengono sommati i valori di tutte e tre le fasi. Il contatore calcola internamente la somma delle potenze (anche il prelievo e l'immissione) delle singole fasi ed esegue l'output sotto forma di valore.

Nell'esempio:

La fase 1 tramite un inverter (monofase) immette 3 kW.

La fase 2 preleva 2 kW (energia)

La fase 3 preleva 1 kW (energia)

Con un contatore di liquidazione il valore sommato risulta 0 kW.

Un esempio di un contatore di liquidazione è il Janitza UMG 104 l'Inepro Pro380-Mod.

12.6 Cablaggio contatore S0

Il collegamento S0 del contatore di corrente esterno viene eseguito come segue al connettore S0 In/Out a 6 poli (S0-IN A e S0-OUT) o all'S0-IN B a 4 poli:

Contatore S0 in generale

S0 Solar-Log™	Contatore di corrente
PIN	Piedinatura
1	S0+
2	S0-
3	Creare un ponte fra pin 3 e 4
4	

La lunghezza massima dei cavi fra contatore di corrente e Solar-Log™ è di 10 m.

Cablaggio contatore Inepro 75D mediante S0

N. Art.: 255420

Inepro 75D

S0 Solar-Log™	Contatore di corrente
PIN	Piedinatura
1	Pin 6 - S0+
2	Pin 5 - S0-
3	Creare un ponte fra pin 3 e 4
4	

Cablaggio contatore Inepro 1250D mediante S0

N. Art.: 255421

Inepro 1250D

S0 Solar-Log™	Contatore di corrente
PIN	Piedinatura
1	Pin 9 - S0+
2	Pin 8 - S0-
3	Creare un ponte fra pin 3 e 4
4	

Cablaggio contatore Iskra WS0021 tramite S0

N. Art.: 255346

Iskra WS0021

S0 Solar-Log™	Contatore di corrente
PIN	Piedinatura
1	Pin 9 - S0+
2	Pin 8 - S0-
3	Creare un ponte fra pin 3 e 4
4	

Cablaggio contatore Iskra WS0031 tramite S0

N. Art.: 255347

Inepro 1250D

S0 Solar-Log™	Contatore di corrente
PIN	Piedinatura
1	S0+
2	S0-
3	Creare un ponte fra pin 3 e 4
4	

Nota



Dopo la selezione S0 nel menu [Configurazione | Dispositivi | Definizione](#) si deve eseguire un nuovo riconoscimento di dispositivi.

Il contatore riconosciuto può essere configurato successivamente in [Configurazione | Dispositivi | Configurazione](#).

12.7 Cablaggio contatore RS485

L'uscita RS485 dei contatori può essere collegata ad ogni interfaccia RS485A (A, B e C) del Solar-Log™.

Panoramica

- Cablaggio a 2 poli
- L'indirizzo di comunicazione non deve essere assegnato.

Fasi di lavoro

- Escludere l'alimentazione elettrica di inverter e Solar-Log™.
- Cablare il contatore al Solar-Log™.

Il cablaggio viene eseguito utilizzando un cavo dati a 2 fili, schermato, confezionato in modo autonomo e il connettore della morsettiera a 4 o 6 poli.

Procedura

- Collegare i fili del cavo di collegamento secondo lo schema seguente:

Cablaggio contatore RS485

Connettore della morsettiera RS485 Solar-Log™	Morsettiera Inepro 75D N. Art.: 255420	Morsettiera Inepro 1250D N. Art.: 255421	Morsettiera Utility Meter N. Art.: 255385
Pin	Pin	Pin	Pin
1	8 - 485A	11 - 485A	22 - B
4	7 - 485B	10 - 485B	23 - A

- Infilare il connettore della morsettiera nella presa RS485 - A o RS485/422- B o C del Solar-Log™.
- Eseguire il riconoscimento del dispositivo: Il contatore di energia viene integrato nel sistema come un inverter.
- Assegnare la funzione contatore di corrente in [Configurazione | Dispositivi | Configurazione](#). Maggiori informazioni al riguardo da Pagina 97
 - Modalità inverter
 - Contatore impianto generale
 - Contatore di consumo
 - Utility Meter (U) (solo Solar-Log 1000 e 2000)
 - Utility Meter (U+I) (solo Solar-Log 1000 e 2000)
 - Sottoutenza

Nota



È possibile utilizzare solo un contatore Inepro RS485 per ogni interfaccia Solar-Log™.

Nota



Questi contatori non possono essere impiegati con gli inverter accoppiati RS422 (per es. Fronius) nello stesso ingresso bus.

Nota Inepro 1250D



Per un riconoscimento esatto del contatore da parte del Solar-Log™ devono essere collegate tutte e tre le fasi.

Se viene impiegato un contatore Inepro 1250D, durante il riconoscimento completo premere il tasto PRG sul contatore e tenerlo in questa posizione.

Se non dovesse essere possibile tenere premuto il tasto PRG durante il riconoscimento generale, dopo l'installazione del contatore raccomandiamo di collegarlo provvisoriamente con il Solar-Log™ mediante un cavo corto per eseguire un riconoscimento con il tasto PRG premuto.

In un secondo ciclo di riconoscimento con inverter il contatore viene riconosciuto anche senza che il tasto PRG del Solar-Log™ sia premuto.

Il riconoscimento successivo del contatore Inepro 1250D in un'installazione esistente può durare fino a 15 minuti. Dopo il riconoscimento viene effettuata una ricostruzione dei dati, che a seconda del registro dei dati presente nel dispositivo, può durare fino a 45 minuti.

Nota contatore Inepro



I contatori Inepro durante la procedura di riconoscimento del dispositivo vengono dotati automaticamente dal Solar-Log™ dell'indirizzo Modbus 234.

Questo indirizzo quindi non può essere impiegato per altri dispositivi.

Dopo la configurazione il display dei contatori Inepro passa fra il livello del contatore e la visualizzazione indirizzo (ID=EA); in questa fase viene eseguito il riconoscimento corretto mediante il Solar-Log™.

Per tutti i contatori RS485 fra i due pin utilizzati la terminazione deve essere eseguita con una resistenza da 120 Ohm.

12.8 Installazione Utility Meter (solo Solar-Log 1000 e 2000)

Il Solar-Log™ Utility Meter è uno strumento di misurazione universale. che può essere integrato in una rete con bassa o media tensione (mediante trasformatore) e utilizzato per diverse funzioni:

- controllo della potenza reattiva comandato da tensione Q(U)
- controllo della potenza reattiva nel punto di immissione
- Rilevamento dei valori misurati per il feedback al gestore della rete.

Nel controllo della potenza reattiva comandato da tensione Q(U) è richiesta solo una misurazione della tensione. Per le altre funzioni viene richiesta una misurazione della corrente e della tensione.

Il cablaggio dell'Utility Meter con il Solar-Log™ è descritto nel capitolo precedente. Questo capitolo tratta del collegamento dell'Utility Meter per la misurazione nella rete a bassa o media tensione.

Tensione di alimentazione Utility Meter:

- 95-240Vac, 45-65Hz o 135-340Vdc

Gli ingressi di misurazione dell'Utility Meter hanno i seguenti valori limite:

- Tensione N-L AC (senza trasformatore di misura voltmetrico): 10...300 V AC
- Tensione L-L, AC (senza trasformatore di misura voltmetrico): 17...520 V AC
- Corrente (senza trasformatore di corrente): 0,005..7,5 A
- Frequenza dell'oscillazione di base: 45 ..65 Hz

Non superare questi valori limite. Nella maggior parte delle applicazioni è necessario installare un trasformatore di misura.

Per il trasformatore di misura raccomandiamo le condizioni seguenti:

- Tensione: Secondaria 100 V
per es. con rete 20kV Trasformatore di misura 20000:100V
- Corrente: Secondaria 5A
per es. 100:5A

Nota



L'Utility Meter che noi impieghiamo è prodotto dalla ditta Janitza.
Maggiori dettagli tecnici sono presenti nel manuale del Janitza UMG 104.
Non possiamo fornire alcuna garanzia sul funzionamento per altri dispositivi Janitza.

Nota



Utilizzare un attacco RS485 rispettivamente per l'inverter e per l'Utility Meter. L'Utility Meter non può essere combinato con inverter ad un bus.

Collegamento dell'Utility Meter alla rete elettrica

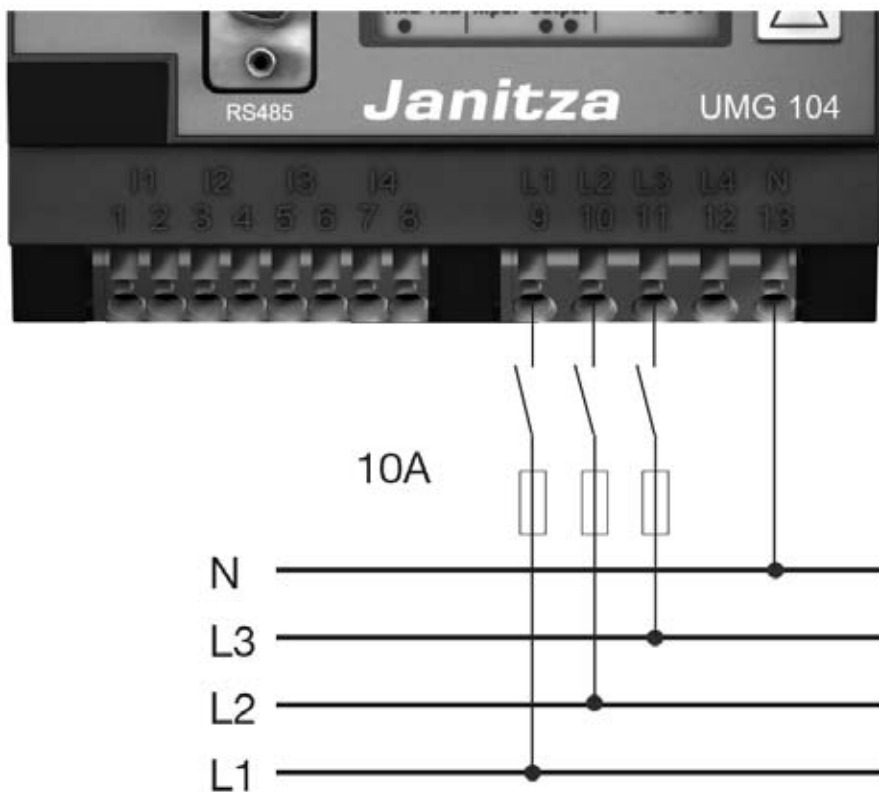


Fig.: Schema di collegamento misurazione tensione nella rete di bassa tensione con Utility Meter

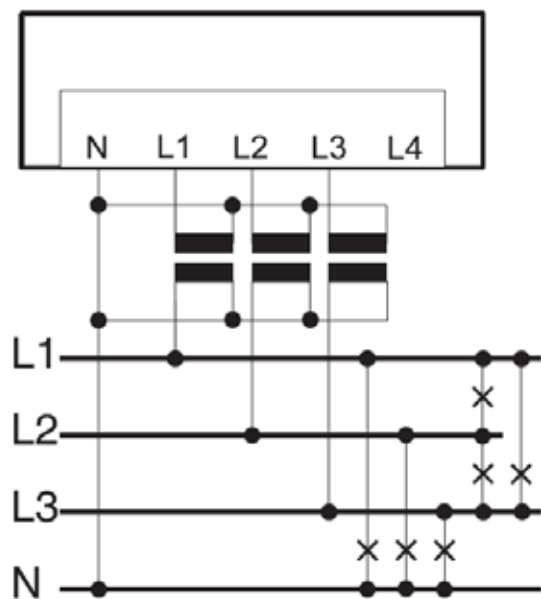


Fig.: Schema di collegamento misurazione tensione con trasformatori di misura (tensione media) con Utility Meter

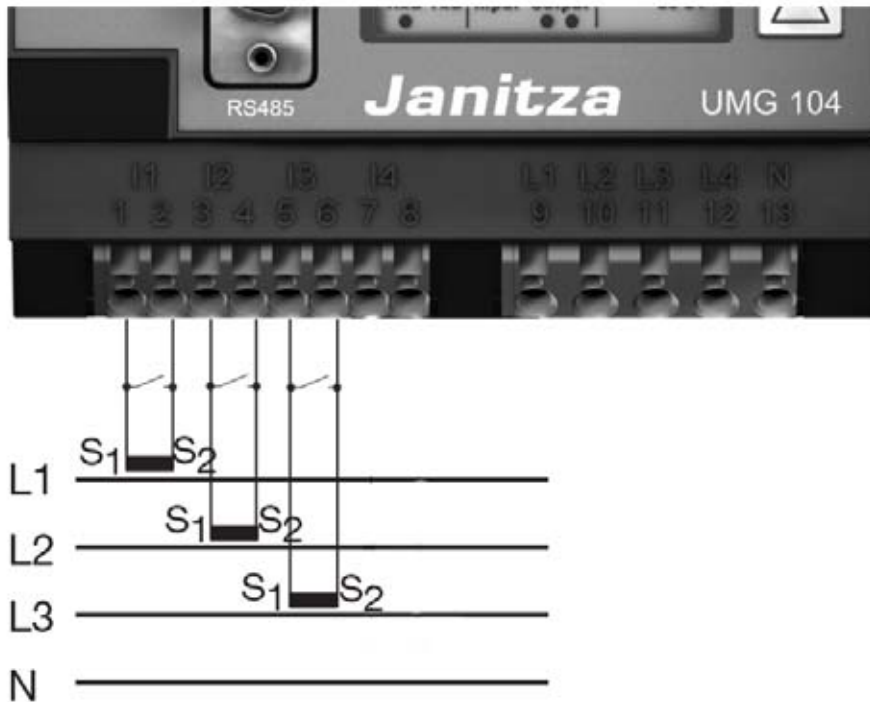


Fig.: Schema di collegamento misurazione della corrente Utility Meter con trasformatori di misura

Procedura

- Creare una tensione di alimentazione nell'Utility Meter

Nota



Consigliamo di proteggere i cavi di collegamento per la tensione di alimentazione mediante un fusibile. Osservare le note contenute nel manuale del Janitza UMG 104.

Nota



Le tensioni di alimentazione che non corrispondono ai dati riportati sulla targhetta di identificazione possono provocare malfunzionamenti e la distruzione del dispositivo.

Attenzione



Gli ingressi per la tensione di alimentazione sono pericolosi al contatto.

- Collegare i cavi di misurazione per corrente e/o tensione al lato inferiore dell'Utility Meter.

Nota



La tensione di misurazione deve ammontare effettivamente almeno a 10V, in caso contrario non è possibile eseguire una misurazione precisa.

- Collegare l'Utility Meter con RS485 Bus del Solar-Log™ secondo lo schema seguente:

Cablaggio Utility Meter

Connettore della morsetteria RS485 Solar-Log™
solo Solar-Log 1000 e 2000

Morsetteria
Utility Meter
N. Art.: 255385

Pin

Pin

1	22 - B
4	23 - A

- Eseguire la terminazione del bus RS485.
La terminazione può essere eseguita con una resistenza di 120 Ohm, 1/4W fra pin 22 e 23 dell'Utility Meter.
- Configurazione nel display dell'Utility Meter
Impostazione indirizzo MODBUS (PRG 200 = 1)
Impostazione velocità di comunicazione RS485 (PRG 202 = 2)
Impostazione modalità (PRG 203 = 0)
Impostazione trasformatore di corrente primario (PRG 000)
Impostazione trasformatore di corrente secondario (PRG 001)
Impostazione trasformatore di misura voltmetrico primario (PRG 002)
Impostazione trasformatore di misura voltmetrico secondario (PRG 003)
La procedura per la configurazione UMG 104 è descritta nel manuale in dotazione al dispositivo.

Nota



Le impostazioni di questi parametri devono essere eseguite prima del riconoscimento del dispositivo.

Con parametri di scostamento l'Utility Meter non viene riconosciuto dal Solar-Log™.

- Esecuzione del riconoscimento dispositivi
Vedere il manuale di installazione al capitolo "Esecuzione del riconoscimento dispositivi".
- Assegnare l'Utility Meter in [Configurazione | Dispositivi | Configurazione](#), quindi [Seleziona modalità di funzionamento](#) e [SALVA](#).

Controllo

- Con gli inverter in produzione l'Utility Meter visualizza valori positivi?
In caso contrario, la misurazione della corrente e della tensione sono collegate in modo errato.
Se necessario scambiare la polarità degli ingressi di misurazione.

12.9 Solar-Log™ Smart Relais Box

La Smart Relais Box permette di attivare 8 relè in funzione della produzione momentanea (eccedenza) mediante le logiche di controllo Smart-Home.

La Relais Box dispone di:

- 4 contatti di scambio
- 4 contatti di chiusura

Caratteristiche del relè:

Carico massimo di corrente:

0.5 A @ 120 V_{AC}

0.25 A @ 240 V_{AC}

1 A @ 30V_{DC}

0.3 A @ 110V_{DC}

Procedura:

- Collegare la Relais Box con RS485 Bus del Solar-Log™ secondo lo schema seguente:

Cablaggio

Relais Box

Connettore della morsettiere RS485 Solar-Log™	Cablaggio Relais Box N. Art.: 255656
Pin	Pin
1	Dati + (Y)
4	Dati - (G)

- Non è necessario un riconoscimento di questo dispositivo.
- Se il dispositivo viene selezionato in [Configurazione | Smart Energy](#), è anche attivato.
- La tensione viene alimentata mediante guide DIN incluse nella dotazione della Relais Box

Nota



Per la configurazione della Relais Box, è necessario definirla come interruttore e attivarla in [Configurazione | Dispositivi | Definizione | Smart Energy](#).

Per questa operazione vedere il capitolo:

=> [18.2 Definizione del pulsante Smart Energy](#).

=> [23.1 Impostazione della logica di controllo Smart Energy](#).

Nota



La Solar-Log™ Smart Relais Box non può essere collegata assieme agli inverter ad un'interfaccia RS485. La Relais Box richiede un bus RS485 esclusivo.

La combinazione con Utility Meter e sensori è possibile.

Nota



La Solar-Log™ Smart Relais Box non può essere collegata assieme ai pacchetti PM+ ad un Solar-Log™.

Piedinatura delle uscite relè:

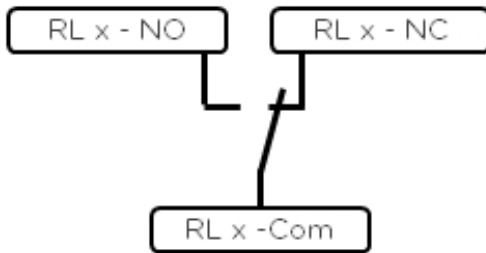


Fig.: Schema uscite relè (contatto di commutazione) Smart Relais Box

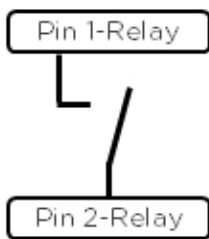


Fig.: Schema uscite relè (contatto di commutazione) Smart Relais Box

13 Altri collegamenti

13.1 Contatto di allarme (solo Solar-Log 1000 e 2000)

I Solar-Log 1000 e 2000 dispongono di un contatto di allarme, che scatta in caso di interruzione del collegamento fra i due pin.

Questa funzione può essere utilizzata anche per applicazioni differenti:

- come protezione antifurto di moduli o inverter.
- Per il cablaggio sulle staffe di montaggio o sui moduli è necessario utilizzare un cavo sottile resistente alle intemperie, che si rompe se sottoposto a un carico eccessivo. Il cavo ha una lunghezza massima di 500 m.
- Controllo dell'accesso mediante contatto porta
- Monitoraggio dei sezionatori
- Accoppiamento con alimentazione di corrente USV senza interruzione

Se viene interrotto il contatto, il Solar-Log™ può avviare le seguenti operazioni:

- Attivare un relè
- Spedire una e-mail
- Spedire SMS
- Generare un segnale acustico

Nel Solar-Log 2000 le operazioni di notifica possono essere impostate nell'area [Configurazione | Notifiche | Allarme](#).

Collegamento

Il collegamento viene eseguito tramite un connettore del morsetto a 3 poli secondo lo schema seguente:

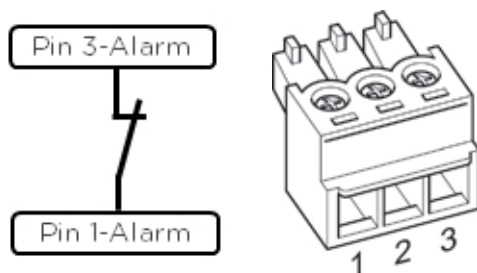


Fig.: Schema di collegamento contatto di allarme

Se questo collegamento fra pin 1 e pin 3 viene interrotto, scatta l'allarme. Scatta l'azione configurata.

13.2 Relè (solo Solar-Log 1000, 1200 e 2000)

Il Solar-Log™ dispone di un relè di comando a potenziale zero, attivabile nei seguenti casi:

- contatto di allarme scattato
- riduzione della potenza attiva attivata
- per l'ottimizzazione dell'autoconsumo

Il relè deve essere caricato con max. 24 VDC e 2 A /carico ohmico.

Un'utenza da 230 V deve essere collegata tramite un altro relè di carico.

Collegamento

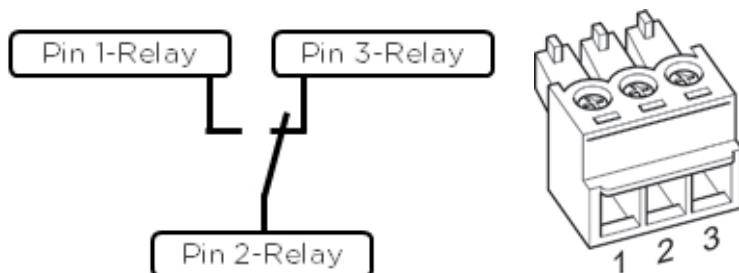


Fig.: Schema di collegamento relè

Cablaggio

Il cablaggio viene eseguito tramite un connettore di collegamento a 3 poli fornito in dotazione;

solitamente vengono utilizzati pin 1 e pin 2.

Nello stato OFF:

- pin 1-2 sono aperti
- pin 2-3 sono chiusi

Nello stato ON (Allarme/Guasto/Riduzione della potenza attivi)

- pin 1-2 sono chiusi
- pin 2-3 sono aperti.

13.3 USB

Solar-Log™ 300, 1000, 1200 e 2000 dispongono di un collegamento USB. Questo collegamento è indicato solo per penne USB, non per il collegamento al PC.

Nota



Se è inserita una penna USB, il Solar-Log™ di notte esegue automaticamente un backup dei dati sulla penna USB nella directory /Backup. Al massimo vengono memorizzati 10 backup di dati nella cartella Backup. I file di backup più vecchi vengono rimossi automaticamente.

Il backup viene memorizzato sotto il seguente nome file nella cartella /Backup della penna USB:

- solarlog_backup_YYMMDD.dat
YYMMDD sta per anno, mese e giorno - rispettivamente con 2 cifre
140312 sta anche per 12.03.2014

14 Messa in funzione

Il Solar-Log™ dispone di un web server integrato che comprende l'intero software per l'uso e la configurazione.

Per poter accedere al Solar-Log™, non è necessario installare alcun software supplementare.

È necessario un browser Web comune, che consenta l'impiego di JavaScript e che sia attivato.

Raccomandiamo di utilizzare la versione più recente dei browser Internet "Mozilla Firefox", "Google Chrome" o "Microsoft Internet Explorer".

Per il comando tramite browser Web si presuppone un collegamento di rete fra PC e Solar-Log™ e il Solar-Log™ deve essere operativo.

Sul router collegato si raccomanda DHCP attivo.

- Prima della messa in funzione assicurarsi che l'alimentatore a spina non sia danneggiato. In caso di dubbi contattare l'indirizzo riportato sul retro del presente manuale.
- Prima della messa in funzione verificare se la tensione di rete del dispositivo è identica all'alimentazione di rete del proprio paese.
- Il dispositivo deve essere messo in funzione solo con l'alimentatore a spina fornito in dotazione.
- Il dispositivo è indicato esclusivamente per l'uso in ambienti chiusi asciutti, privi di polvere. (IP20)

Nota



Le dimensioni massime d'impianto dei dispositivi Solar-Log™ in dettaglio sono le seguenti:

- Solar-Log 300 fino a 15 kWp
- Solar-Log 1200 fino a 100 kWp
- Solar-Log 2000 fino a 2000 kWp (2MW)

14.1 Collegamento di Solar-Log™ con la rete/PC

Il Solar-Log™ è dotato di una presa di rete RJ45 Ethernet standard, che può essere collegata con un normale cavo di rete disponibile in commercio. Sono supportate le velocità di 10 Mbit e 100 Mbit.

In generale è possibile utilizzare qualsiasi tecnica per rete PC, per collegare il Solar-Log™. Sono disponibili le seguenti tecniche:

- Collegamento mediante un router Internet
Cavo di rete RJ45 Ethernet
- Collegamento diretto mediante cavo dal PC al Solar-Log™
Cavo di rete RJ45 Ethernet (a croce o crossover)
- In caso di collegamento diretto con il PC il cavo deve essere realizzato come cavo di rete crossover.
- Collegamento mediante rete elettrica (pacchetto PowerLine)
- Collegamento mediante rete wireless (Solar-Log™ WiFi)

Se il Solar-Log™ viene fatto funzionare mediante un router, assicurarsi che le porte richieste siano abilitate (vedere capitolo “34.1 Porte Internet” a pagina 221).

Poiché il Solar-Log™ nella procedura di avvio acquisisce l'indirizzo IP, è necessario creare il cablaggio di rete e successivamente collegare il Solar-Log™ con l'alimentatore di rete.

14.1.1 Indicazioni per il collegamento tramite il pacchetto PowerLine

In caso di impiego del pacchetto PowerLine del Solar-Log™, il Solar-Log™ può essere collegato all'adattatore PowerLine tramite il cavo di rete in dotazione.

Successivamente il PC, lo switch o il router Internet vengono collegati tramite il secondo adattatore PowerLine.

I due connettori elettrici si collegano tra di loro e fungono da "cavo di rete tramite la rete elettrica".

Gli adattatori PowerLine non dovrebbero essere messi in funzione in una presa multipla, poiché gli altri alimentatori a spina disturbano la qualità dei dati.

Nota



Il Solar-Log™ non deve essere connesso direttamente a un circuito TNV (Telecommunication Network Voltage).

14.2 Prima messa in funzione Solar-Log 200 e 300

L'intera configurazione del Solar-Log 300 viene eseguita mediante un PC collegato o un notebook collegato.

Requisiti

- Tutti i cavi ed eventualmente tutti gli accessori sono collegati al Solar-Log 300.
- Il Solar-Log 300 è collegato ad un router Internet.
- Nel router Internet è attivo il servizio DHCP.

oppure

- In caso di collegamento diretto del Solar-Log™ con PC è attivato anche il servizio DHCP (in questo caso raccomandiamo un cavo di rete crossover)

Easy Installation

La prima messa in funzione può essere eseguita con l'assistente alla configurazione "Easy Installation" dopo la selezione della lingua e del paese. "Easy Installation" al momento è però disponibile solo con alcuni tipi di inverter. A seconda del paese nella modalità Easy Installation sono integrate marche di inverter differenti. Con GPRS non è possibile eseguire alcuna Easy Installation.

Il Solar-Log™ consente quindi di eseguire la prima messa in funzione passaggio dopo passaggio:

Maggiori informazioni sono disponibili nella Quick Start Guide in allegato.

14.2.1 Eseguire la configurazione iniziale nel Solar-Log 200 e 300

La configurazione iniziale del Solar-Log 300 viene eseguita mediante un browser Web.

Procedura:

- Nella riga d'indirizzo del browser Web inserire <http://solar-log>.
- Viene visualizzata la selezione della lingua di visualizzazione.
- Selezionare la **lingua di visualizzazione** desiderata.
- Viene visualizzata la finestra di benvenuto.
- Nella barra di navigazione superiore fare clic su **Configurazione**
- Almeno le opzioni menu
 - Internet (capitolo "17 Configurazione Internet" a pagina 86)
 - Rete (capitolo "16.1 Definizione delle impostazioni di rete" a pagina 77)
 - Dispositivi (capitolo "18 Configurazione dei dispositivi collegati" a pagina 90)
 - Impianto (capitolo "19 Configurazione dei dati dell'impianto" a pagina 103) e
 - Sistema (capitolo "22 Configurazione del sistema" a pagina 123)devono essere configurate.

14.3 Prima messa in funzione Solar-Log 1200

La prima messa in funzione del Solar-Log 1200 può essere eseguita mediante il display touch o il menu Browser.

Particolari relativi alla configurazione nel dispositivo sono riportati nel capitolo „26.4.1 Configurazione iniziale (solo Solar-Log 1200)“.

Requisiti

- Tutti i cavi ed eventualmente tutti gli accessori sono collegati al Solar-Log 1200.
- Il Solar-Log 1200 è collegato ad un router Internet.
- Nel router Internet è attivo il servizio DHCP.
- Nel PC e/o nel notebook è attivo anche il servizio DHCP.

Easy Installation

La prima messa in funzione può essere eseguita con l'assistente alla configurazione "Easy Installation" dopo la selezione della lingua e del paese. "Easy Installation" al momento è però disponibile solo con alcuni tipi di inverter. A seconda del paese nella modalità Easy Installation sono integrate marche di inverter differenti.

Il Solar-Log™ consente quindi di eseguire la prima messa in funzione passaggio dopo passaggio:

Maggiori informazioni sono disponibili nella Quick Start Guide in allegato.

14.3.1 Eseguire la configurazione iniziale nel Solar-Log 1200

La configurazione iniziale del Solar-Log 1200 viene eseguita mediante un browser Web.

Procedura:

- Nella riga d'indirizzo del browser Web inserire <http://solar-log>.
- Viene visualizzata la selezione della lingua di visualizzazione.
- Selezionare la [lingua di visualizzazione](#) desiderata.
- Viene visualizzata la finestra di benvenuto.
- Nella barra di navigazione superiore fare clic su [Configurazione](#)
- Almeno le opzioni menu
 - Internet (capitolo "17 Configurazione Internet" a pagina 86)
 - Rete (capitolo "16.1 Definizione delle impostazioni di rete" a pagina 77)
 - Dispositivi (capitolo "18 Configurazione dei dispositivi collegati" a pagina 90)
 - Impianto (capitolo "19 Configurazione dei dati dell'impianto" a pagina 103) e
 - Sistema (capitolo "22 Configurazione del sistema" a pagina 123)
 devono essere configurate.

14.4 Prima messa in funzione Solar-Log 1000 e 2000

La prima messa in funzione del Solar-Log 2000 viene eseguita esclusivamente mediante il menu Browser. Dopo che sono stati effettuati tutti i collegamenti del dispositivo e il Solar-Log 2000 possibilmente è collegato anche nel router Internet.

Tutte le impostazioni, che sono state effettuate alla prima messa in funzione, possono essere modificate successivamente.

14.4.1 Eseguire la configurazione iniziale nel Solar-Log 2000

La configurazione iniziale del Solar-Log 2000 viene eseguita mediante un browser Web.

Procedura:

- Nella riga d'indirizzo del browser Web inserire <http://solar-log>.
- Viene visualizzata la selezione della lingua di visualizzazione.
- Selezionare la [lingua di visualizzazione](#) desiderata.
- Viene visualizzata la finestra di benvenuto.
- Nella barra di navigazione superiore fare clic su [Configurazione](#)
- Almeno le opzioni menu
 - Internet (capitolo "17 Configurazione Internet" a pagina 86)
 - Rete (capitolo "16.1 Definizione delle impostazioni di rete" a pagina 77)
 - Dispositivi (capitolo "18 Configurazione dei dispositivi collegati" a pagina 90)
 - Impianto (capitolo "19 Configurazione dei dati dell'impianto" a pagina 103) e
 - Sistema (capitolo "22 Configurazione del sistema" a pagina 123)
 devono essere configurate.

14.5 Avvio della configurazione

Per richiamare il menu principale del Solar-Log™ nel browser Web sono previste le seguenti possibilità:

Dispositivi URL

- Avviare il browser Web
- Nella riga di indirizzo inserire `http://solar-log` e premere il tasto INVIO
- Viene visualizzato il menu principale del Solar-Log™

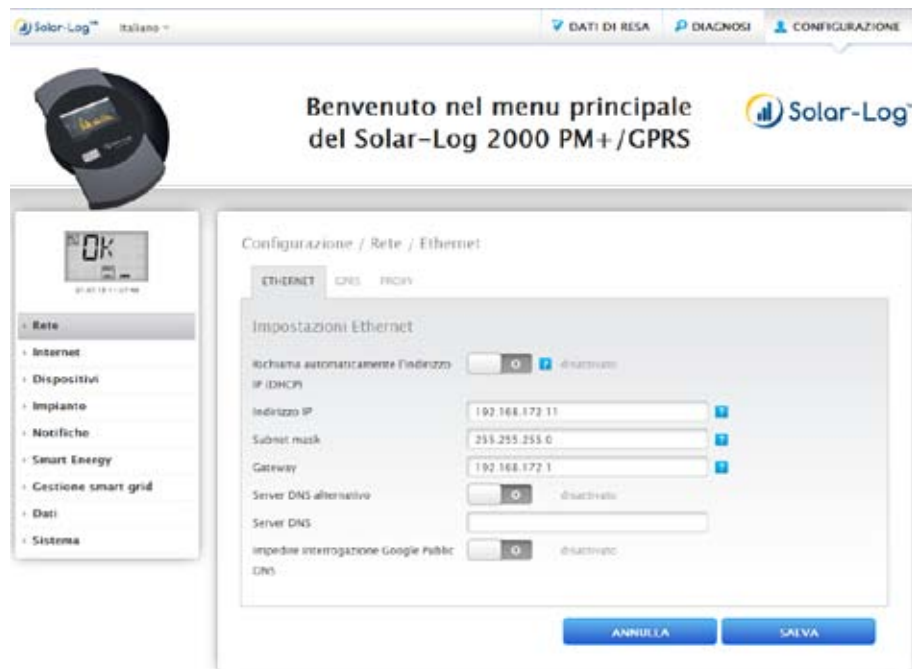


Fig.: Menu principale Solar-Log 2000 PM+ GPRS

In alternativa è possibile accedere al Solar-Log™ come indicato di seguito:

Indirizzo IP dall'area IP automatica

- Avviare il browser Web
- Nella riga di indirizzo inserire 169.254.wx.yz e premere il tasto ENTER

wxyz indica le ultime 4 cifre del numero di serie del Solar-Log™. Il numero di serie è stampato sulla targhetta identificativa.



Fig.: Targhetta identificativa di un Solar-Log™

Viene visualizzato il menu principale del Solar-Log™.

Indirizzo IP che è stato definito nella configurazione iniziale

- Avviare il browser Web
- Nella riga di indirizzo inserire l'indirizzo IP assegnato nella [Configurazione iniziale](#) e premere il tasto ENTER della tastiera.
- Viene visualizzato il menu principale del Solar-Log™

URL dispositivi con più Solar-Log™ nella rete

- Avviare il browser Web
- Nella riga di indirizzo inserire http://solar-log-wxyz e premere il tasto ENTER, wxyz sta per le ultime 4 cifre del numero di serie del Solar-Log™. Il numero di serie è stampato sulla targhetta identificativa.
- Viene visualizzato il menu principale del Solar-Log™

14.6 Comando del menu Browser

Il menu Browser del Solar-Log™ si comporta come una pagina Internet.

Il menu si suddivide in tre aree principali:

- < Navigazione principale (A)
- Navigazione sinistra (B)
- Barra delle schede (C)
- Pagina di configurazione (D)

Le opzioni Dati di resa e Diagnosi sono descritte nei manuali utenti dei rispettivi modelli.

Il menu Browser ha diversi menu per il funzionamento.

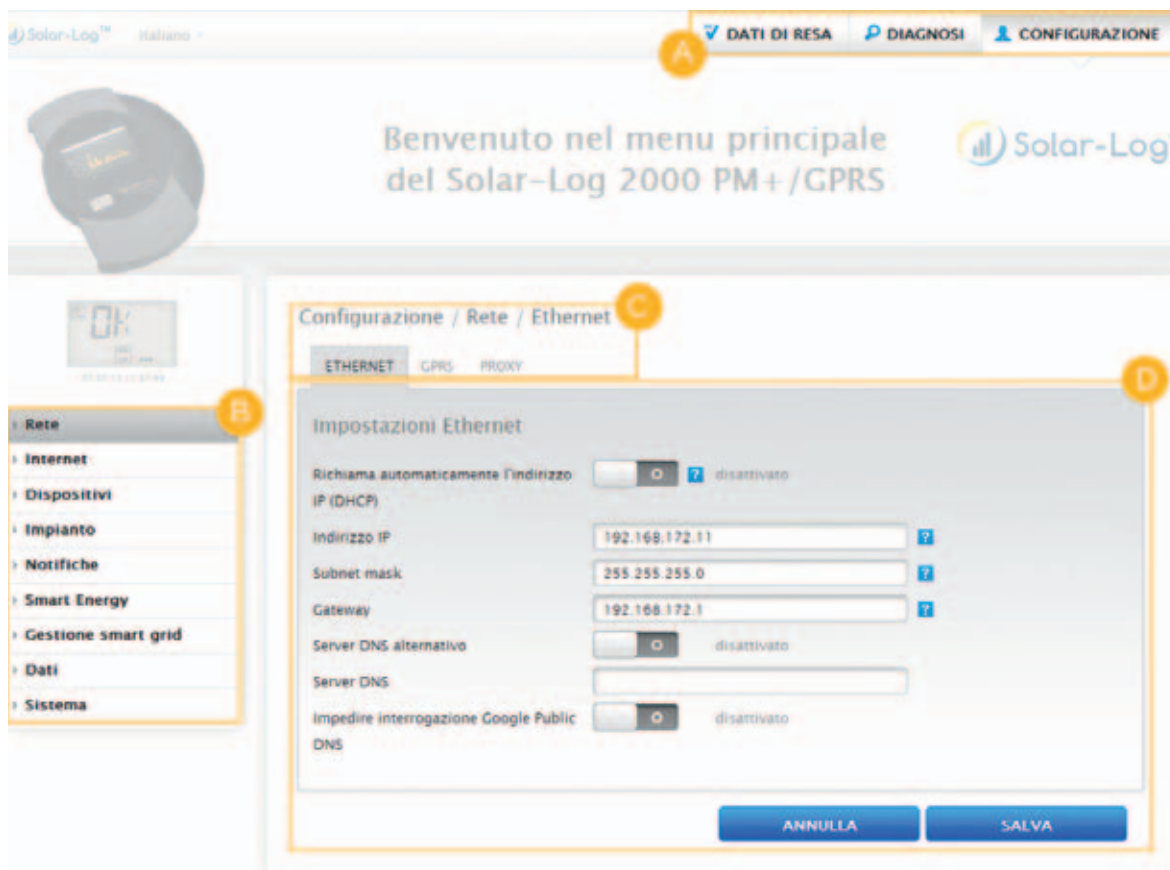


Fig.: Struttura Menu principale

Nei manuali relativi al Solar-Log™ la scrittura per la navigazione fino all'opzione menu viene descritta come segue.

[Navigazione principale](#) | [Navigazione sinistra](#) | [Scheda](#)

Nell'esempio:

[Configurazione](#) | [Rete](#) | [Ethernet](#)

All'interno della scheda vengono impiegate più sezioni.

Elementi di comando

Nel menu Browser vengono impiegati i seguenti elementi di comando:

Elementi di comando menu Browser

Elemento di comando	Significato
	Campo di testo
	Campo di testo con inserimento errato o assente
	Menu di selezione Selectbox
	Interruttore virtuale disattivato e attivato
	Il punto interrogativo fornisce informazioni supplementari
	Box di selezione Possono essere selezionati più oggetti
	Pulsanti di comando per funzioni diverse

Fig.: Elementi di comando menu Browser

Se sono state eseguite le impostazioni nel menu Browser, nella parte inferiore della pagina viene visualizzato il seguente messaggio:

Le impostazioni non sono state ancora memorizzate.

Se le impostazioni sono state memorizzate mediante un clic sul pulsante Salva, viene visualizzato il seguente messaggio:

Le impostazioni sono state memorizzate con successo.

15 Menu principale

Il menu principale si suddivide nelle aree seguenti:

- Configurazione
- Diagnosi
- Dati di resa

Le aree Diagnosi e Dati di resa vengono descritte nel manuale utente.

16 Menu Configurazione

L'opzione menu [Configurazione](#) si suddivide nelle aree seguenti:

- Rete
- Internet
- Dispositivi
- Impianto
- Notifiche
- Smart Energy
- Gestione smart grid
- Vendita diretta (se è stata acquistata e caricata una licenza)
- Dati
- Sistema

Le singole opzioni menu vengono illustrate nei capitoli seguenti.

16.1 Definizione delle impostazioni di rete

[Richiamare la finestra di dialogo](#)

Richiamare l'opzione menu [Configurazione | Rete](#).

L'opzione menu Rete si suddivide nelle aree seguenti:

- Ethernet
- GPRS (solo Solar-Log™ GPRS)
- WiFi (solo Solar-Log™ WiFi)
- Proxy (configurazione estesa attivata)

Nota



Gli inverter, i sistemi di batterie e le utenze intelligenti vengono interrogati e controllati tramite l'interfaccia di rete, la rete quindi deve essere sempre disponibile (24/7). Se il Solar-Log™ è collegato tramite una connessione WLAN, si raccomanda di disattivare una disattivazione notturna dei dispositivi WLAN.

16.2 Ethernet

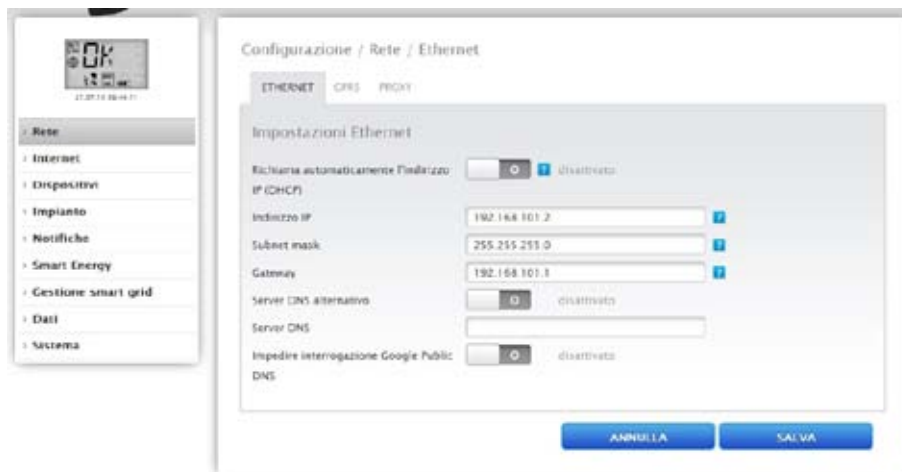


Fig.: Impostazioni Ethernet

In questa scheda devono essere eseguite le impostazioni Ethernet per il Solar-Log™.

Richiama automaticamente l'indirizzo IP (DHCP)

Sono disponibili le opzioni

- Richiama automaticamente attivata
- Richiama automaticamente disattivata

Nello stato di fornitura del Solar-Log™ è disattivata l'opzione Richiama automaticamente l'indirizzo IP (DHCP).

Se il Solar-Log™ deve **richiamare automaticamente l'indirizzo IP (DHCP)**, questo interruttore deve essere **attivato**.

Questo è possibile solo se il Solar-Log™ è collegato ad un router Internet, che rende possibile la funzione DHCP. Dopo aver attivato la funzione, il Solar-Log™ tenta di assegnare un indirizzo IP mediante un router Internet. La ricerca può durare fino a 60 secondi.

Se il server DHCP è disattivato nel router, la configurazione di rete deve essere eseguita manualmente. Rivolgersi eventualmente al proprio tecnico competente per la rete, in grado di assegnare un indirizzo di rete adeguato e in grado di eseguire le altre impostazioni relative al gateway.

Se per il Solar-Log™ è previsto un **indirizzo IP statico**, l'interruttore **Richiama automaticamente l'indirizzo IP (DHCP)** deve essere portato su **disattivato**. Compilare i campi seguenti in base alla configurazione di rete presente.

Indirizzo IP

Con un collegamento PC diretto o in caso di impiego di un router senza servizio DHCP l'indirizzo IP deve essere adeguato in modo che sia possibile l'accesso da un PC.

Subnet mask

La maschera di sottorete è predefinita come 255.255.255.0 e deve essere la stessa nell'intera rete.

Gateway

Generalmente il gateway è il router, al quale è collegato il Solar-Log™. Il suo indirizzo IP deve essere registrato in questo punto.

Server DNS alternativo

In alcune reti il server DNS è un indirizzo separato per l'attivazione degli indirizzi Internet (non come il gateway). In questo caso portare l'interruttore su attivato e registrare nel campo sottostante l'indirizzo IP del server DNS.

Salva dopo l'immissione dei dati.

16.3 GPRS (solo Solar-Log™ GPRS)

Configurazione / Rete / GPRS

ETHERNET GPRS PROXY

Impostazioni GPRS

Selezione rapida APN: E-Plus

APN: internet.epius.de

Nome utente: epius

Password: epius

PIN SIM: ●●●●

N. max. di tentativi di chiamate rapide: 0

Sempre online: disattivato

Consenti il roaming: disattivato

Immissione PUK

SIM-PUK:

INVIA SMS

Stato e test

Stato: Connetti

Ultimo errore: 10: Nessuna scheda SIM

COLLEGARE

STACCARE

ANNULLA SALVA

Fig.: Impostazioni GPRS

In molti casi, nei quali non è disponibile un collegamento DSL né un collegamento telefonico, per la connessione ad Internet rimane solo la rete radiomobile (GPRS). Spesso questo rappresenta l'unica possibilità per inviare in Internet e-mail, SMS e dati per la Homepage.

Per stabilire un collegamento GPRS, è necessario compilare i seguenti campi con i dati del corrispondente provider di telefonia mobile.

Nota



Sulla nostra pagina Internet abbiamo inserito il link a elenchi con dati APN di diversi paesi e provider.

Visitate il sito: www.solar-log.de/APN

Selezione rapida APN

Selezione delle offerte di telefonia mobile in uso (APN, utente e password vengono compilati automaticamente)

APN

L'APN (Access Point Name) del provider del servizio di telefonia mobile

Utente

Nome utente per il conto del servizio di telefonia mobile

Password

Password per il conto del servizio di telefonia mobile

SIM PIN

Il PIN della scheda SIM

N. max. di tentativi di chiamate rapide

Il campo N. max. di tentativi di chiamate rapide consente di impostare quante volte al giorno viene effettuata una chiamata rapida del modem. Questa impostazione limita il numero complessivo di chiamate rapide al giorno.

Nota



Con un numero insufficiente di tentativi di chiamate rapide è possibile che i messaggi di errore non possano più essere trasmessi in modo affidabile.

Sempre online

Attivare questa opzione, se si desidera un invio costante dei dati.

Se questa opzione è attivata, il modem GPRS rimane costantemente collegato con il provider impostato. Si consiglia questa impostazione solo per la tariffa flatrate.

Consenti il roaming

L'attivazione della funzione di roaming consente al Solar-Log™ di effettuare chiamate rapide anche in altre reti del sistema radiomobile.

Sezione Immissione PUK

In questa sezione sotto l'opzione menu [SIM-PUK](#) è possibile sbloccare una scheda SIM bloccata. Nel campo immettere il PUK e/o il Super-PIN della scheda SIM e successivamente passare su [Invia](#).

Attenzio- ne



Dopo l'invio del PUK e/o Super-PIN, il PIN della scheda SIM viene impostato sul valore definito in [Impostazioni GPRS | SIM-PIN](#).

Sezione Stato e Test

Funzione per testare il collegamento GPRS. Sono illustrati i codici d'errore visualizzati in [Ultimo errore](#) "31.2.1 Messaggi d'errore GPRS" a pagina 204.

Nota



È probabile che l'attivazione del roaming determini enormi costi aggiuntivi.

16.3.1 Avvertenze generali relative ai dispositivi GPRS

Raccomandiamo un controllo annuale e la pulizia delle schede SIM.

I punti di contatto della scheda SIM, a causa dell'umidità presente nell'aria, possono corrodersi e dovrebbero essere puliti regolarmente con mezzi idonei (senza cacciavite o benzina pulente) anche in caso di funzionamento perfetto.

Attenzio- ne



Rimuovere la scheda SIM solo se il Solar-Log™ è spento. Rimuovere la scheda SIM durante il funzionamento normale può comportare un difetto della scheda.

Se una scheda SIM presenta segni di corrosione nelle superfici di contatto, si richiama l'attenzione su un punto di installazione non conforme IP20.

16.4 WiFi (solo Solar-Log WiFi)

Fig.: Impostazioni WiFi

I dispositivi WiFi sono disponibili se il Solar-Log™ deve essere integrato in una rete wireless.

Sezione Stato

L'interruttore **Attiva WiFi** consente di attivare e disattivare la funzione WiFi. Nel campo Stato viene visualizzato lo stato corrente di questa funzione.

Stato possibile:

- Inizializza
- Errore di inizializzazione
- Staccato
- Connesso
- Connetti
- Connessione perduta
- Cerca
- Ricerca interrotta

La **Qualità di ricezione** viene visualizzata nel display LCD con il simbolo .

Sezione Impostazioni di rete

Il pulsante **AVVIA LA RICERCA** avvia la ricerca di reti wireless. Viene visualizzato lo stato **Cerca**. Al termine della ricerca è possibile selezionare le reti wireless trovate in corrispondenza dell'opzione SSID. Il Solar-Log™ si imposta automaticamente sulla codifica impiegata in questa rete. Se il nome della rete è nascosto ("SSID nascosto"), l'Access Point non viene visualizzato nella ricerca delle reti. In questo caso immettere il nome della rete e la codifica.

Fondamentalmente sono disponibili i seguenti tipi:

- WEP
- WPA-AES
- WPA-TKIP
- WPA2-AES
- WPA2-TKIP

Una volta selezionata una rete viene selezionata automaticamente la codifica di questa rete. Nel campo Password inserire il codice della rete. **Salvare** le impostazioni.

Sezione Impostazioni indirizzo

Nota



Queste impostazioni riguardano la connessione WLAN al router. Raccomandiamo l'utilizzo di DHCP. L'indirizzo IP viene acquisito automaticamente, quando il Solar-Log™ viene collegato ad un router Internet, che esegue il servizio DHCP. Dopo la memorizzazione e il riavvio automatico il nuovo indirizzo IP viene visualizzato adeguatamente.

Di norma i router sono preimpostati con il servizio DHCP attivato, in modo che siano inseriti automaticamente tutti i dati seguenti:

Indirizzo IP, Subnet mask, Gateway e Server DNS

Se necessario questi campi possono essere configurati anche manualmente. A questo scopo disattivare la funzione DHCP.

Rivolgersi eventualmente ad un tecnico competente per la rete, in grado di assegnare un indirizzo di rete adeguato e in grado di eseguire le altre impostazioni relative al gateway.

Server DNS alternativo

In alcune reti il server DNS è un indirizzo separato per l'attivazione degli indirizzi Internet (non come il gateway). In questo caso immettere l'indirizzo IP del server DNS. Questo server DNS alternativo può essere configurato anche nell'area **Rete | Ethernet**,

16.5 Proxy

Configurazione / Rete / Proxy

ETHERNET WIFI PROXY

Impostazioni Proxy

Tipo di server proxy: CONNECT

Utilizzare per HTTP: attivato

Utilizzare per FTP: disattivato

Server Proxy: IP o URL

Porta Proxy: 80

Nome utente Proxy: Utente

Password Proxy: *****

ANNULLA SALVA

Fig.: Impostazioni Proxy

La funzione Proxy non è attivata nello stato di fornitura. Per usare questa funzione è necessario attivare [Visualizza configurazione estesa in Configurazione | Sistema](#).

Le impostazioni Proxy servono a configurare nel Solar-Log™ i dati di un server intermedio (server proxy). I server proxy vengono impiegati soprattutto nelle reti di organizzazioni e società.

La trasmissione di dati si riferiscono solo alla trasmissione FTP

Procedura

- Con Utilizza Proxy selezionare [Metodo Connect](#)
- Inserire il server proxy, la porta proxy, il nome utente proxy e la password proxy
- SALVA le impostazioni

17 Configurazione Internet

Richiamare l'opzione menu [Configurazione | Internet](#).

Possono essere visualizzate le seguenti schede:

- Tipo di accesso
- Portale

Se è stato attivato un monitoraggio locale in [Configurazione | Internet | Portale](#), vengono visualizzate anche queste schede

- E-mail
- SMS
- Esportazione
- Backup

17.1 Tipo di accesso

In questa scheda è possibile impostare con quale tipo di accesso il Solar-Log™ si connette ad un portale e/o ad un server.

Procedura

- Selezionare il tipo di [Accesso Internet](#)
Possibilità di scelta:
Router di rete (DSL, cavo, WiFi)
GPRS (sistema radiomobile)
- [SALVA](#) le impostazioni

17.2 Portale

In questa scheda sono disponibili le seguenti funzioni:

- Selezione del tipo di portale nel quale il Solar-Log™ trasmette i propri dati
- È possibile attivare il monitoraggio locale
- È possibile avviare una registrazione automatica nel portale

Sezione Impostazioni portale WEB

In questa sezione è possibile selezionare il tipo di portale utilizzato. Sono disponibili le seguenti possibilità di selezione:

- Nessun portale
- Commercial Edition (Full Service)
- Classic -2nd Edition
- Selfmade (solo Solar-Log 200, 500 e 1000)
- Classic 1st Edition (solo Solar-Log 200, 500 e 1000)

Nella selezione del portale è possibile attivare la funzione [Monitoraggio locale](#). Con la selezione del monitoraggio locale vengono visualizzate schede supplementari.

Procedura

- Selezionare il tipo di portale
- Nella sezione Impostazioni della trasmissione
 - Attivare la trasmissione
 - Nel campo del portale server registrare il portale server (per es. firma.solarlog-web.de)
 - Selezionare l'intervallo di trasmissione
- SALVA le impostazioni

Sezione Stato e Test Solar-Log™ WEB

Procedura

- Fare clic su Avvio
- Viene visualizzato lo stato

17.3 E-mail

Le impostazioni in questa sezione servono alla configurazione di base per l'invio di e-mail tramite il Mail-client integrato nel Solar-Log™. Il Solar-Log™ può inviare e-mail nelle seguenti situazioni:

- Sintesi resa giornaliera
- Disturbi inverter
- Guasto inverter
- Deviazione dalle potenze nominali

Per l'invio di e-mail si consiglia di utilizzare gli indirizzi mail messi a disposizione da Solare Datensysteme GmbH. L'invio avviene nell'ambito del processo di log-in al portale per e-mail.

Inoltre è prevista la possibilità di salvare un indirizzo proprio.

Nota



Molti provider di mail hanno convertito i propri server su un collegamento sicuro. L'invio di e-mail può avvenire solo tramite un collegamento sicuro. Utenti, che utilizzano un provider di mail, devono adeguare le impostazioni nel Solar-Log in base alle preimpostazioni del provider.

Nota



Per l'invio di mail tramite un collegamento sicuro sono stati integrati i certificati dei seguenti provider: GMX, WEB.DE, GMAIL e T-ONLINE. Non è possibile utilizzare server mail o certificati.

Sezione Impostazioni e-mail

In questa sezione devono essere memorizzati i dati per l'invio di mail tramite il Mailclient Solar-Log™. I dati per i campi del server SMTP, del nome utente SMTP, della password SMTP e del mittente sono riportati nella mail di conferma della registrazione al portale. Questi dati devono essere memorizzati nei relativi campi. Nel campo del mittente si deve registrare l'indirizzo desiderato del destinatario.

Sicurezza del collegamento

Per quanto riguarda la sicurezza del collegamento è necessario selezionare il procedimento impiegato dal rispettivo mail-provider. La porta per il collegamento sicuro deve essere registrata dietro il server SMTP.

The screenshot shows a web-based configuration interface for email settings. At the top, there are tabs for 'TIPO DI ACCESSO', 'PORTALE', 'E-MAIL', 'SMS', 'ESPORTAZIONE', and 'BACKUP'. The 'E-MAIL' tab is selected. Below the tabs, the title is 'Configurazione / Internet / e-mail'. The main section is titled 'Impostazioni e-mail' and contains several fields: 'Attiva e-mail' (checked), 'Server SMTP' (mail.gmx.com:587), 'Nome utente SMTP' (username@gmx.com), 'Password SMTP' (masked), 'Mittente' (username@gmx.com), 'Destinatario' (username@gmx.com), and 'Sicurezza del collegamento' (STARTTLS). Below this is a 'Stato e test' section with an 'INVIA E-MAIL' button, a 'Data di invio' field (21.07.15 12:08:46), and a 'Stato di invio' field (OK). At the bottom, there are 'ANNULLA' and 'SALVA' buttons.

Fig.: Configurazione esemplificativa STARTTLS per l'invio di mail con GMX

Sezione Stato & Test E-Mail

In questa sezione è possibile eseguire un test delle impostazioni e-mail e vengono visualizzate le informazioni delle ultime e-mail spedite.

17.4 SMS

Il programma SMS del Solar-Log™ invia a richiesta informazioni con determinati contenuti:

- Sintesi resa giornaliera
- Disturbi inverter
- Guasto inverter
- Deviazione dalle potenze nominali

Per l'invio di SMS sono previste due possibilità:

- SMS direttamente tramite modem GSM
Questa opzione è disponibile solo per modelli GPRS
- SMS tramite inoltro e-mail

L'invio di SMS è suddiviso in due parti: inizialmente viene spedita una e-mail ad un provider e-mail, che offre un servizio SMS. Sulla base di una parola chiave contenuta nella riga dell'oggetto, questo riconosce che questa e-mail deve essere inoltrata come SMS ad un determinato numero. Alcuni provider di e-mail al ricevimento di e-mail inviano gratuitamente un SMS con la riga dell'oggetto per informazione.

17.5 Esportazione

L'esportazione automatica di dati serve a trasferire regolarmente i dati di resa su un server esterno. Sono disponibili formati differenti di dati e intervalli di esportazione.

Sezione Impostazioni di esportazione server esterno

Procedura

- **Attivare** l'esportazione con il relativo pulsante
- Nel campo **Server FTP** registrare il nome del server
- In **Nome utente FTP** e **Password FTP** registrare i dati di accesso al server FTP
- Deve essere indicata una sola cartella FTP, qualora la homepage Solar-Log™ non si trovi direttamente nella directory principale del server. Altrimenti lasciare il campo completamente vuoto.
- L'**Intervallo esportazione** definisce la frequenza con la quale il Solar-Log™ carica i dati sul server.

Nota



Se si utilizza il monitoraggio locale è disponibile un'esportazione quotidiana.

- Per il formato dati è possibile scegliere fra CSV e il formato dati Solar-Log™ oppure entrambi.
- **SALVA** le impostazioni

Sezione Stato e Test server esterno

In questa sezione possono essere testate le impostazioni di esportazione. Vengono visualizzate le informazioni dell'ultima esportazione.

17.6 Backup

Qui è possibile configurare un backup regolare su una homepage qualsiasi tramite protocollo FTP. Il backup comprende tutti i dati statistici. Il volume dati per ogni salvataggio dipende dalle dimensioni dell'impianto e dal numero dei dispositivi collegati.

Impostazioni di backup

Procedura

- **Attivare il backup con il pulsante**
- Nel campo **Server FTP** registrare il nome del server
- In **Nome utente FTP** e **Password FTP** registrare i dati di accesso al server FTP
- Deve essere indicata una sola cartella FTP, qualora il backup non si trovi direttamente nella directory principale del server. Altrimenti lasciare il campo completamente vuoto.
- **SALVA** le impostazioni

Sezione Stato & Test

In questa sezione possono essere testate le impostazioni del backup. Vengono visualizzate le informazioni dell'ultimo backup.

18 Configurazione dei dispositivi collegati

Nell'opzione menu [Configurazione | Dispositivi](#) i componenti collegati al Solar-Log™ dell'impianto fotovoltaico possono essere

- definiti
- riconosciuti e
- configurati.

Nel caso di una nuova installazione raccomandiamo la seguente procedura:

- Prima definizione dei dispositivi collegati per le interfacce impiegate
- Riconoscimento dispositivi
- Configurazione dispositivi

18.1 Definizione del dispositivo

L'area [Configurazione | Dispositivi | Definizione](#) si suddivide nelle aree:

- Interfacce
- Smart Home e/o Smart Energy
- CT (solo Solar-Log™ Meter)
- Display di grandi dimensioni (devono essere attivate le impostazioni estese)
- SCB (solo Solar-Log 1000 e 2000)

18.1.1 Assegnazione dei dispositivi alle interfacce

Nell'opzione menu [Configurazione | Dispositivi | Definizione | Interfacce](#) si devono definire i dispositivi collegati alle relative interfacce prima del riconoscimento.

Sezione SO-IN A

Impostare se a questo ingresso è collegato un contatore SO

Sezione SO-IN B

Impostare se a questo ingresso è collegato un contatore SO

Sezione RS485-A (solo Solar-Log 1000, 1200 e 2000)

Impostare qui i componenti collegati a questa interfaccia. Possono essere:

- inverter/altro
- contatori di corrente o
- sensori

Se in questo bus viene utilizzato un pacchetto wireless, deve essere attivato il pulsante per il pacchetto wireless.

Sezione RS485-B

RS485-B è un'interfaccia combinata alla quale possono essere collegati anche inverter RS422.

Impostare qui i componenti collegati a questa interfaccia. Possono essere:

- inverter/altro
- contatori di corrente o
- sensori

Se in questo bus viene utilizzato un pacchetto wireless, deve essere attivato il pulsante per il pacchetto wireless.

Sezione RS485-C (solo Solar-Log 2000)

RS485-C è un'interfaccia combinata alla quale possono essere collegati anche inverter RS422.

Impostare qui i componenti collegati a questa interfaccia. Possono essere:

- inverter
- contatori di corrente o
- sensori

Se in questo bus viene utilizzato un pacchetto wireless, deve essere attivato il pulsante per il pacchetto wireless.

Sezione Rete

Se un inverter è collegato al Solar-Log™ tramite rete / LAN, selezionare in questo punto la relativa marca dell'inverter.

Sezione CAN (solo Solar-Log 1000 e 2000)

Se un inverter è collegato al Solar-Log™ tramite CAN bus, selezionare in questo punto la relativa marca dell'inverter.

Procedura

- Definire i dispositivi collegati alle relative interfacce
- SALVA le impostazioni

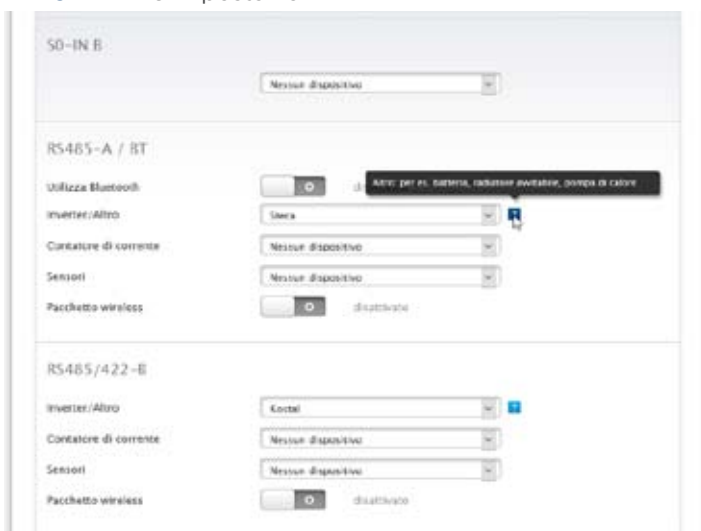


Fig.: Esempio di una definizione del dispositivo con testo guida attivato

Nell'esempio sono collegati i seguenti inverter:

RS485 A: 2 inverter Steca

RS485 B: 1 inverter Kostal

18.2 Definizione del pulsante Smart Energy

Per l'impiego della funzione Smart Energy, l'attivazione delle utenze in presenza di determinate condizioni di produzione, definire e configurare gli interruttori utilizzati. Sono disponibili al massimo 10 interruttori. L'area di definizione deve essere selezionata in corrispondenza di [Configurazione | Dispositivi | Definizione](#). Qui vengono definiti gli interruttori utilizzati. Come seconda fase configurare in [Configurazione | Dispositivi | Riconoscimento](#) questi dispositivi definiti. In [Configurazione | Smart Energy](#) nella terza fase è possibile definire la logica di controllo per gli interruttori definiti.

Sezione Configurazione interruttori

In questa sezione possono essere selezionati gli interruttori 1-10 e definiti i relativi hardware.

Procedura:

- Selezionare la posizione dell'interruttore
- Assegnare il nome dell'interruttore (max. 16 caratteri)
- Definire il tipo di interruttore
- Sono disponibili i seguenti tipi di interruttori:
 - Relè interni (solo Solar-Log 1200 e 2000)
 - Allnet 3075/3076
 - Allnet 3000
 - Gude 1100/1101
 - Gude 1002
 - Allnet 3075/3076 V2
 - Allnet 3073
 - Solar-Log™ Smart Relais Box (il collegamento tramite RS485 non può essere combinato con l'inverter a RS485)
 - Gude 2301
 - Solar-Log Smart Relais Station 3x 3,5kW
 - Solar-Log Smart Relais Station 1x 3,5kW
 - Belkin WeMo Socket
 - Belkin WeMo Insight
 - Allnet 3075 V3
- Selezionare il [tipo di interruttore](#) corrispondente
- [Attivare](#) l'interruttore
- Per gli interruttori che vengono attivati mediante un indirizzo IP (tutti fino a relè interno e Smart Relais Box) deve essere memorizzato l'[indirizzo IP del pulsante](#).
Nel caso della Smart Relais Box selezionare il collegamento RS485 impiegato.
- Nel caso della Smart Relais Box, oltre all'attacco RS485 viene richiesto anche il relè desiderato. Memorizzare in questo campo il numero del relè (0-7).
- Con Gude 1002 e Gude 2301 (4 relè) è necessario definire il sotto-indirizzo (1-4 per il rispettivo relè).
- [SALVA](#) le impostazioni
- Se vengono impiegati parecchi interruttori, queste operazioni devono essere ripetute più volte.

Nota



La configurazione IP delle prese IP in uso è riportata nella relativa documentazione del costruttore.

Nota



Se nel campo Configurazione interruttori sono stati configurati nuovi dispositivi, è necessario eseguire un riconoscimento dei dispositivi, altrimenti i valori misurati non vengono registrati.

Nota



Se le SmartPlug/adattatori di rete leggono dati e durante il riconoscimento dispositivi viene creata un'utenza, a questa viene assegnato anche il nome dell'interruttore memorizzato in [Configurazione | Dispositivi | Definizione | Smart Energy](#).

18.3 Definizione del Solar-Log™ Meter (solo Solar-Log™ Meter)

In questa variante di equipaggiamento in [Configurazione | Dispositivi | Definizione](#) viene visualizzata la scheda supplementare [Meter](#).

Fig.: Definizione dei dispositivi nel Solar-Log™ Meter

Sezione Modalità di funzionamento

- Selezionare la modalità di funzionamento desiderata

Le modalità di funzionamento elencate si riferiscono alle diverse costellazioni di misurazione possibili.

- 2x3 fasi indica il rilevamento di due utenze a 3 fasi. I sei trasformatori di misura vengono riuniti in due contatori.
- 1x3 e 3x1 fasi indicano il rilevamento di un'utenza a 3 fasi e tre utenze ad 1 fase. I sei trasformatori di misura vengono riuniti in quattro contatori.
- 6x1 fase indica il rilevamento di sei utenze ad 1 fase. In questa modalità vengono visualizzati sei contatori.
- Le altre modalità possono essere impiegate per altre costellazioni di misurazione.

Sezione Definizione ingresso

- Sono disponibili i seguenti trasformatori di corrente (=CT)
Solar-Log™ CT 16A
Solar-Log™ CT 100A - C
Solar-Log™ CT 100A - o
Personalizza
- Per i Solar-Log™ CT sono memorizzate le impostazioni (rapporto di trasformazione)
- In caso di impiego di altri CT, selezionare Personalizza.
Compare un campo di immissione supplementare per il rapporto di trasformazione del CT montato.
Il rapporto di trasformazione si calcola: corrente primaria/corrente secondaria

Esempio

Con un trasformatore di corrente definito dall'utente 200A di corrente primaria risultano in 200mA di corrente secondaria.

Risulta quindi un rapporto di moltiplicazione di 100 (200A/0,2A). Questo valore (1000) deve essere inserito nel campo [Rapporto di moltiplicazione](#).

Sezione Tensione di riferimento

Per il calcolo della potenza oltre alla corrente misurata dai CT è richiesta una tensione di riferimento. Questa tensione di riferimento può essere rilevata

- mediante gli inverter e/o calcolata come media dal Solar-Log™ o
- memorizzata nel campo della tensione di riferimento [V].

Se il Solar-Log™ non dovesse ricevere alcun valore di tensione dagli inverter (per es. di notte), si risale ad un valore medio calcolato.

Mediante l'attivazione del pulsante [Utilizza sempre la tensione memorizzata](#) per il calcolo della potenza si considera sempre la tensione memorizzata nel campo Tensione di riferimento [V].

Nota



Il valore della tensione di riferimento viene predefinito dalle impostazioni del paese. Verificare questo valore.

Nel caso ottimale misurare la tensione di riferimento e memorizzare il valore misurato.

Nel corso del [riconoscimento dispositivi](#) i CT qui definiti vengono riconosciuti come contatori e possono essere adeguatamente impostati e denominati in [Configurazione | Dispositivi | Configurazione](#).

18.4 Riconoscimento dispositivi

Nel corso del riconoscimento dei dispositivi, tutti i dispositivi predefiniti nella definizione dei dispositivi vengono cercati e riconosciuti nelle interfacce del Solar-Log™. Nel corso del riconoscimento dei dispositivi le strutture di dati interne al Solar-Log™ vengono preparate per questi dispositivi.

Procedura:

- [Configurazione | Dispositivi | Riconoscimento](#)
- Nella matrice generale vengono visualizzati i dispositivi predefiniti nel corso della definizione dei dispositivi



Fig.: Riconoscimento dispositivi - non ancora avviato

- **AVVIARE** il riconoscimento dei dispositivi
- Il riconoscimento dei dispositivi completa le interfacce rappresentate dall'alto verso il basso.

L'avanzamento del riconoscimento dei dispositivi viene visualizzato in una finestra che si apre automaticamente.

- I **dispositivi riconosciuti** vengono visualizzati per il rispettivo bus con il numero di unità.
- Se **tutti i dispositivi** sono stati riconosciuti **in un bus**, è possibile **SALTARE** un'ulteriore ricerca. La ricerca viene portata avanti nel bus successivo.
- Una volta controllate tutte le interfacce, il riconoscimento dei dispositivi è terminato. Messaggio di stato: nuovi dispositivi riconosciuti, i dati vengono riformattati.
- Il Solar-Log™ si riavvia

18.5 Configurazione dei dispositivi

Una volta eseguito con successo il riconoscimento dei dispositivi, i dispositivi riconosciuti devono essere definiti nel menu

[Configurazione](#) | [Dispositivi](#) | [Configurazione](#).

A seconda del dispositivo è necessario eseguire impostazioni differenti.

I dispositivi seguenti vengono elencati nella panoramica dei dispositivi:

- inverter
- contatore di corrente e trasformatore di misura della corrente (con Solar-Log METER)
- sensori

Procedura:

- Nella sezione della configurazione dei dispositivi mediante la Selectbox selezionare il dispositivo da configurare
- A seconda del tipo di dispositivo appaiono aree di configurazione differenti
- La sezione inferiore Campo modulo, Potenza e Denominazione è pressoché identica. Compilare il campo del modulo, la potenza del generatore e la denominazione.

18.5.1 Configurazione inverter

Per gli inverter devono essere configurati i valori seguenti:

- Massima potenza AC
- Fattore di correzione PAC
- Campo Modulo
- Potenza del generatore e potenza dell'MPP-Tracker (secondo lo schema delle stringhe)
- Denominazione o nome dell'inverter o dell'MPP-Tracker

Procedura:

- **Selezionare il dispositivo** con Selectbox
- Nella sezione Campo modulo, Potenza & Denominazione
- **Immettere Potenza massima AC**
Specificare in questo punto la potenza massima AC secondo la scheda tecnica dell'inverter.
- **Immettere il fattore di correzione Pac**
Se si confrontano le produzioni di corrente, che l'inverter visualizza, con il contatore di corrente calibrato, si nota uno scostamento. Per compensare per approssimazione questa imprecisione, è possibile definire qui un fattore di correzione.
Tutti i dati di resa vengono salvati internamente senza fattore di correzione. Il fattore viene calcolato solo al momento dell'emissione dei dati. In questo modo il fattore può essere anche modificato successivamente in qualsiasi momento.
La formula per il calcolo del fattore di correzione è la seguente:
$$\text{Produzione contatore} / \text{produzione inverter} * 1000$$

Se gli inverter non hanno alcun display, inizialmente il fattore di correzione deve essere lasciato su 1000, affinché dopo circa una settimana e in momenti successivi sia possibile rilevare un fattore.
- **Definire il campo modulo**
Gli inverter possono essere suddivisi in diversi campi del modulo. Vedere capitolo "18.5.6 Campi modulo" a pagina 101.
- **Potenza del generatore**
La potenza del modulo collegata ai singoli inverter in Wp. La potenza totale può essere calcolata in base alla formula

Potenza modulo * Numero moduli. Questa potenza non deve essere immessa, risulta dalla somma dei valori che sono stati memorizzati in [Potenze del generatore dell'MPP-Tracker](#).

- Se l'inverter è dotato di più MPP-Tracker, la potenza del generatore deve essere memorizzata per ogni tracker
- Nel campo [Denominazione](#) ad ogni Generatore/tracker MPP può essere assegnata una denominazione individuale
- SALVA le impostazioni

18.5.2 Configurazione dei contatori di corrente

Nella configurazione dei contatori di corrente a questi ultimi deve essere assegnata una funzione.

Possibili funzioni per contatori di corrente:

- Modalità inverter
- Contatore di consumo
- Contatore impianto generale
- Utility Meter (U)
- Utility Meter (U+I)
- Sottoutenza

Nota



Per ogni impianto si possono definire più contatori di consumo. Vengono sommati per ottenere il consumo totale.

Nota



Un sottocontatore di consumo è un contatore di consumo, il cui consumo è già rilevato da un altro contatore. Serve solo a visualizzare il consumo di un determinato ramo di utenze.

Procedura

- Selezionare il dispositivo con Selectbox
- Nella sezione di configurazione dei contatori selezionare la modalità di funzionamento desiderata
- Eventualmente definire l'assegnazione di un gruppo di impianti a questo contatore
- SALVA le impostazioni

18.5.3 Configurazione di sensori

Per i sensori la configurazione comprende solo l'attivazione di altri sensori.

Procedura:

- Mediante l'interruttore attivare il sensore della [temperatura esterna](#) e/o il sensore del [vento](#)
- Eventualmente eseguire l'assegnazione al campo del modulo
- SALVA le impostazioni

18.5.4 Configurazione EGO-Smartheater

Sotto Configurazione del dispositivo è possibile selezionare e configurare adeguatamente il radiatore avvitabile mediante il menu a discesa.

Procedura:

- Selezionare mediante Dispositivi nel menu a discesa il radiatore avvitabile.
- Immettere la temperatura massima dell'accumulatore [C°].
Immettere la temperatura massima dell'accumulatore nell'intervallo compreso fra 40°C e 80°C. In caso di immissione di 0, viene utilizzata l'impostazione dello SmartHeater Potenziometro.
- Selezionare la modalità operativa nella configurazione dei contatori. Il radiatore avvitabile EGO può essere configurato come contatore di consumo o sottoutenza.
- In Campo modulo, Potenza e Denominazione, assegnare la Potenza massima AC e la Denominazione.
- SALVA le impostazioni.

Avvertenza relativa alla temperatura massima dell'accumulatore dell'EGO-Smart Heater

Di default la temperatura massima della caldaia viene regolata tramite il selettore sull'EGO-Smart Heater. Per poter eseguire il controllo tramite il Solar-Log™, il selettore sull'EGO-Smart Heater deve essere impostato su valori più alti, rispetto al valore nel Solar-Log™, poiché l'impostazione nel selettore rappresenta il valore massimo per il controllo esterno.

Esempio:

Se il valore del selettore è impostato su 40°C, quello del Solar-Log™ su 60°C, l'impostazione del Solar-Log™ viene ignorata e acquisito il valore del selettore. Per consentire il controllo del Solar-Log™, è necessario aumentare l'intervallo del selettore. Nell'esempio su 60°C.

Nel caso di un controllo esterno da parte del Solar-Log™, raccomandiamo di impostare la temperatura massima del selettore sul valore massimo di 80°C o sulla temperatura massima della caldaia, che non deve mai essere superata. Successivamente è possibile controllare ogni temperatura, nell'intervallo al di sotto del valore massimo impostato, mediante il Solar-Log™.

18.5.5 Configurazione pompa di calore IDM

Sotto Configurazione del dispositivo è possibile selezionare e configurare adeguatamente la pompa di calore IDM mediante il menu a discesa.

Procedura:

- Selezionare mediante Dispositivi nel menu a discesa la pompa di calore IDM.
- Selezionare la modalità operativa nella configurazione dei contatori.
- Eseguire configurazione.
- **SALVA** le impostazioni.

Nelle seguenti modalità di funzionamento è possibile eseguire le seguenti possibilità di configurazione.

Modalità di funzionamento:

- Modalità Inverter e modalità Contatore impianto generale:
 - selezione gruppi per controllo PM e autoconsumo di energia.
 - Campo Modulo
 - Potenza del generatore [Wp]
 - Denominazione
- Modalità Contatore di consumo:
 - selezione gruppi per controllo PM e autoconsumo di energia.
 - Massima potenza AC
 - Denominazione
- Modalità Sottoutenza:
 - Massima potenza AC
 - Denominazione

18.5.6 Campi modulo

Ogni tracker MPP collegato deve essere assegnato ad un campo modulo. I campi moduli risultano dallo stesso tipo di modulo solare, inclinazione del modulo e orientamento del modulo. All'interno di un impianto tutti i moduli sono dello stesso tipo e hanno lo stesso orientamento, quindi viene definito solo un singolo campo modulo, ad es. "1". I tracker MPP non occupati devono essere disattivati con "0".

Se l'orientamento è diverso e i tipi di moduli solari sono differenti, si devono definire altri campi dei moduli. Idealmente ogni campo è formato da almeno due tracker MPP singoli, che si controllano reciprocamente. I campi dei moduli vengono impiegati per il monitoraggio della potenza. Contrari sono i gruppi di impianti (confronto con il capitolo 19.2 a pagina 104), che sono presi in considerazione per i calcoli economici.

Esempio Campi del modulo:

Un impianto con 23,6 kWp è suddiviso in:

3 x SMA SB5000TL e

2 x SMA SB2500.

Di questi 18 kWp si trovano sul tetto di un fienile con una pendenza di 30°, una deviazione di 20° Sud-Est e 5 kWp su un garage adiacente, sopraelevato, pendenza 32°, deviazione di 0° Sud.

In base alla tabella seguente risultano due campi del modulo:

Suddivisione in campi del modulo

Ubicazione	Inverter	Potenza tracker MPP	Campo Modulo
Fienile	1. SB5000TL	2000	1
Fienile	1. SB5000TL	2000	1
Fienile	1. SB5000TL	2200	1
Fienile	2. SB5000TL	2000	1
Fienile	2. SB5000TL	2000	1
Fienile	2. SB5000TL	2200	1
Fienile	3. SB5000TL	2000	1
Fienile	3. SB5000TL	2000	1
Fienile	3. SB5000TL	2200	1
Garage	1. SB2500	2500	2
Garage	2. SB2500	2500	2

Fig.: Esempio di suddivisione dei campi del modulo

18.6 Modificare la sequenza dei dispositivi

La sequenza degli inverter e degli altri dispositivi viene definita durante il riconoscimento degli inverter e normalmente tiene conto del numero di serie o dell'indirizzo di comunicazione.

Nell'opzione menu [Configurazione | Dispositivi | Configurazione | Sequenza](#) la funzione Drag&Drop può modificare la sequenza dei dispositivi.

18.7 Batteria

Con l'opzione menu **Batteria** (appare solo con batteria collegata) si possono eseguire le seguenti configurazioni della batteria collegata.

- Dimensioni batteria

In questo campo vengono immesse le dimensioni della batteria in Wh.

- Il contatore di consumo rileva la carica della batteria

Questo campo permette di attivare se la carica della batteria viene rilevata dal contatore di consumo.

Configurazione / Dispositivi / Configurazione / Batteria

CONFIGURAZIONE SEQUENZA BATTERIA

Configurazione batteria

Dimensioni batteria 7200

Il contatore di consumo rileva la carica della batteria attivato

A seconda dell'applicazione del contatore di consumo, la carica/scarica della batteria è conteggiata nel contatore di consumo. Selezionare la modalità di consumo di questo sistema di batterie.

ANNULLA SALVA

Fig.: Configurazione batteria con testo guida

Nota



Per garantire il corretto funzionamento del monitoraggio della batteria, devono sempre essere presenti i seguenti componenti.

=> Inverter

=> Batteria

=> Contatore di consumo

19 Configurazione dei dati dell'impianto

Nell'opzione menu **Impianto** devono essere impostate le seguenti sezioni:

- Informazioni generali
- Grafica
- Gruppi di impianti
- Previsione
- Rimborso e costi per la corrente elettrica

19.1 Informazioni generali

Sezione Informazioni impianto

Le informazioni generali relative all'impianto fotovoltaico devono essere memorizzate nell'area delle informazioni sull'impianto fotovoltaico. Questa scheda viene visualizzata solo con Export e Backup attivati. In caso di impiego di Solar-Log™ WEB "Commercial Edition" o Solar-Log™ WEB Classic 2nd Edition, questi valori devono essere memorizzati nel portale.

Denominazione impianto

- Gestore
- Indirizzo e-mail di contatto
- Messa in funzione
- Ubicazione
- Modulo
- Orientamento
- Inverter
- Potenza

Nota



Per la funzioni Prognosi questi dati devono essere assolutamente memorizzati nel portale. Solo quando questi dati sono completamente configurati, si possono rendere disponibili i dati di prognosi dei portali Solar-Log™ WEB "Commercial Edition" e Solar-Log™ WEB Classic 2nd Edition.

Sezione bilancio ambientale

In questa sezione è possibile memorizzare il fattore CO₂ per kWh della relativa tariffa della corrente. Il valore deve essere immesso in g/kWh. Dati precisi relativi a questo valore sono disponibili presso il proprio gestore di rete. Nello stato di fornitura è memorizzato un valore di 700g/kWh.

19.2 Gruppi di impianti

Data la capacità del Solar-Log™ di gestire contemporaneamente fino a 100 inverter, è opportuno organizzarli in gruppi. Questi gruppi di impianti rimangono invariati per una migliore visibilità in tutte le finestre di dialogo di selezione. Ogni gruppo di impianti può essere visualizzato su un display di grandi dimensioni proprio e combinato con contatori di consumo propri.

Per ogni gruppo di impianto viene memorizzato un nome o anche un tasso di remunerazione proprio nonché un valore nominale annuale da raggiungere. I gruppi di impianti sono indicati quindi anche per coprire gli ampliamenti di impianto.

Esempio: un impianto con originariamente 5 inverter e 30 kWp realizzato nel 2011, che nell'anno 2013 è stato ampliato di 3 inverter e 20 kWp, può essere comodamente gestito e visualizzato separatamente con il Solar-Log™ mediante i gruppi di impianti.

È quindi possibile, selezionare in una sottoselezione i singoli inverter. I gruppi di impianti devono essere definiti a partire da 15 inverter. Al massimo possono essere definiti 10 gruppi di impianti.

Nota




Se si utilizzano più gruppi di impianti, solo per un gruppo di impianti si può utilizzare la modalità incentivo con tariffa per energia autoprodotta o autoconsumo di energia.

Nota



Per i dispositivi Solar-Log 200 e Solar-Log 500 non si possono formare gruppi di impianti.

Procedura:

- Richiamare la finestra di dialogo **Configurazione | Impianto | Gruppi di impianti**
- Per utilizzare i **gruppi di impianti** è necessario **attivare** la funzione mediante l'interruttore.
- Il gruppo di impianti può essere **denominato** singolarmente nella colonna **Denominazione**.
- I dispositivi riconosciuti nel riconoscimento del dispositivo devono essere suddivisi sui gruppi di impianti.
- Fare clic su questo  per **visualizzare** la **lista** di tutti i dispositivi.
- Mediante un segno di **spunta** selezionare i dispositivi relativi a questo gruppo di impianti e **CONFERMARE** questa selezione
- Nelle fasi successive è possibile definire altri gruppi di impianti e i relativi dispositivi con la stessa procedura.
- **SALVA** le impostazioni

19.3 Grafica

Questa funzione è disattivata nello stato di fornitura. Questa **Configurazione estesa** deve essere attivata in **Configurazione | Sistema**.

Nell'area grafica è possibile adeguare la scalatura della grafica per i singoli dispositivi. Normalmente in questo punto non deve essere modificato nulla, poiché il Solar-Log™ al momento dell'immissione della potenza del generatore calcola automaticamente i valori. I valori possono essere adeguati ai propri dati.

Per ogni periodo (valore giornaliero, valore mensile, valore annuale, storico) è possibile inserire il valore massimo da registrare in kW (eccetto giorno: valore in W).

Nella visualizzazione questi valori vengono visualizzati nell'asse Y.

Le modifiche diventano attive nel caso di una nuova visualizzazione o dopo l'aggiornamento di una visualizzazione.

Mediante il pulsante **Grafica scalatura automatica** questa funzione può essere attivata in generale. Mediante la scalatura automatica nella sezione **Dati di resa** la scalatura dei grafici è sempre la più grande possibile. Nei rispettivi grafici è possibile disattivare di nuovo la scalatura automatica per questo grafico. Se dovesse essere disattivata la configurazione estesa e con essa questo menu, i grafici vengono sempre sottoposti a scalatura automatica.

19.4 Definire i dati di previsione dell'impianto fotovoltaico

Mediante l'impostazione dei valori di previsione per i dati di resa è possibile controllare nella visualizzazione se l'impianto raggiungerà oppure no la produzione annua desiderata.

Ad ogni mese viene assegnata una quota percentuale, che si basa sulle statistiche tedesche di produzione degli ultimi anni.

Il Solar-Log™ calcola il valore nominale aggiornandolo ogni giorno. Ovvero, all'inizio del mese non viene richiesto l'intero valore nominale del mese, ma solo il valore nominale dei giorni già trascorsi incluso quello attuale.

Nella previsione il Solar-Log™ tiene conto anche delle produzioni di tutti gli anni precedenti e così si possono considerare eventi atmosferici locali (ad es. generalmente neve a dicembre). Pertanto di norma la previsione annuale è abbastanza precisa già a settembre.

Sezione del valore nominale annuale

Nell'area valore nominale annuale deve essere memorizzato il valore calcolato dall'installatore nel corso della progettazione dell'impianto. L'unità di questo valore è kWh/kWp. Fondamentalmente il valore dipende dalla radiazione solare globale presso la sede dell'impianto e da fattori locali (orientamento, ombreggiatura, ...) dell'impianto.

In Europa centrale questo valore è compreso fra 800 e 1000 kWh/kWp.

In caso di utilizzo di gruppi di impianti, è possibile assegnare ad ogni gruppo di impianti un valore speciale per il valore nominale annuale.

Sezione delle quote mensili e del moto solare

In questa sezione possono essere configurate le impostazioni per

- quota percentuale nel valore nominale annuale
- inizio del giorno e
- fine del giorno

per ogni mese.

Nella quota si deve considerare, che la somma di tutti i mesi deve essere sempre 100%.

Questo menu deve essere attivato mediante impostazioni estese.

19.5 Definizione incentivo

Per calcolare in termini monetari quanto prodotto dall'impianto fotovoltaico di norma si tiene conto del rimborso dell'energia immessa.

Tenuto conto che l'autoconsumo viene utilizzato sempre più spesso negli impianti, risulta però anche un'altra modalità di calcolo.

Informazioni generali

Nella sezione **Informazioni generali** devono essere memorizzati in Euro i costi per l'impianto. Questo valore viene considerato per la funzione **Diagnosi | Finanze**.

Il campo Offset resa consente di aggiungere manualmente le produzioni, che l'impianto ha già realizzato (per es. se l'impianto ha già realizzato delle produzioni prima del monitoraggio impostato). Queste sono incluse nella previsione finanziaria.

L'offset resa indica quindi le produzioni realizzate da un impianto già prima di un monitoraggio installato.

Nota



Se si utilizzano più gruppi di impianti, solo per un gruppo di impianti si può utilizzare la modalità incentivo con tariffa per energia autoprodotta o autoconsumo di energia.

Impostazioni tariffa

Solar-Log™ propone quattro diverse opzioni:

- Tariffa incentivo
- Tariffa incentivo e tariffa per energia autoprodotta
- Tariffa incentivo + autoconsumo di energia
- Autoconsumo di elettricità

Modalità Tariffa incentivo:

L'energia prodotta dall'impianto fotovoltaico viene immessa al 100% in rete, ogni kWh viene rimborsato con il tasso remunerazione valido per l'impianto.

In questo tipo di applicazione per la tariffa incentivo è necessario definire **Dalla data** e il relativo **Importo** in Cent. Il Solar-Log™ calcola l'energia immessa sulla base delle informazioni dell'inverter.

Modalità Tariffa incentivo e Tariffa per energia autoprodotta:

Si distingue se l'energia prodotta viene immessa o consumata direttamente (autoconsumo di energia). Per l'autoconsumo viene corrisposto un bonus secondo quanto previsto dal contratto di immissione in rete o dalla CEE. Economicamente ne deriva un vantaggio interessante per l'autoconsumo. Per poter realizzare questa funzione, il Solar-Log™ necessita di un contatore di consumo supplementare.

In questo tipo di applicazione per la tariffa incentivo e per l'incentivo per l'autoconsumo di energia è necessario definire **Dalla data** e il relativo **Importo** in Cent. I costi per corrente elettrica devono essere memorizzati in una scheda separata. Il Solar-Log™ calcola l'energia immessa sulla base delle informazioni relative all'inverter e dei valori del contatore di consumo.

Modalità Tariffa incentivo + autoconsumo di energia

In questo tipo di applicazione viene rimborsata solo la corrente elettrica immessa. L'autoconsumo è conveniente, poiché i costi di acquisto di norma sono superiori ai costi di produzione per l'energia autoprodotta. Per poter realizzare questa funzione, il Solar-Log™ necessita di un contatore di consumo supplementare.

In questo tipo di applicazione per la tariffa incentivo è necessario definire **Dalla data** e il relativo **Importo**. I costi per corrente elettrica devono essere memorizzati in una scheda separata. Il Solar-Log™ calcola l'ener-

già immessa sulla base delle informazioni relative all'inverter e dei valori del contatore di consumo.

Modalità Autoconsumo di energia

Questo tipo di applicazione si ha quando non viene corrisposto alcun incentivo per la corrente immessa. Si ha un vantaggio economico se i costi di produzione per l'energia autoprodotta sono inferiori a quelli della corrente acquistata dal gestore di rete.

Per poter realizzare questa funzione, il Solar-Log™ necessita di un contatore di consumo supplementare. In questo tipo di applicazione il prezzo della corrente deve essere definito in una scheda separata, la tariffa incentivo deve essere definita con 0. Il Solar-Log™ calcola l'energia immessa sulla base delle informazioni relative all'inverter e dei valori del contatore di consumo.

Modello di integrazione mercato 90/10

Per rendere possibile la richiesta del modello di integrazione del mercato 90/10, è necessario utilizzare una 2ª tariffa incentivo. La 1ª tariffa incentivo viene calcolata al 90% e la 2ª tariffa incentivo al 10%.

Per poter eseguire queste impostazioni, prima attivare il "Calcolo percentuale". Passare quindi in [Configurazione | Impianto | Incentivo](#) al punto [Impostazioni tariffa](#) e attivare il pulsante [Calcolo percentuale](#). Se questo pulsante è attivo, per ogni numero di tariffa vengono attivati 3 campi supplementari. (Vedere figura seguente "Incentivo - Impostazioni tariffa")

1. Quota [%]
2. Importo [/kWh]
3. Quota [%]

Configurazione / Impianto / Incentivo

INFORMAZIONI GENERALI GRUPPI DI IMPIANTI GRAFICA PREVISIONE **INCENTIVO**

COSTI PER CORRENTE ELETTRICA

Informazioni generali

Costi impianto per sintesi finanziaria: 35000.00 €

Offset resa per sintesi finanziaria: 0.00 €

Impostazioni tariffa

Gruppo di impianti: 0: Group 01

Modalità di incentivo: Tariffa incentivo

Calcolo percentuale: attivato

Tariffa incentivo				
Dalla data	Importo [€/kWh]	Quota [%]	Importo [€/kWh]	Quota [%]
01.01.10	0.2100	90	0.2356	10
	0.0000	0	0.0000	0

Fig.: Incentivo - Impostazioni tariffa

Nella figura "Incentivo - Impostazioni tariffa" in base al modello di integrazione del mercato 90/20 vengono visualizzate le seguenti impostazioni d'esempio:

- Data (a partire da quale momento viene effettuato il calcolo).
- Importo (l'importo che è stato definito per la quota 90%).
- Quota [%]
- Importo (l'importo che è stato definito per la quota 10%).
- Quota [%] (10).

Dopo la definizione e memorizzazione delle impostazioni, nella sintesi finanziaria con questi valori viene calcolato l'incentivo. (Vedere anche il capitolo "Finanze" nel manuale utente)

Nota



Per poter mantenere in modo flessibile le richieste future, il calcolo percentuale può essere configurato liberamente.

20 Impostazione delle notifiche

Nell'opzione menu **Notifiche** è possibile configurare diverse notifiche.

Possono essere visualizzate le seguenti schede:

- Destinatario
- Messaggi del dispositivo
- Produzione
- Allarme
- Potenza & Guasto
- PM

20.1 Destinatario

Il Solar-Log™ comprende un programma e-mail, che può inviare notifiche nelle seguenti situazioni:

- Sintesi resa giornaliera
- Disturbi inverter
- Guasto inverter
- Deviazione dalle potenze nominali

E-mail

Nel campo di testo è possibile memorizzare gli indirizzi e-mail. Il Solar-Log™ invia tutte le notifiche e-mail a questi indirizzi e-mail.

SMS (solo con GPRS)

Nel campo di testo è possibile memorizzare un numero di telefonia mobile, a cui inviare gli SMS.

20.2 Messaggi del dispositivo

Alla ricezione di un determinato codice di stato o di errore il Solar-Log™ può generare una notifica mediante e-mail o SMS.

Il Solar-Log™ legge i messaggi d'errore degli inverter collegati. Pertanto a seconda degli inverter montati è possibile visualizzare codici di stato e d'errore differenti.

I codici sono sempre separati in 2 aree.

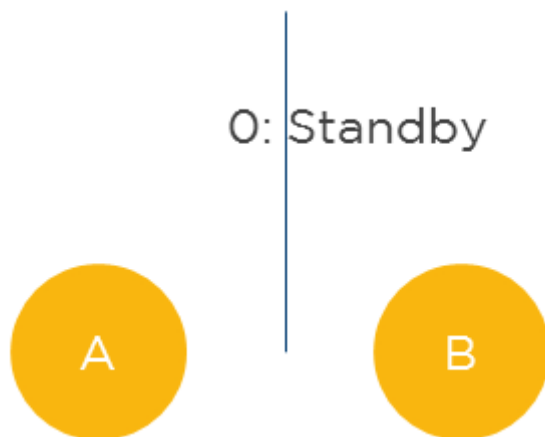


Fig.: Aree Stato d'errore e Codici d'errore

Nell'area A i messaggi specifici dell'inverter sono numerati in ordine crescente a partire da 0. Il valore assegnato automaticamente serve per la realizzazione delle funzioni filtro descritte di seguito.

Nell'area B vengono visualizzati i messaggi effettivi dell'inverter. Il significato di questi messaggi d'errore è riportato nella relativa documentazione del costruttore.

Nota



Per domande al supporto del [costruttore dell'inverter](#) impiegare i messaggi riportati nell'area B.

Aprire la finestra di dialogo

Aprire l'opzione menu [Configurazione | Notifiche | Messaggi del dispositivo](#)

La finestra di dialogo si suddivide nelle sezioni

- Dispositivo
- Codici di stato
- Codici d'errore
- Filtri

Sezione Codici di stato e Codici d'errore

Quali codici di stato o di errore sono disponibili, dipende dal tipo di inverter. Quali codici di stato e di errore sono rilevanti per la notifica automatica, deve essere riportato nel manuale dell'inverter.

Sezione Filtri per codici di stato e codici d'errore

La preimpostazione prevede che tutti i codici di errore siano segnalati. In questa sezione è possibile configurare singole limitazioni per l'invio di notifiche.

Questa funzione consente di filtrare messaggi di stato e d'errore che non influiscono in alcun modo sul funzionamento degli inverter.

Procedura

- Sulla base della lista Codici di stato e Codici d'errore **selezionare le aree rilevanti dei codici**.
- **Applicare un segno di spunta** a Attivo
- **Selezionare** se il filtro vale per lo stato o per l'errore
- Mediante i campi **Dal codice** e **Al codice** stabilire, quali numeri di codice devono portare a notifiche.
- **Selezionare** se la notifica deve avvenire per e-mail e/o SMS.
- L'attivazione del campo **Attiva dopo x misure** permette di filtrare messaggi d'errore presenti per breve tempo.

Nota



Anche per guasti di brevissima durata dagli inverter vengono emessi messaggi di stato o d'errore corrispondenti. Per filtrare i guasti di breve durata, impostare l'opzione Attiva dopo x misure almeno con il valore 20. Una misura dura di norma 15 secondi.

- Il campo Numero max. al giorno definisce quanti messaggi al massimo al giorno devono essere inviati da questa area codice.

Nota



Se il numero selezionato è troppo piccolo, può accadere, che non possano essere inviate notifiche importanti.

- **SALVA** le impostazioni

Esempio di configurazione

I codici di stato 1-8, 12-15 e 31-45 devono produrre notifiche per e-mail. I codici d'errore 0-30 devono produrre notifiche per SMS.

Ne risulta la seguente configurazione:

	Attivo	Stato	Errore	Dal codice	al codice	e-mail	SMS	Attiva dopo x misure	N. max. al giorno
1	<input checked="" type="checkbox"/>	<input checked="" type="radio"/>	<input type="radio"/>	1	8	<input checked="" type="checkbox"/>	<input type="checkbox"/>	20	3
2	<input checked="" type="checkbox"/>	<input checked="" type="radio"/>	<input type="radio"/>	12	15	<input checked="" type="checkbox"/>	<input type="checkbox"/>	20	4
3	<input checked="" type="checkbox"/>	<input checked="" type="radio"/>	<input type="radio"/>	31	45	<input checked="" type="checkbox"/>	<input type="checkbox"/>	20	3
4	<input checked="" type="checkbox"/>	<input type="radio"/>	<input checked="" type="radio"/>	0	30	<input type="checkbox"/>	<input checked="" type="checkbox"/>	20	3

Fig.: Esempio di configurazione Filtraggio dei codici di stato e d'errore

Nota



Questi filtri possono essere applicati per messaggi di stato ad altri dispositivi, per es. contatori e sensori per disattivare possibili notifiche.

20.3 Produzione

Nella scheda Produzione è possibile configurare l'invio di informazioni sulla produzione.

Sezione dei messaggi per e-mail

Procedura

Nella sezione Tipo selezionare l'entità delle mail sulla produzione. Sono disponibili i seguenti tipi:

- Disattivato
- Panoramica resa in sintesi
- Panoramica resa (tutti gli inverter)
- Panoramica resa (tutti gli inverter e gruppi)

- L'ora di invio può essere memorizzata nel campo di testo.
Come orario di invio si raccomanda un momento nel quale gli inverter non immettono più energia.
- L'apposizione di un segno di spunta corrispondente permette di configurare in quali **Giorni della settimana** deve avvenire la spedizione. L'apposizione di un segno di spunta indica la spedizione in quel giorno.
- SALVA le impostazioni

Messaggi per SMS

Procedura

- Attivare l'invio di SMS mediante l'interruttore.
- L'Ora di invio può essere memorizzata nel campo di testo.
Come orario di invio si raccomanda un momento nel quale gli inverter non immettono più energia.
- L'apposizione di un segno di spunta corrispondente permette di configurare in quali **Giorni della settimana** deve avvenire la spedizione. L'apposizione di un segno di spunta indica la spedizione in quel giorno.
- SALVA le impostazioni

20.4 Allarme (solo Solar-Log 1000 e 2000)

Il Solar-Log™ tiene monitorato continuamente il proprio contatto di allarme interno. Appena questo viene interrotto, attiva un allarme, che può essere segnalato in modi diversi. Nella scheda **Allarme** è possibile attivare il contatto di allarme e configurare le diverse forme di notifica.

Attivazione del contatto di allarme

Procedura:

- Richiamare la finestra di dialogo **Configurazione | Notifiche | Allarme**
- Impostare su attivato l'interruttore **Attiva contatto di allarme**
- **SALVA** le impostazioni

Dopo l'attivazione del messaggio di allarme è possibile segnalare un allarme mediante

- E-mail
- SMS
- Relè
- Altoparlante

E-Mail, SMS devono essere configurati in precedenza.

Procedura

- **Attivare notifica**(che) desiderata(e) mediante pulsante
- **SALVA** le impostazioni

Sezione Test

Se lo si desidera, in questo punto è possibile eseguire un test dell'allarme.

20.5 Potenza & Guasto

Il monitoraggio della potenza si basa sul confronto della potenza di tutti gli inverter inclusi i singoli tracker nel caso di inverter con più tracker ed event. sensori presenti. Se la potenza nominale su una determinata tolleranza si discosta dalla potenza reale ($=$ Min. potenza di immissione), dopo una durata del disturbo selezionabile può essere inviato un messaggio sotto forma di email e/o SMS.

Se un singolo modulo perde potenza, a parità di irraggiamento la potenza della stringa diminuirà e questo calo verrà riconosciuto e segnalato.

Il confronto fra potenze funziona sempre in modo affidabile, anche in presenza di nuvole. È importante che tutti i moduli non siano ombreggiati. Pertanto è possibile definire un periodo di monitoraggio, durante il quale sicuramente non si verifica alcun ombreggiamento.

Poiché la misurazione della potenza nell'inverter al di sotto di una determinata soglia è molto imprecisa, può essere indicato anche un valore % minimo al di sotto del quale il monitoraggio viene sospeso.

Procedura

- Selezionare il dispositivo da sottoporre a monitoraggio
- Selezionare la modalità di monitoraggio della potenza:
Selezionare per ogni MPP-Tracker oppure per la somma di tutti gli MPP-Tracker. In alternativa qui è possibile disattivare il monitoraggio della potenza
- Stabilire i parametri di monitoraggio
- Inserire l'inizio del monitoraggio
- Inserire la fine del monitoraggio

- Inserire una potenza di immissione minima
- Inserire uno scostamento in percentuale
- Inserire la durata del disturbo in intervalli

La durata disturbo indica per quanto tempo un disturbo deve persistere ininterrottamente affinché venga riconosciuto come "Disturbo". La durata minima del disturbo è 5 minuti, dovrebbe però essere scelta una durata maggiore.

Un intervallo corrisponde a 5 minuti, la durata del disturbo viene calcolata in base al valore inserito e visualizzata in minuti sotto il campo di immissione

Immettere il numero max. di messaggi al giorno

Per evitare che i disturbi che si verificano non siano segnalati troppo spesso, è possibile definire un numero massimo di messaggi al giorno.

- Spedire max. x messaggi al giorno
- Copertura di neve

In caso di coperture da neve si possono avere messaggi sbagliati. Si tratta di messaggi derivanti dal confronto delle potenze, che appaiono in caso di coperture parziali, o messaggi di guasto, qualora l'inverter non si accenda più a causa di una copertura da neve.

Per minimizzare questo problema, sono previste due procedure:

Il valore percentuale minimo, a partire dal quale inizia il monitoraggio della potenza, dovrebbe essere selezionato il più alto possibile, ad es. 30%. Con una potenza del generatore di 4500 Wp il monitoraggio della potenza inizia solo a 1350 Watt. I moduli parzialmente ombreggiati danneggiano la potenza dei moduli non ombreggiati al punto che raramente o mai si raggiungono i 1350 Watt richiesti. In questo modo viene risolto il problema in caso di copertura parziale.

Messaggi di guasto sono sempre presenti, quando l'inverter configurato come non ombreggiato non funziona o non è online. Si è partiti quindi da un difetto. In questo modo una copertura completa da neve sarebbe segnalata come un guasto. Per risolvere questo problema è prevista l'opzione per Possibile copertura di neve duratura. Se l'opzione è selezionata, non viene emessa alcuna segnalazione di avaria, se tutti gli inverter sono offline. Viene preso in considerazione solo il periodo compreso fra 1 novembre e 30 aprile. Al di fuori di questo periodo la funzione Copertura di neve si disattiva automaticamente. Successivamente il monitoraggio funziona come al solito e segnala anche un guasto totale di tutti gli inverter.

Nota



In un impianto fotovoltaico con un solo inverter nel caso di un guasto dell'inverter, anche con l'attivazione della copertura da neve può essere emessa una segnalazione di guasto.

- Selezionare **Messaggio come**
- Attivare le opzioni desiderate e inserire i valori
- **SALVA** le impostazioni

Nell'area Salva sono disponibili tre diverse possibilità:

- SALVA
- SALVA MOLTI
- SALVA TUTTI

Salva

Questo pulsante consente di memorizzare le impostazioni per il dispositivo selezionato in corrispondenza di Dispositivo.

Salva molti

Attivare questo pulsante per aprire una finestra di selezione, mediante la quale è possibile aggiungere altri dispositivi mediante un segno di spunta.

Salva tutti

Attivare questo pulsante per memorizzare le impostazioni eseguite per tutti i dispositivi riconosciuti.

Impostazioni identiche per molti o tutti i dispositivi hanno senso, se i relativi dispositivi possono essere confrontati anche fra di loro. In questa area i contatori possono essere ampiamente esclusi, a prescindere dai contatori di produzione.

20.6 PM

Nella scheda PM è possibile attivare due tipi di invio di e-mail:

- Notifica in caso di riduzione di potenza.
- Notifica per problemi di comunicazione master-slave.

Procedura

- **Attivare** la funzione mediante il pulsante per essere informati per e-mail ad ogni modifica della riduzione di potenza e/o in caso di problemi di comunicazione master-slave.
- **SALVA** le impostazioni

Notifiche in caso di riduzione di potenza.

Se è stato attivato il pulsante Notifiche in caso di riduzione di potenza, ad ogni riduzione di potenza una e-mail viene inviata all'indirizzo e-mail memorizzato in Configurazione | Notifiche | Destinatario.

Notifica per problemi di comunicazione master-slave

Se nella Gestione smart grid è registrato un inoltro dei comandi di controllo in [Configurazione | Gestione smart grid | Interconnessione](#) appena è attivata la funzione "Notifica per problemi di comunicazione master-slave" in caso di problemi per ogni slave vengono inviati fino a 5 messaggi al giorno.

L'e-mail viene inviata appena uno slave non è raggiungibile per almeno 5 minuti. Una e-mail viene inviata di nuovo quando questo slave esegue di nuovo il login.

Nella sintesi messaggi questa e-mail compare con il tipo di messaggio "PM".

Esempio di slave non raggiungibile:

- Stato della comunicazione master/slave: 10.08.15 - 09:04:31 Nessun feedback da

Esempio di slave che esegue di nuovo il login:

- Stato della comunicazione master/slave: 10.08.15 - 09:08:37 di nuovo feedback da 192.168.100.110.

21 Elaborazione dati

L'opzione menu [Configurazione | Dati](#) offre diverse funzioni riguardanti i dati registrati dal Solar-Log™ e comprende le seguenti opzioni menu:

- Registro iniziale di dati
- Correzione dati
- Backup di sistema
- Backup
- Reset

21.1 Registro iniziale di dati

Questa funzione consente ad un registro iniziale di dati di caricare nel Solar-Log™ dati quotidiani già rilevati manualmente. Questo è sempre opportuno, quando devono essere acquisiti successivamente moltissimi dati, operazione che durerebbe troppo a lungo con la funzione "Correzione dati".

L'importazione dei dati cancella completamente la memoria di dati presente, prima di caricare i dati giornalieri dal file CSV. L'importazione di dati dovrebbe quindi svolgersi possibilmente subito dopo la messa in funzione del Solar-Log™.

Il registro iniziale può comprendere valori di produzione, di consumo e di autoconsumo.

Nota



L'importazione dei dati può essere eseguita solo quando sono stati riconosciuti e configurati correttamente tutti gli inverter oppure quando è stata caricata una configurazione di sistema valida.

I dati da caricare devono essere presenti in formato CSV. Un file di questo tipo può essere creato con semplici editor di testo e con programmi di calcolo delle tabelle come MS Excel o Open Office Calc.

Il file di importazione deve essere composto da righe di testo, nelle quali la data del giorno e il valore di produzione giornaliero in "Wh" (non kWh!) devono essere separati da un punto e virgola (formato CSV).

Esempio:

```
GG.MM.AA;Produzione in Wh; Consumo in Wh; Autoconsumo inWH
```

```
08.08.15;136435;264371;33684
```

```
09.08.15;138219;213145;43476
```

ecc.

Nota: anche in questo caso il numero indicante l'anno deve essere di 4 cifre.

Procedura

- Fare clic su [Cerca](#)
 - Si apre la finestra di selezione del sistema operativo in uso
 - [Selezionare il file CSV](#) da importare
 - Viene visualizzato il nome di file del file selezionato
 - Fare clic su [Upload](#)
 - Vengono visualizzati l'avanzamento e le fasi dell'importazione dei dati
- Caricamento del file
- Conclusione della misurazione attuale

Cancellazione dei dati precedenti e inizializzazione della struttura
 Importazione dei dati giornalieri
 Rilevamento dei dati mensili/annuali
 Riavvio

- Solar-Log™ esegue un riavvio
- I dati importati possono essere controllati sotto i dati di resa

21.2 Correzione dati

Esiste la possibilità di eseguire successivamente per qualsiasi giorno una correzione o una nuova immissione del totale dei giorni.

Procedura

- **Inserire la Data** a 6 cifre
GG/MM/AA
Per esempio: 10.08.15 per 10 agosto 2015
- **Inserire la potenza** prodotta di questo giorno in kWh
- Il valore giornaliero deve corrispondere allo stato del contatore, ossia all'effettivo valore giornaliero.
- Fare clic sul pulsante **Applica**
- I dati vengono acquisiti

21.3 Backup di sistema

L'opzione menu **Configurazione | Dati | Backup di sistema** offre le funzioni seguenti:

- Caricamento delle impostazioni di sistema dal disco rigido
- Salvataggio delle impostazioni di sistema su disco rigido
- Salvataggio delle impostazioni di sistema su USB
- Ripristino delle impostazioni di sistema da USB

I dati di sistema sono tutti i dati, che sono stati memorizzati nella configurazione. Un salvataggio dei dati di sistema è sempre consigliabile, prima che la configurazione venga modificata o il firmware aggiornato.

Sezione Carica backup di sistema dal disco rigido

Questa funzione consente di caricare un file di configurazione nel Solar-Log™ con il nome file "solarlog_config.dat".

Procedura

- Fare clic su **Cerca**
- Si apre la finestra di selezione del sistema operativo in uso
- **Selezionare il file DAT** da importare
- Viene visualizzato il nome file del file di firmware selezionato
- Fare clic su **Upload**
- Il salvataggio viene caricato, attendere la conclusione dell'operazione
- Il Solar-Log™ si riavvia

Sezione Salva impostazioni di sistema su disco rigido

Questa funzione consente di generare un file di configurazione e di memorizzarlo sul disco rigido.

Un file di configurazione Solar-Log ha il nome file

"solarlog_config.dat."

Procedura

- Fare clic su **PREPARA**
- Dopo aver preparato i dati, si visualizza l'opzione di download.
- Fare clic su **download**
- Il sistema chiede se il file deve essere memorizzato o deve essere aperto con un programma.
- Selezionare **Salva file**
- Il file viene memorizzato nella cartella Download.

Procedura alternativa

- Fare clic su **PREPARA**
- Dopo aver preparato i dati, si visualizza l'opzione di download.
- Con il tasto destro del mouse fare clic su **download**
- Selezionare **Salva destinazione in**
- Si apre la finestra di salvataggio del sistema operativo in uso.
- Navigare fino al punto di salvataggio desiderato
- **Selezionare Salva**
- Il file viene memorizzato nella cartella selezionata.

Sezione Salva impostazioni di sistema su USB

Questa funzione consente di memorizzare un file di configurazione sulla penna USB inserita nel Solar-Log™.

Procedura

- **Selezionare SALVA**
- Viene eseguito il backup di sistema. Attendere la conclusione dell'operazione.
- Vengono visualizzati l'avanzamento e le fasi dell'update
Conclusione della misurazione attuale
Cercare il supporto dati USB
Salvare la configurazione
- Il file solarlog_config_YYMMDD.dat viene memorizzato nella directory /Backup sulla penna USB. YYMMDD sta per anno, mese e giorno con rispettivamente due cifre.
solarlog_config_150810.dat è un backup del 10.08.2015
- Il file di configurazione può essere copiato per il backup dei dati su un'altra memoria o ricaricato nel Solar-Log™.

Sezione Ripristina impostazioni di sistema da USB

Questa funzione consente di caricare un file di configurazione con il nome file "solarlog_config.dat" o solarlog_config_YYMMDD.dat dalla penna USB inserita nel Solar-Log™.

Procedura

- Fare clic su **RIPRISTINA**
- Sulla penna USB inserita viene eseguita la ricerca di un file di configurazione.
Nella prima fase la ricerca del file solarlog_config.dat viene eseguita nella directory principale della penna USB, nella seconda fase la ricerca del file solarlog_config.dat viene eseguita nella directory /backup e nella terza fase nella directory /backup viene eseguita la ricerca del file solarlog_config_YYMMDD.dat. Nella terza fase viene caricato quindi l'ultimo file.
- Avviare questa ricerca
- Se sulla penna USB è stato trovato un file di configurazione, questo può essere caricato con l'opzione **RIPRISTINA**
I dati vengono caricati
Attendere
- Il Solar-Log™ si riavvia
- Il file di configurazione è stato caricato

21.4 Backup

L'opzione menu **Configurazione | Dati | Backup di sistema** offre le funzioni seguenti:

- Carica backup da disco rigido
- Salva backup su disco rigido
- Salva backup su USB
- Ripristina backup da USB

Sezione Carica backup da disco rigido

Questa funzione consente di caricare un backup con il nome file "solarlog_backup.dat" nel Solar-Log™.

Procedura

- Fare clic su **UPLOAD**
- Si apre la finestra di selezione del sistema operativo in uso
- **Selezionare il file DAT** da importare
- Viene visualizzato il nome di file del salvataggio dati selezionato
- Fare clic su **UPLOAD**
Il salvataggio viene caricato, attendere la conclusione dell'operazione
- Il Solar-Log™ si riavvia

Sezione Salva backup su disco rigido

Questa funzione consente di generare un backup e di memorizzarlo su disco rigido.

Un backup Solar-Log ha il nome file

"solarlog_backup.dat".

Procedura

- Fare clic su **PREPARA**
- Vengono visualizzati l'avanzamento e le fasi dell'update
Concludere la misurazione attuale
Eseguire la ricerca del supporto dati USB
Salvare la configurazione dopo la preparazione dei dati, viene visualizzato il download.
- Fare clic su **download**
- Il sistema chiede se il file deve essere memorizzato o deve essere aperto con un programma.
- Selezionare Salva file
- Il file viene memorizzato nella cartella Download

Procedura alternativa

- Fare clic su **PREPARA**
- Vengono visualizzati l'avanzamento e le fasi dell'update
Concludere la misurazione attuale
Eseguire la ricerca del supporto dati USB
Salvare la configurazione
- Dopo aver preparato i dati, si visualizza l'opzione di download.
- Con il tasto destro del mouse fare clic su **download**
- Selezionare Salva destinazione in
- Si apre la finestra di salvataggio del sistema operativo in uso
- Navigare fino al punto di salvataggio desiderato
- **Selezionare Salva**
- Il file viene memorizzato nella cartella selezionata

Sezione Salva backup su USB

Questa funzione consente di memorizzare un backup sulla penna USB inserita nel Solar-Log™ nella directory /backup.

Procedura

- **Selezionare SALVA**
- Viene eseguito il backup di dati. Attendere la conclusione dell'operazione
- Vengono visualizzati l'avanzamento e le fasi dell'update
Concludere la misurazione attuale
Eseguire la ricerca del supporto dati USB
Salvare la configurazione
- Il file "solarlog_backup_YYMMDD.dat" viene memorizzato nella directory /backup sulla penna USB. YYMMDD sta per anno, mese e giorno con rispettivamente due cifre.
solarlog_backup_150810.dat è un backup del 10.08.2015

Il backup di dati del Solar-Log™ può essere copiato per l'archiviazione su un'altra memoria o ricaricato nel Solar-Log™.

Sezione Ripristina backup da USB

Questa funzione consente di caricare un backup di dati con il nome file "solarlog_backup.dat" dalla penna USB inserita nel Solar-Log™.

Procedura

- Fare clic su RIPRISTINA
- Sulla penna USB inserita viene eseguita la ricerca di un file di configurazione
Nella prima fase la ricerca del file solarlog_backup.dat viene eseguita nella directory principale della penna USB, nella seconda fase la ricerca del file solarlog_backup.dat viene eseguita nella directory /backup e nella terza fase nella directory /backup viene eseguita la ricerca del file solarlog_backup_YYMMDD.dat. Nella terza fase viene caricato quindi l'ultimo file.
- Avviare questa ricerca
- Se sulla penna USB è stato trovato un file di configurazione, questo può essere caricato con l'opzione Ripristina
- Viene caricato il backup. Attendere la conclusione dell'operazione.
- Il Solar-Log™ si riavvia
- Il file di configurazione è stato caricato

21.5 Reset

L'opzione menu [Configurazione | Dati | Reset](#) offre le funzioni seguenti:

- Esegui reset dei dati di resa
- Esegui reset della configurazione dell'inverter
- Esegui reset delle condizioni di default sul dispositivo

Sezione Esegui reset dei dati di resa

Eventualmente può accadere che dopo un riconoscimento del dispositivo siano visualizzati dati sbagliati o non utilizzabili. In questo caso è possibile cancellare il registro dei dati, senza configurare di nuovo completamente il Solar-Log.

Procedura

- Fare clic su RESET
- Se si è sicuri che i dati devono essere cancellati, fare clic su Continua; altrimenti Annulla
- I dati vengono cancellati
- Il Solar-Log™ si riavvia

Sezione Esegui reset della configurazione dell'inverter

Se il riconoscimento dei dispositivi deve essere riavviato, si raccomanda di cancellare prima con questa funzione la configurazione degli inverter.

Procedura

- Fare clic su **RESET**
- Se si è sicuri che la configurazione degli inverter deve essere cancellata, fare clic su Continua; altrimenti **Annulla**
- Vengono cancellati i dati e la configurazione dell'inverter
- Il Solar-Log™ si riavvia

Sezione Esegui reset delle condizioni di default sul dispositivo

Questa funzione consente di eseguire il reset del Solar-Log™ allo stato di fornitura. Vengono cancellati tutti i dati di resa e la configurazione.

Procedura

- Fare clic su **RESET**
- Se si è sicuri che tutti i dati devono essere cancellati, fare clic su Continua; altrimenti **Annulla**
- Vengono ripristinate le condizioni di default
- Il Solar-Log™ si riavvia

Nota:

In Solar-Log 1200 e 2000 le condizioni di default rimangono invariate

In Solar-Log 300 viene attivato DHCP

22 Configurazione del sistema

L'opzione menu [Configurazione | Sistema](#) comprende condizioni di default per il Solar-Log™ e le seguenti schede:

- Controllo accesso
- Lingua/Paese/Ora
- Display
- Licenze
- Firmware

22.1 Controllo accesso

In questo menu è possibile configurare la protezione dell'accesso a diverse aree del Solar-Log™. Le aree seguenti possono essere protette con codice PIN o password

- Protezione dell'accesso display
- Protezione dell'accesso menu Browser
- Visualizzazione della configurazione estesa

Sezione Protezione dell'accesso display (solo Solar-Log 1000, 1200 e 2000)

Per l'accesso al display del Solar-Log™ è possibile attivare un codice PIN. Il codice PIN si compone al massimo di otto caratteri.

L'accesso nel display può essere bloccato per l'intero display o solo per il campo Impostazioni.

Procedura:

- **Immettere il codice PIN**
- **Ripetere il codice PIN**
- **Selezionare i campi bloccati con un segno di spunta**
- **SALVA** le impostazioni

Sezione Protezione all'accesso Browser

In questa sezione è possibile limitare l'accesso alle seguenti aree del menu Browser del Solar-Log™ richiedendo una password:

- Utente
Accesso generale al [Menu Browser](#)
- Installatori
Accesso all'area [Configurazione](#)
- Gestione smart grid
Accesso all'area [Configurazione | Gestione smart grid](#)

Nello stato di fornitura l'accesso all'area di gestione smart grid è bloccato con la password "PM". L'accesso per utenti e installatori è gratuito.

Nota



Suggeriamo all'installatore di discutere con il cliente della portata delle impostazioni nell'ambito della gestione smart grid e di assegnare una password personale.

Procedura

- Attivare **Richiesta password** per l'area/aree desiderata/e con pulsante
- **Immettere** una password sicura per l'area/aree corrispondenti
- Ripetere password
- **SALVA** le impostazioni

Sezione Visualizza configurazione estesa

L'attivazione dell'opzione Visualizza configurazione estesa consente di visualizzare in alcune aree possibilità di configurazione supplementari.

Con l'attivazione di **Configurazione estesa** appaiono i menu seguenti

- **Configurazione | Rete | Proxy**
- **Configurazione | Dispositivi | Display di grandi dimensioni**
- **Configurazione | Impianto | Previsione | Quote mensili & Moto solare**
- **Configurazione | Vendita diretta**

22.2 Lingua/Paese/Ora

Nella scheda **Configurazione | Sistema | Lingua/Paese/Ora** è possibile eseguire le seguenti impostazioni:

- **Lingua di sistema del Solar-Log™**
- **Paese di utilizzo del Solar-Log™**
- **Ora di sistema del Solar-Log™**
- **Allineamento temporale**

Sezione Lingua

Procedura

- Nel menu di selezione **selezionare la lingua** desiderata
La lingua di visualizzazione selezionata è attiva sia sul display sia nella visualizzazione sul browser Web.
- **SALVA** le impostazioni

Sezione Paese

Procedura

- Nel menu di selezione **selezionare il proprio paese** L'impostazione del paese selezionata si attiva nella visualizzazione del formato per la data, l'ora e la valuta.
- **SALVA** le impostazioni

Sezione Ora

Il Solar-Log™ dispone di un orologio integrato, che prosegue a contare le ore anche in caso di mancanza di corrente o di un'interruzione nella rete per tempo prolungato (50 giorni).

L'ora è preimpostata in fabbrica, però dopo un lungo stoccaggio può andare persa.

Fuso orario, data e impostazione dell'ora legale devono essere correttamente impostati, per non ricevere nel monitoraggio e nella visualizzazione stati e risultati errati, ad es. nell'invio di messaggi da e-mail o nella rappresentazione sotto forma di curve del grafico giornaliero.

Fig.: Configurazione orario del Solar-Log™

Nell'opzione menu [Configurazione | Sistema | Lingua/Paese/Ora](#) è possibile impostare l'ora.

Impostare il nuovo orario del sistema

Procedura

- È visualizzato l'orario attuale del sistema
- Per modificarlo, immettere [Registra nuovo orario](#) nel seguente formato GG/MM/AA HH:MM:SS
per esempio: 21.07.15 16:19:14 per 21 luglio 2015 alle ore 16, 19 minuti, 14 secondi
- [DEFINISCI](#) una nuova data e un nuovo orario

Adeguare il fuso orario

Procedura

- [Inserire lo spostamento del fuso orario in ore](#)
Preimpostazione GMT +1
- [SALVA](#) Immissione

Impostare l'ora legale

Procedura

- [Selezionare l'impostazione dell'ora legale](#) corrispondente
Opzioni: nessuna, MESZ (ora legale dell'Europa Centrale), USA
- [SALVA](#) le impostazioni

Sezione Allineamento temporale automatico

Per l'allineamento temporale automatico il Solar-Log™ contatta un server NTP e allinea costantemente l'orario del suo sistema con l'orario del server NTP.

Se il Solar-Log™ è collegato ad Internet mediante router, l'allineamento viene eseguito di notte. Con GPRS l'orario viene allineato durante la trasmissione dei dati.

Procedura

- **Attivare** l'allineamento temporale automatico con il relativo pulsante
- **SALVA** le impostazioni

La funzione Carica ora l'orario dal server NTP permette di allineare manualmente l'ora del sistema. A questo riguardo deve essere abilitata la porta 123 "NTP" nel Gateway e/o il firewall.

22.3 Display

Nella scheda **Configurazione | Sistema | Display** è possibile eseguire le impostazioni seguenti.

- Disattivazione display
- Funzione Dimm del display
- Slide show

Le impostazioni si riferiscono al display touch, il piccolo display LCD è costantemente in funzione.

Sezione Disattivazione in base all'orario

L'illuminazione del display può essere limitata a un determinato periodo di tempo. Dopo lo sfioramento del display l'illuminazione viene riaccesa.

Procedura

- Immettere orari per **Accensione alle** e **Spegnimento alle**
Gli orari devono essere immessi in formato hh:mm
per esempio: 19:30
- **SALVA** le impostazioni

Sezione Disattivazione se tutti gli inverter sono offline

Mediante l'attivazione di questa funzione si disattiva automaticamente il Solar-Log™, se tutti gli inverter sono offline (più nessuna immissione). Solar-Log si riattiva automaticamente al mattino e prosegue la registrazione.

Sezione Attenuazione dopo l'inattività

Dopo un determinato periodo di tempo il display può essere smorzato al 50% e/o al 100%. Dopo lo sfioramento del display l'illuminazione viene di nuovo completamente accesa.

Procedura

- **Attivare i livelli di attenuazione** con il pulsante
- Nel campo di testo eseguire l'immissione **Periodo di inattività in minuti** sul display
I minuti devono essere immessi in formato mm.
Per esempio 35 per 35 minuti
- **SALVA** le impostazioni

Sezione Slideshow

Dopo un tempo impostabile sul display ad un intervallo di 15 secondi viene visualizzato il "grafico generale - grafico giornaliero - grafico mensile - grafico annuale - storico - grafico a tutto schermo".

Procedura

- Immettere il **tempo** desiderato in minuti
I minuti devono essere immessi in formato mm.
Per esempio 35 per 35 minuti
- **SALVA** le impostazioni

22.4 Licenze

Determinate funzioni nel Solar-Log™ devono essere attivate mediante un codice licenza. Con l'acquisto di una determinata funzione si ottiene un certificato di licenza. Le licenze sono sempre accoppiate ai numeri di serie del relativo Solar-log™ e ora possono essere utilizzate solo per questo dispositivo con il numero di serie adeguato.

Procedura

- Immettere un codice di licenza nella relativa sezione
- **Attivare** il codice di licenza

Sezione Licenze attive

Nella sezione Licenze attive vengono visualizzate tutte le funzioni attivate e i codici di licenza.

Sezione Immettere un codice di licenza

Per attivare una funzione, immettere il **Codice di licenza** e attivarlo. Il nome della licenza viene visualizzato nella sezione **Licenze attive**.

22.5 Firmware

La scheda Firmware offre le seguenti funzioni

- Informazioni sulla versione firmware installata
- Update del firmware

Sezione Stato

Viene visualizzata la versione firmware installata sul Solar-Log™. Il numero di versione si compone di tre aree:

Numero versione	Build	Data
3.4.0	Build 76	- 23.06.2015

Sezione Aggiornamento firmware manuale

Questa funzione permette di caricare un nuovo firmware da un supporto dati.

Nota



Prima di un aggiornamento manuale eseguire un salvataggio attuale dei dati del sistema e un backup dei dati.

Nota



Dopo un aggiornamento del firmware svuotare il cache del browser per evitare errori di rappresentazione.

Procedura

- Fare clic su **Cerca**
- Si apre la finestra di selezione del sistema operativo in uso
- Selezionare il file di firmware da importare
- **Viene visualizzato il nome file** del file di firmware selezionato
- Fare clic su **UPLOAD**
- Seguono le domande se il salvataggio del sistema e il backup dei dati sono stati eseguiti. Se durante queste interrogazione viene premuto "Annulla", l'operazione si interrompe.
- Vengono visualizzati l'avanzamento e le fasi dell'update
 - Caricamento del file
 - Conclusione della misurazione attuale
 - Riavvio
 - Decompressione del file
 - Riavvio
- Nel **display LCD** viene visualizzato **FW** per firmware update
- Il Solar-Log™ si riavvia
- **La versione attuale del firmware viene visualizzata** nel display e in questa opzione menu

Sezione Verifica update in Internet

Con questa funzione il Solar-Log™ si mette in contatto con il server firmware di Solare Datensysteme GmbH e controlla se è disponibile una nuova versione e la offre per l'installazione.

Sezione Verifica update su USB

Con questa funzione il Solar-Log™ verifica se sulla penna USB inserita direttamente nel dispositivo è disponibile una nuova versione.

Se viene richiamata la funzione, appare una visualizzazione di avanzamento e la fase di lavoro

- Conclusione della misurazione attuale
- Cercare il supporto dati USB

Sezione Aggiornamenti automatici firmware

Con questa funzione il Solar-Log™ verifica continuamente se sul server firmware è disponibile una versione più recente, carica questo update automaticamente e installa questo firmware nella notte.

Nota



Con l'attivazione di questa funzione Solare Datensysteme GmbH concede il permesso di caricare automaticamente update più piccoli. Questa funzione non sostituisce gli update manuali del firmware.

23 Smart Energy

23.1 Impostazione della logica di controllo Smart Energy

La funzione Smart-Home viene gestita in base ai profili predefiniti. Sono disponibili i seguenti tipi di profili:

- **Controllo eccesso**
Questo profilo viene definito in base a due valori di soglia. Definire i valori di soglia mediante i parametri **Attivazione del valore di soglia** e **Disattivazione sotto il valore di soglia**.
- **Congelatore - Sensore di temperatura**
Per l'utilizzo di questo profilo si presuppone una presa di comando con sensore di temperatura (a richiesta per prese Gude). Definire i valori di soglia mediante i parametri **Attivazione del valore di soglia** e **Disattivazione sotto il valore di soglia**. Come parametro supplementare definire una **temperatura limite**. Quando si scende al di sotto della temperatura qui definita il Solar-Log™ attiva il congelatore per un **periodo di accensione** definibile.
- **Congelatore - Senza sensore di temperatura**
Questo profilo viene definito in base a due valori di soglia. Definire i valori di soglia mediante i parametri **Attivazione del valore di soglia** e **Disattivazione sotto il valore di soglia**.
Oltre a questi valori di soglia è possibile definire due **periodi di tempo di accensione di sicurezza**.
- **Pompa di calore con segnale di blocco del gestore di rete**
Le pompe di calore possono disporre di un ingresso di controllo per un segnale di blocco del gestore di rete. Con questo ingresso le pompe di calore vengono bloccate a determinati orari dal gestore di rete mediante un ricevitore di telecomando centralizzato. Se una pompa di calore ora viene alimentata con corrente solare, questo ingresso può essere impiegato per attivare la pompa di calore a seconda della potenza prodotta. In tal modo questo relè rimane disattivato negli orari con eccesso di energia fotovoltaica, la pompa di calore "può" lavorare. Negli orari nei quali non è presente un eccesso di corrente fotovoltaica, la pompa di calore rimane disattivata. Per evitare tempi piuttosto lunghi di disattivazione, per es. in presenza di periodi di maltempo, e quindi un raffreddamento, sono disponibili tre periodi configurabili, in corrispondenza dei quali la pompa di calore viene sempre attivata ed event. alimentata con energia dalla rete.
Questo profilo viene definito in base a due valori di soglia e tre periodi di attivazione. Definire i periodi di attivazione in base
 - all'orario da/a e
 - mese da/a
- **Pompa di calore Vaillant con segnale di blocco del gestore di rete**
Questo profilo è preconfigurato in modo specifico per le pompe di calore Vaillant. Il funzionamento e la configurazione corrisponde al profilo Pompa di calore con segnale di blocco del gestore di rete.
- **Timer**
Il profilo Timer lavora indipendentemente dalla produzione fotovoltaica momentanea. In base agli orari possono essere definiti fino a 10 periodi.

- **Visualizzazione della potenza**
Il profilo Visualizzazione della potenza può essere usato in collegamento con la Solar-Log™ Smart Relais Box. La Relais Box dispone di 8 relè. Questi relè possono essere attivati gradualmente. Definire i valori per l'attivazione dei singoli relè.
- **Con controllo del valore di soglia e della durata**
Questo profilo consente di controllare le utenze in base ai valori di soglia di attivazione e disattivazione configurabili e il controllo temporale opzionale. Definire i valori di soglia per l'attivazione e la disattivazione. Inoltre è possibile definire un periodo, durante il quale l'utenza viene attivata e disattivata, se questo non è già accaduto mediante la regolazione del valore di soglia. Nel campo Periodo di funzionamento precedente si definisce, per quanto tempo almeno l'utenza deve essere attivata. Se questo tempo non è stato coperto dalla regolazione del valore di soglia, l'utenza viene attivata ad orari definiti per l'intero periodo definito.

Procedura:

- Aprire la finestra di dialogo [Configurazione | Smart Energy](#)
- Selezionare [Posizione profilo](#)
- Selezionare [Tipo](#)
- [Attivare Profilo](#) mediante il pulsante
- [Selezionare l'interruttore](#)
Questi pulsanti devono essere configurati in [Configurazione | Dispositivi | Smart Energy](#)
- Registrare la [potenza nominale](#) tipica in Watt
- Memorizzare i [Parametri](#) che dipendono dal tipo di profilo
- [SALVA](#) le impostazioni

Informazione generale relativa ai valori di soglia

Per compensare le oscillazioni (per es. dovute a nuvole) nella produzione fotovoltaica per il controllo delle utenze, viene impostato un valore di 5 minuti. Questo valore medio viene compensato con il valore di soglia memorizzato nella corrispondente logica di controllo.

Informazioni generali relative alla tipica potenza nominale:

La potenza nominale tipica costituisce il consumo medio di un dispositivo, che viene controllato dal profilo. Utenze, come un'asciugatrice, hanno potenze di picco brevi ed elevate e periodi nei quali è richiesta una potenza nettamente inferiore. Sarebbe quindi problematico da un punto di vista del controllo prevedere la potenza momentanea dell'utenza. Pertanto per l'intero periodo di attivazione il Solar-Log™ conta sul valore configurabile, la potenza nominale tipica.

Nota



Nella configurazione della logica di comando assicurarsi di assegnare i profili in modo che l'alimentazione di energia (in caso di eccesso) sia adeguata alla priorità delle utenze da comandare.

24 Gestione smart grid

Richiamare l'opzione menu Gestione smart grid mediante [Configurazione | Gestione smart grid](#).

In questa area è prevista la possibilità di attuare i requisiti dei gestori di rete nell'area Controllo della potenza attiva e Controllo della potenza reattiva.

Nota



Il Solar-Log™ non realizza funzioni protettive come protezione N/A o protezione Q/U. Per queste funzioni è necessario impiegare un hardware speciale. Non attivare tutti i comandi di protezione (per es. arresto d'emergenza) con o mediante il Solar-Log™.

24.1.1 Parametri dell'impianto

Nella scheda Parametri dell'impianto memorizzare i dati base dell'impianto.

- Massima potenza apparente dell'impianto di produzione:

In questo punto deve essere registrata la potenza dell'impianto in VA. Questo valore deve corrispondere al valore registrato presso il gestore di rete.

Normalmente questa potenza si calcola partendo dalla somma delle potenze dei moduli.

Per l'utilizzo dell'Utility Meter sono presenti anche i campi

- UC

In questo campo viene registrata la tensione di rete concordata nella rete di tensione media del gestore di rete. Questo valore viene predefinito dal gestore di rete. Di norma la tensione di rete corrisponde a livello di tensione media a 20.000 V.

- UNS

La tensione di riferimento da registrare dipende dal sensore utilizzato. Nel Solar-Log™ Utility Meter l'impostazione di default per la misurazione della tensione media è 100,0 V.

Impostazione UC e UNS

	Tensione media Utility Meter (U)	Tensione media Utility Meter (U+I)	Bassa tensione
UC	20000	20000	398
UNS	20000	20000	398

Fig. Configurazione UC e UNS per i diversi livelli di tensione

Nota



Per la struttura Master-Slave nel relativo Solar-Log™ può essere registrata solo la potenza collegata a questo dispositivo.

Password impianto

In [Configurazione](#) | [Gestione smart grid](#) | [Parametri impianto](#) | [Password impianto](#) possono essere memorizzati dati di registrazione per gli inverter se i dispositivi configurati lo supportano o lo richiedono.

- Password inverter
Password impianto, se è richiesta per l'interrogazione degli inverter.
- Modalità di registrazione
Negli inverter, che supportano questa opzione, è possibile distinguere fra login normale e login privilegiato. Nei modelli singoli può essere assolutamente necessario un login privilegiato, per disporre delle funzioni del sistema di gestione della potenza.
- Parametro password
Password richiesta per la modifica delle impostazioni fondamentali nel sistema negli inverter. Es. il codice GridGuard con inverter SMA.

Nota



Assicurarsi assolutamente che la password inverter sia adeguata alla modalità di registrazione.

Se ad un inverter possono essere assegnate password separate per utenti e installatori, deve essere indicata la password adeguata alla modalità di registrazione.

Nota



L'opzione menu Password impianto viene visualizzata solo con inverter collegati, che richiedono una password per l'interrogazione degli inverter e/o una password per la modifica delle impostazioni critiche per il sistema.

24.1.2 Potenza attiva

Nell'opzione menu **Gestione smart grid | Potenza attiva** nella sezione **Tipo** sono disponibili le seguenti funzioni:

- Disattivato
- Controllabile da remoto
- Controllabile da remoto con calcolo dell'autoconsumo di energia
- Regolazione fissa al 70%
- Regolazione fissa al 70% con calcolo dell'autoconsumo di energia
- Regolazione fissa impostabile
- Regolazione fissa impostabile con calcolo dell'autoconsumo di energia

Nota



Quale tipo di riduzione della potenza attiva deve essere convertito in un impianto fotovoltaico concreto, dipende dalle leggi e dalle norme nazionali in vigore come pure dalle disposizioni del rispettivo gestore di rete.

Il progettista o installatore dell'impianto o il rispettivo gestore di rete può fornire informazioni sul tipo di riduzione della potenza attiva.

Nota



Le funzioni dell'area Gestione smart grid non possono essere disponibili per alcuni inverter supportati.

Prima dell'installazione verificare se Powermanagement e il controllo della potenza reattiva sono supportati negli inverter utilizzati.

Informazioni dettagliate relative ai rispettivi inverter sono richiamabili tramite il nostro database di inverter all'indirizzo

www.solar-log.com/WR-check

Sezione Interfaccia

A seconda del tipo di Solar-Log™ in questo punto vengono visualizzate le interfacce per la comunicazione con gli inverter collegati.

A seconda del modello utilizzato questa lista può contenere voci differenti.

Scegliere l'interfaccia o le interfacce corrispondenti, alle quali collegare il/gli inverter da regolare.

Sezione Display LCD

In Display LCD è possibile definire quali valori devono essere visualizzati tramite Display LCD.

Sono selezionabili i seguenti valori:

- Solo errori:
Se si verificano errori nel controllo PM, vengono visualizzate le seguenti voci.
- Potenza target (% DC):
è il valore è (%DC), che è stato selezionato per la riduzione (per es. 70%).
- Valore imponibile potenza (% AC):
il valore imponibile è il valore inviato agli inverter, per raggiungere il valore target. Per questo valore viene preso in considerazione il rapporto fra la potenza nominale (AC) e la potenza installata (DC). Per il controllo con autoconsumo viene preso in considerazione anche il consumo attuale.

Il valore 100 % non viene visualizzato nel display LCD.

Sezione Controllo dinamico in caso di orientamento differente del modulo

A seconda dell'impianto fra l'altro sono previsti orientamenti diversi dei moduli, per includerli nella potenza attiva è necessario attivare il pulsante "Controllo dinamico in caso di orientamento differente del modulo" (disattivato per impostazione standard). Questo pulsante è presente nell'opzione menu [Gestione smart grid | Potenza attiva](#). Impostarlo su Attiva.

Questa impostazione consente di adattare in modo dinamico i comandi di riduzione agli inverter, per massimizzare l'immissione entro i limiti di riduzione consentiti, ad esempio in caso di orientamento differente del modulo. In questo modo, ad esempio, è possibile immettere energia in singoli inverter oltre il 70% mentre altri inverter generano una potenza minore.

24.1.3 Potenza attiva disattivata

Se viene selezionata questa opzione menu, la potenza attiva viene disattivata. Tuttavia è possibile selezionare interfacce controllabili, se deve essere eseguito un controllo tramite Modbus PM o tramite un profilo PM.

24.1.4 Limitazione telecomandata della potenza attiva (solo Solar-Log™

PM+)

Questa opzione deve essere selezionata, qualora la riduzione della potenza attiva debba essere telecomandata da parte del gestore di rete.

Per poter realizzare questa operazione, viene richiesto un ricevitore di telecomando centralizzato o un dispositivo simile. Di norma questi dispositivi vengono proposti dal gestore di rete per l'utilizzo a pagamento. Il tipo di ricevitore di telecomando centralizzato o tecnica di telecontrollo che viene impiegato dipende dalla disponibilità del gestore di rete. I segnali di controllo inviati dal gestore di rete vengono convertiti dal ricevitore di telecomando centralizzato in contatti di segnale a potenziale zero e possono essere valutati mediante l'interfaccia digitale PM+ dei modelli Solar-Log™ PM+.

Nota



L'interfaccia PM+ è funzionante solo se, i contatti del ricevitore di telecomando centralizzato sono a potenziale zero e attivati con la tensione ausiliaria (5VDC) dall'interfaccia PM+.

Esempi per il collegamento dei ricevitori di telecomando centralizzato e la relativa configurazione sono riportati nel capitolo "34 Appendice" a pagina 221.

Sezione Impostazioni canale per la riduzione della potenza

Le uscite relè del ricevitore di telecomando centralizzato vengono collegate all'ingresso PM+ di un Solar-Log™ PM+. Questo consente di valutare i segnali del gestore di rete del Solar-Log™.

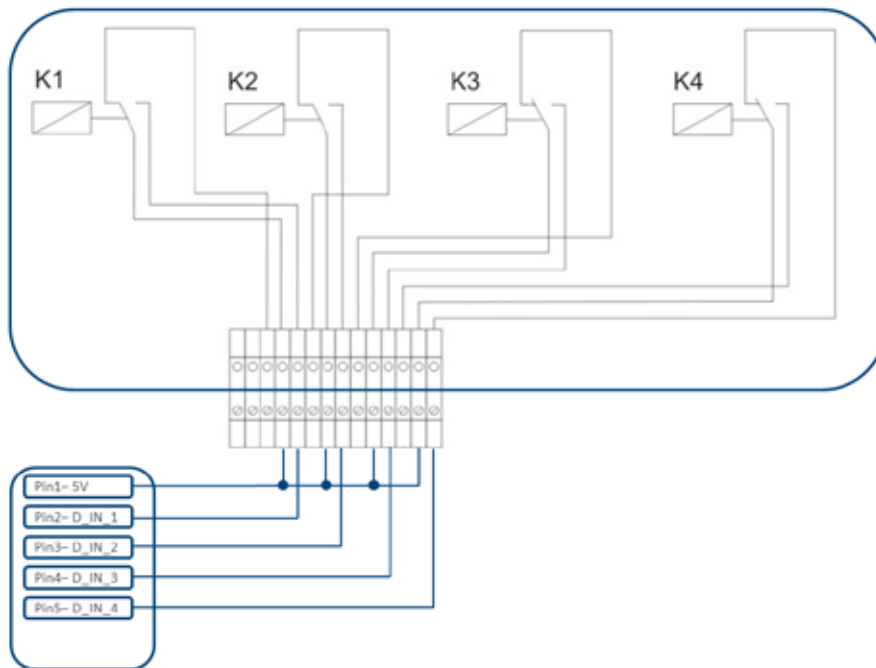


Fig.: Rappresentazione schematica di un ricevitore di telecomando centralizzato con quattro relè.

Questi relè sono cablati per il controllo della potenza attiva con l'interfaccia PM+.

Nota



L'interfaccia PM+ è funzionante solo se, i contatti del ricevitore di telecomando centralizzato sono a potenziale zero e attivati con la tensione ausiliaria (5VDC) dall'interfaccia PM+.

Nella pratica vengono impiegati ricevitori di telecomando centralizzato differenti e altri trasduttori di segnale simili con molti contatti di comando differenti e codifiche di segnale differenti. La matrice di configurazione del Solar-Log™ PM+ offre quindi la massima flessibilità, è possibile configurare la maggior parte delle varianti comuni.

I ricevitori di telecomando centralizzato di norma dispongono da 2 a 5 relè. L'assegnazione dei singoli stati di relè a determinati stadi di riduzione viene effettuata dal rispettivo gestore di rete e archiviata sulla base di questa matrice nel Solar-Log™. Gli inverter collegati possono quindi essere regolati sugli stadi di riduzione predefiniti.

Impostazioni canale per la riduzione della potenza					
Ingresso digitale	D_IN_1	D_IN_2	D_IN_3	D_IN_4	Potenza in %
Stadio 1	<input checked="" type="checkbox"/>	<input type="checkbox"/>	<input type="checkbox"/>	<input type="checkbox"/>	100
Stadio 2	<input type="checkbox"/>	<input checked="" type="checkbox"/>	<input type="checkbox"/>	<input type="checkbox"/>	50
Stadio 3	<input type="checkbox"/>	<input type="checkbox"/>	<input checked="" type="checkbox"/>	<input type="checkbox"/>	30
Stadio 4	<input type="checkbox"/>	<input type="checkbox"/>	<input type="checkbox"/>	<input checked="" type="checkbox"/>	0

Fig.: Impostazioni canale per la riduzione della potenza

Per ogni stadio viene registrata una combinazione di segnali in entrata e un valore per la potenza in %. L'apposizione del segno di spunta in ingressi digitali dell'interfaccia PM+ (D_IN_1 fino a D_IN_4) significa che questo ingresso è attivato con 5V del Pin 1, per regolare il valore impostato in % sotto potenza.

Nell'impostazione base vengono visualizzati 4 stadi. Il segno "+" consente di ampliare questo elenco a 16 stadi.

Procedura:

- Selezionare Controllabile da remoto
- Selezionare le interfacce degli inverter da regolare
- Memorizzare le impostazioni del canale per la riduzione della potenza a seconda delle preimpostazioni e del cablaggio
- Selezionare Opzioni
- SALVA le impostazioni

Altre opzioni:

Con stadio 4 i relè chiudono (solo Solar-Log 1200 PM+ e 2000 PM+)

La selezione di questa funzione consente di chiudere il relè di comando a potenziale zero del Solar-Log 2000 PM+ con stadio 4 attivo.

- Il relè deve essere caricato con max. 24 V DC e 5A.
- Un'utenza da 230 V deve essere collegata tramite un altro relè di carico.

Considerare le altre informazioni relative al relè su Pagina 67 in questo manuale di installazione.

Con la limitazione di potenza i relè chiudono (solo Solar-Log 1200 PM+ e 2000 PM)

Scegliere questa opzione, per segnalare qualsiasi limitazione di potenza mediante uscita relè nel Solar-Log 2000 PM+.

- Il relè deve essere caricato con max. 24 V DC e 5A.
- Un'utenza da 230 V deve essere collegata tramite un altro relè di carico.

Considerare le altre informazioni relative al relè su Pagina 67 in questo manuale di installazione.

Max. variazione della potenza in %

Un calo o un aumento brusco della potenza attiva potrebbe influire negativamente a lungo termine sull'inverter.

Il campo "Max. variazione potenza" consente di predefinire l'entità della variazione massima percentuale della potenza per ogni intervallo (15 secondi).

Questo valore si riferisce alla riduzione di potenza, viene utilizzato però anche all'avvio dell'impianto dopo la riduzione di potenza.

Nota



Nell'area [Configurazione](#) | [Notifiche](#) | [PM](#) è possibile attivare una notifica tramite e-mail in caso di riduzione della potenza.

24.1.5 Riduzione della potenza attiva telecomandata con calcolo dell'autoconsumo di energia (solo Solar-Log™ PM+)

Questa funzione è un'estensione della funzione descritta nel capitolo precedente [Riduzione della potenza attiva telecomandata](#). Questa funzione non è coperta dalla legge tedesca sulle energie rinnovabili e prima dell'applicazione deve essere concordata con il gestore della rete di distribuzione.

Nota



Per realizzare questa funzione, il Solar-Log PM+ deve essere accoppiato con un contatore di consumo. Osservare le istruzioni contenute nel capitolo "12.5 Contatore di corrente esterno" a pagina 54.

La configurazione di questa funzione corrisponde alla configurazione già descritta [Riduzione della potenza attiva telecomandata](#).

Istruzioni relative all'integrazione del contatore nell'installazione domestica sono riportate nell'appendice.

Nota per la funzione



Con un comando (inferiore al 100% e maggiore dello 0%) nel calcolo viene incluso l'autoconsumo. A seconda del consumo attuale, il/gli inverter vengono controllati con un valore di potenza superiore, che si discosta da questo valore di comando.

L'autoconsumo non viene preso in considerazione con un comando 0%. Per motivi di sicurezza l'impianto viene sempre regolato sullo 0%.

24.1.6 Regolazione fissa al 70%

L'attivazione di questa opzione menu consente di regolare in modo fisso il/gli inverter sul 70% della potenza DC installata.

Immettere come valori di riferimento sotto l'opzione menu [Configurazione | Base | Inverter la Potenza massima AC](#) e la [Potenza collegata del generatore](#).

La potenza massima per gli inverter può essere calcolata sulla base della potenza del generatore collegata memorizzata.

Procedura

- Selezionare [Regolazione fissa al 70%](#)
- Selezionare le interfacce degli inverter da regolare
- SALVA le impostazioni

Nota



Le modifiche della [potenza massima AC](#) degli inverter in [Configurazione | Base | Inverter](#) sono bloccate.

L'immissione della password tramite il pulsante [Login](#) come installatore/PM elimina questa protezione per gli utenti autorizzati.

Nota



La regolazione al 70% si riferisce sempre all'intero impianto.

Con orientamenti adeguati dei moduli (impianto Est-Ovest) il Solar-Log™ regola tutti gli inverter sempre allo stesso modo. Si può così arrivare ad un'alimentazione minore come valore massimo ammesso.

Esempio 1

Potenza DC 12kWp

Potenza AC 12kW

Il 70% della potenza DC corrisponde a 8,4 kW

Poiché la potenza AC e DC in questo esempio sono identiche, la regolazione è corretta.

Esempio 2

Potenza DC 12 kWp

Potenza AC 10kW

Il 70% della potenza DC corrisponde a 8,4 kW

Pertanto l'inverter regolato mediante il Solar-Log™ viene regolato sull'84% (8,4kW) e non sul 70% (7kW).

24.1.7 Regolazione fissa al 70% con calcolo dell'autoconsumo di energia

Questa funzione è un'estensione della funzione descritta nel capitolo precedente "Regolazione fissa al 70%".

Per realizzare questa funzione, il Solar-Log™ deve essere accoppiato con un contatore di consumo. Osservare le istruzioni contenute nel capitolo "12.5 Contatore di corrente esterno" a pagina 54.

La configurazione di questa funzione corrisponde alla configurazione già descritta "Regolazione fissa al 70%".

Procedura

- Selezionare regolazione fissa al 70% con calcolo dell'autoconsumo di energia
- Selezionare le interfacce degli inverter da regolare
- SALVA le impostazioni

Nota



Per realizzare questa funzione, il Solar-Log™ deve essere accoppiato con un contatore di consumo. Osservare le istruzioni contenute nel capitolo "12.5 Contatore di corrente esterno" a pagina 54.

L'utilizzo di un contatore di energia per l'autoconsumo consente di rilevare l'autoconsumo momentaneo. Questo consumo viene calcolato con l'energia prodotta dagli inverter.

Qualora la differenza fra produzione e consumo sia inferiore al 70% della potenza del modulo, gli inverter possono essere regolati su un valore di potenza superiore, nel punto di immissione continua però ad essere presente solo il 70% della potenza collegata del generatore.

24.1.8 Regolazione fissa impostabile

Questa funzione consente di configurare l'immissione massima in rete. La percentuale configurabile liberamente consente di impostare la regolazione su X% della potenza del generatore collegata. Il Solar-Log™ regola verso il basso gli inverter collegati solo se l'immissione in rete supera il limite superiore memorizzato.

Procedura:

- Selezionare regolazione fissa regolabile
- Immettere la percentuale per regolazione impostabile
- Selezionare le interfacce degli inverter da regolare
- SALVA le impostazioni

24.1.9 La regolazione fissa regolabile con calcolo dell'autoconsumo di energia

Questa funzione consente di configurare l'immissione massima in rete. La percentuale configurabile liberamente consente di impostare la regolazione su X% della potenza del generatore collegata. In questa regolazione si tiene conto dell'autoconsumo. Il Solar-Log™ regola verso il basso gli inverter collegati solo se l'immissione in rete supera il limite superiore memorizzato. Con un autoconsumo adeguatamente elevato non viene eseguita alcuna regolazione verso il basso.

Procedura:

- Selezionare regolazione fissa regolabile con calcolo dell'autoconsumo
- Immettere la percentuale per regolazione impostabile
- Selezionare le **interfacce** degli inverter da regolare
- SALVA le impostazioni

Nota



Per realizzare questa funzione, il Solar-Log™ deve essere accoppiato con un contatore di consumo. Osservare le istruzioni contenute nel capitolo "12.5 Contatore di corrente esterno" a pagina 54.

24.1 Potenza reattiva

Nell'opzione menu **Gestione smart grid | Potenza attiva** nella sezione Tipo sono disponibili le seguenti funzioni:

- disattivato
- valore $\cos(\Phi)$ fisso
- potenza reattiva fissa in Var
- valore variabile $\cos(\Phi)$ su linea P/Pn
- potenza reattiva variabile su linea Q(U) (solamente Solar-Log 2000 PM+ con Utility Meter)
- valore $\cos(\Phi)$ controllabile da remoto (solamente Solar-Log™ PM+)

Nota



Il tipo di controllo della potenza reattiva da attuare in un impianto fotovoltaico concreto, in Germania dipende dalle normative e direttive tecniche.

Il progettista o installatore dell'impianto o il rispettivo gestore di rete può fornire informazioni sul tipo di riduzione della potenza reattiva.

Nota



La funzione della potenza reattiva non è disponibile per tutti gli inverter compatibili. Prima dell'installazione verificare se gli inverter utilizzati sono supportati.

Ulteriori informazioni e i nostri database relativi agli inverter sono disponibili all'indirizzo www.solar-log.com/pm+.

Nota



Nella configurazione della potenza reattiva da parte del Solar-Log™ si parte sempre dal sistema riferimento generatore.

I gestori di rete definiscono i propri requisiti dal Vostro punto di vista. Nella maggior parte dei casi gli impianti fotovoltaici vengono definiti secondo il principio riferimento consumatore (con riferimento negativo).

Maggiori informazioni sono disponibili per es. in <http://de.wikipedia.org/wiki/Zählpfeil>

Sezione Interfaccia

A seconda del Solar-Log™ in questo punto vengono visualizzate le interfacce per la comunicazione con gli inverter collegati. A seconda del modello utilizzato questa lista può contenere anche meno voci.

Scegliere l'interfaccia o le interfacce corrispondenti, alle quali collegare il/gli inverter da regolare.

24.1.1 Potenza reattiva disattivata

Se viene selezionata questa opzione menu, il controllo della potenza attiva viene disattivo. Tuttavia è possibile selezionare interfacce controllabili, se deve essere eseguito un controllo tramite Modbus PM o tramite un profilo PM.

24.1.2 Valore cos (Phi) fisso

Questa funzione consente di impostare possibilmente gli inverter collegati su un valore fisso.

Questa matrice consente di predefinire un cos (Phi) fisso per determinati periodi di tempo. Se nel corso della giornata devono essere rispettati diversi fattori di spostamento, è possibile configurarli in questo punto. Se è presente un Utility Meter con misurazione della potenza, la misurazione può essere eseguita nel punto di immissione.

Procedura:

- Selezionare il tipo di **valore fisso cos (Phi)**
- Attivare le **interfacce**
- Registrare la colonna da **Ora**
- Registrare cos (Phi) per questa ora
- Apporre un segno di spunta per cos (Phi) **induttivo/sottoeccitato**
- Event. altre ore e relativo cos (Phi)
- Event. attivare misura nel punto di immissione
- **SALVA** le impostazioni

Se un determinato cos (Phi) deve essere mantenuto per 24 ore, nella prima riga deve essere registrata l'ora 00:00 e il relativo Cos (Phi). Le altre righe devono rimanere piene anche con 00:00, in questo punto non è richiesta alcuna immissione di cos (Phi).

24.1.3 Potenza reattiva fissa in Var

Sezione Controllo potenza reattiva

Questa funzione consente agli inverter collegati di generare una determinata potenza reattiva in Var per periodi di tempo definibili.

Procedura:

- Selezionare Tipo di potenza reattiva fissa in Var
- Attivare le interfacce
- Registrare la colonna da Ora
- Registrare la potenza reattiva per questa ora
- Apportate un segno di spunta per la potenza reattiva induttiva/sottoeccitata
- Registrare event. altri orari e la relativa potenza reattiva
- SALVA le impostazioni

Se una determinata potenza reattiva in Var deve essere messa a disposizione per 24 ore, solo nella prima riga deve essere registrata l'ora 00:00, il valore in Var e il relativo segno di spunta per la potenza reattiva induttiva. Le altre righe devono rimanere piene anche con 00:00, in questo punto non è richiesta alcuna immissione della potenza reattiva.

Sezione Limitazioni

Nella sezione Limitazioni sono presenti le seguenti possibilità di configurazione.

- Max. $\cos(\phi)$ induttivo/sottoeccitato e max. $\cos(\phi)$ capacitivo/sovraccitato:
questa limitazione consente di definire uno spostamento massimo. Nell'area di carico parziale eventualmente può accadere che sia immessa una potenza reattiva inferiore a quella preimpostata, per rispettare i limiti di spostamento.

Nota



Il valore Zero disattiva la relativa limitazione.

24.1.4 Valore variabile cos (Phi) su linea P/Pn

Questa funzione consente di adattare il cos (Phi) secondo una curva caratteristica P/Pn.

Nella curva caratteristica P/Pn viene creato il rapporto della potenza(P) generata momentaneamente e la potenza nominale (massima potenza) (Pn). Mediante la curva caratteristica a questo rapporto viene assegnato un cos (Phi).

Questa funzione in letteratura viene definita anche come cos Phi (P).

La potenza P prodotta momentaneamente viene calcolata dal Solar-Log™ sulla base dei dati dell'inverter. Se è presente un Utility-Meter con misurazione della potenza, al suo posto viene utilizzato questo valore di potenza.

Nota



Con una configurazione Master-Slave, in particolare con una linea P/Pn con Utility Meter, è necessario assicurarsi che tutti i Solar-Log interessati utilizzino la stessa versione firmware.

Sezione Tipo di curva caratteristica

Questa opzione menu consente di archiviare una curva caratteristica predefinita. In linea di principio in questo punto si differenzia fra curva caratteristica a 2 punti e curva caratteristica a 4 punti.

Curva caratteristica a 2 punti

La selezione di "Curva caratteristica a 2 punti" consente di definire una curva caratteristica in base a 2 punti.

Procedura

- Selezionare il tipo **Valore variabile cos (Phi) su linea P/Pn**
- Attivare le **interfacce**
- Selezionare **Curva caratteristica a 2 punti**
- **Definire** nella matrice di configurazione i **punti della curva caratteristica A e B** in base ai campi P/Pn, cos (Phi) e apporre un segno di spunta su induttivo
- **SALVA** le impostazioni

La curva caratteristica rappresentata cambia in base ai valori immessi.

Curva caratteristica a 4 punti

La selezione di "Curva caratteristica a 4 punti" consente di selezionare una curva caratteristica in base a 4 punti.

Procedura

- Selezionare il tipo **Valore variabile cos (Phi) su linea P/Pn**
- Attivare le **interfacce**
- Selezionare **Curva caratteristica a 4 punti**
- **Definire** nella matrice di configurazione i **punti della curva caratteristica A, B e C** in base ai campi P/Pn, cos (Phi) e apporre un segno di spunta su induttivo
- **SALVA** le impostazioni

La curva caratteristica rappresentata cambia in base ai valori immessi.

24.1.5 Potenza reattiva variabile su linea Q(U) (solamente Solar-Log 2000 con Utility Meter)

Per poter realizzare questa funzione, accanto ad un Solar-Log 2000 viene richiesto il Solar-Log™ Utility Meter.

Sezione Controllo potenza reattiva

Il Solar-Log™ Utility Meter viene accoppiato mediante un bus RS485 con il Solar-Log™ e trasmette continuamente al Solar-Log™ i valori della tensione misurati. I valori di misurazione possono essere rilevati sul lato media o bassa tensione (si presuppongono i relativi trasformatori di misura e la relativa configurazione). In base alla linea caratteristica memorizzata il Solar-Log™ calcola in continuo la potenza reattiva che deve essere messa a disposizione e controlla opportunamente gli inverter collegati.

Nota



Le informazioni relative al collegamento e alla configurazione dell'Utility Meter sono riportate nell'area "12.8 Installazione Utility Meter (solo Solar-Log 1000 e 2000)" a pagina 60.

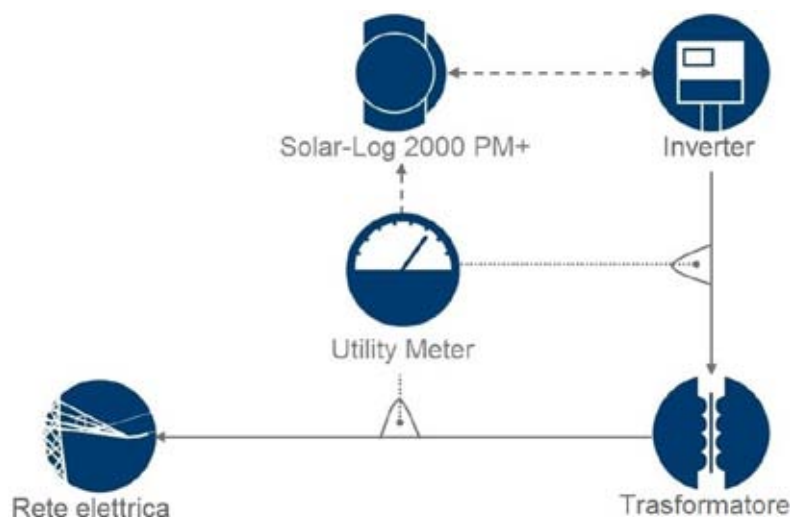


Fig.: Schema di funzionamento della regolazione Q(U)

Sezione Tipo di curva caratteristica

Questa opzione menu consente di archiviare una curva caratteristica predefinita. In linea di principio in questo punto si differenzia fra curva caratteristica a 2 punti e curva caratteristica a 4 punti.

Curva caratteristica a 2 punti

La selezione di "Curva caratteristica a 2 punti" consente di definire una curva caratteristica in base a 2 punti.

Procedura

- Selezionare il tipo Potenza reattiva variabile su linea Q(U)
- Attivare le interfacce
- Selezionare Curva caratteristica a 2 punti
- Definire nella matrice di configurazione i punti della curva caratteristica A e B in base ai campi U/

Uc, Q/SAm_{ax} e apporre un segno di spunta su induttivo.

- SALVA le impostazioni

La curva caratteristica rappresentata cambia in base ai valori immessi.

Curva caratteristica a 4 punti

La selezione di "Curva caratteristica a 4 punti" consente di definire una curva caratteristica in base a 4 punti.

Procedura:

- Selezionare il tipo **potenza reattiva variabile su linea Q(U)**
- Attivare le **interfacce**
- Selezionare **Curva caratteristica a 4 punti**.
- **Definire** nella matrice di configurazione i **punti della curva caratteristica A, B, C e D** in base ai campi U/Uc, Q/SAm_{ax} e apporre un segno di spunta su induttivo.
- SALVA le impostazioni

La curva caratteristica rappresentata cambia in base ai valori immessi.

Sezione Limitazioni

Nella sezione Limitazioni sono presenti le seguenti possibilità di configurazione.

- **Limite gradiente (velocità della modifica):**
se il gestore di rete richiede una limitazione, è necessario configurare questo campo. (Indicazione del valore in secondi)
- **Max. cos(phi) induttivo/sottoeccitato e max. cos(phi) capacitivo/sovraccitato:**
questa limitazione consente di definire uno spostamento massimo. Nell'area di carico parziale eventualmente può accadere che sia immessa una potenza reattiva inferiore a quella richiesta dalla curva caratteristica, per rispettare i limiti di spostamento.

Nota



Il valore Zero disattiva la relativa limitazione.

24.1.6 Valore cos (Phi) controllabile da remoto (solamente Solar-Log™ PM+)

Questa opzione consente di regolare il valore cos (Phi) in modo controllabile da remoto tramite il gestore di rete. Per poter realizzare questa operazione, viene richiesto un ricevitore di telecomando centralizzato o un dispositivo simile. Di norma questi dispositivi vengono proposti dal gestore di rete per l'utilizzo a pagamento.

Il tipo di ricevitore di telecomando centralizzato o tecnica di telecontrollo che viene impiegato dipende dalla disponibilità del gestore di rete. I segnali di controllo inviati dal gestore di rete vengono convertiti dal ricevitore di telecomando centralizzato in contatti di segnale a potenziale zero e possono essere valutati mediante l'interfaccia digitale PM+ dei modelli Solar-Log™ PM+.

Nota



I comandi a potenziale zero del ricevitore di telecomando centralizzato devono essere presenti per la durata del comando. Non è possibile concordare impulsi di comando.

Sezione Impostazioni canale per la riduzione della potenza

Le uscite relè del ricevitore di telecomando centralizzato vengono collegate all'ingresso PM+ di un Solar-Log PM+. Questo consente di valutare i segnali del gestore di rete del Solar-Log™.

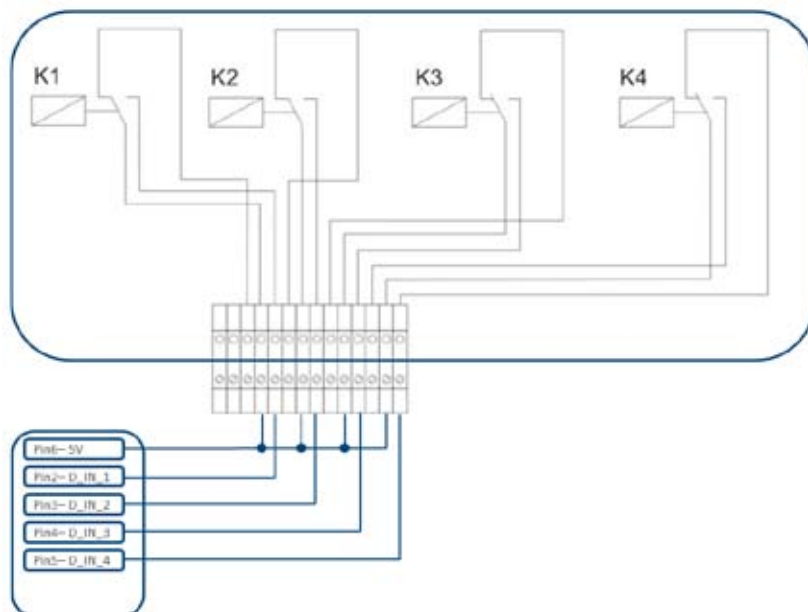


Fig.: Rappresentazione schematica di un ricevitore di telecomando centralizzato con quattro relè.

Questi relè sono cablati per il controllo della potenza reattiva con l'interfaccia PM+.

Nota



L'interfaccia PM+ è funzionante solo se, i contatti del ricevitore di telecomando centralizzato sono a potenziale zero e attivati con la tensione ausiliaria (5VDC) dall'interfaccia PM+.

Nella pratica vengono impiegati ricevitori di telecomando centralizzato differenti e altri trasduttori di se-

gnale simili con molti contatti di comando differenti e codifiche di segnale differenti. La matrice di configurazione del Solar-Log™ PM+ offre quindi la massima flessibilità, è possibile configurare la maggior parte delle varianti comuni.

I ricevitori di telecomando centralizzato di norma dispongono da 2 a 5 relè. L'assegnazione dei singoli stati di relè per un determinato fattore di spostamento viene effettuata dal rispettivo gestore di rete e archiviata sulla base di questa matrice nel Solar-Log™. Gli inverter collegati possono quindi essere regolati sui fattori di spostamento predefiniti.

Ingresso digitale	D_IN_1	D_IN_2	D_IN_3	D_IN_4	Cos(Phi)	induttivo/sottoeccitato ?	
Stadio 1	<input checked="" type="checkbox"/>	<input type="checkbox"/>	<input type="checkbox"/>	<input type="checkbox"/>	0.97	<input checked="" type="checkbox"/>	-
Stadio 2	<input type="checkbox"/>	<input checked="" type="checkbox"/>	<input type="checkbox"/>	<input type="checkbox"/>	1.00	<input type="checkbox"/>	-
Stadio 3	<input type="checkbox"/>	<input type="checkbox"/>	<input checked="" type="checkbox"/>	<input type="checkbox"/>	0.97	<input type="checkbox"/>	-

Fig.: Impostazioni del canale per cos (Phi) controllabile da remoto

Per ogni stadio viene definita una combinazione di segnali in ingresso e un valore per cos (Phi).

L'apposizione del segno di spunta con ingressi digitali dell'interfaccia PM+ (D_IN_1 fino a D_IN_4) indica che questo ingresso è attivato con 5V del Pin 6, per regolare il valore impostato sotto cos (Phi).

Nell'impostazione base vengono visualizzati 3 stadi. Il segno "+" consente di ampliare questo elenco a 16 stadi.

Procedura:

- Selezionare Controllabile da remoto
- Selezionare le interfacce degli inverter da regolare
- Memorizzare le impostazioni del canale per la riduzione della potenza a seconda delle preimpostazioni e del cablaggio
- Selezionare Opzioni
- SALVA le impostazioni

Altre opzioni

La commutazione dal cos (Phi) controllabile da remoto alle curve caratteristiche possibili può essere eseguita mediante una determinata costellazione dei segnali all'interfaccia PM+.

Ingresso digitale	D_IN_1	D_IN_2	D_IN_3	D_IN_4	Cos(Phi)	induttivo/sottoeccitato ?	
Stadio 1	<input checked="" type="checkbox"/>	<input type="checkbox"/>	<input type="checkbox"/>	<input type="checkbox"/>	0.97	<input checked="" type="checkbox"/>	-
Stadio 2	<input type="checkbox"/>	<input checked="" type="checkbox"/>	<input type="checkbox"/>	<input type="checkbox"/>	1.00	<input type="checkbox"/>	-
Stadio 3	<input type="checkbox"/>	<input type="checkbox"/>	<input checked="" type="checkbox"/>	<input type="checkbox"/>	0.97	<input type="checkbox"/>	-
Stadio 4	<input checked="" type="checkbox"/>	<input checked="" type="checkbox"/>	<input checked="" type="checkbox"/>	<input checked="" type="checkbox"/>	1.00	<input type="checkbox"/>	-
Stadio 5	<input type="checkbox"/>	<input type="checkbox"/>	<input type="checkbox"/>	<input type="checkbox"/>	0.80	<input type="checkbox"/>	-

+

Valore variabile cos(Phi) su linea P/Pn con stadio

Potenza reattiva variabile su linea Q(U) con stadio

Fig.: Commutazione su linee caratteristiche della potenza reattiva con determinati segnali

Se in seguito a un determinato segnale del ricevitore di telecomando centralizzato viene richiesta una commutazione sul funzionamento "Curva caratteristica" (P/Pn e Q(U)), nel campo di testo può essere memorizzato lo stadio corrispondente per la commutazione. Qualora non avvenga alcuna commutazione, nei campi di testo registrare uno 0.

Se viene attivata la commutazione, la pagina di configurazione si riaggiorna. Definire le curve caratteristiche corrispondenti. L'impostazione delle curve caratteristiche corrisponde alla procedura descritta in "24.1.5 Potenza reattiva variabile su linea Q(U) (solamente Solar-Log 2000 con Utility Meter)" a pagina 146.

Esempi per il collegamento dei ricevitori di telecomando centralizzato e la relativa configurazione sono riportati nell'appendice del presente manuale.

24.2 Interconnessione (solo Solar-Log 1000 e 2000)

Applicare la funzione di interconnessione, se le interfacce di un Solar-Log™ non sono sufficienti o le lunghezze di cavo fra Solar-Log™ e i diversi inverter superano la specifica RS485.

Per l'interconnessione realizzare una connessione Ethernet fra i logger di dati. Questo collegamento TCP/IP può essere realizzate con tecnologie differenti (fibra di vetro, W-LAN, trasmissione per ponte radio,); per il funzionamento della rete Solar-Log™, è rilevante solo che questa connessione sia veloce e affidabile. All'interno della rete Solar-Log™ il master deve essere sempre un Solar-Log 2000 PM+. Per gli slave è possibile utilizzare Solar-Log 2000.

L'interconnessione dei dispositivi Solar-Log™ serve allo scambio degli comandi di controllo e dei feedback. I dati relativi alla produzione devono essere trasmessi in modo separato da ogni Solar-Log™.

Procedura:

- Richiamare la configurazione in [Configurazione | Gestione smart grid | Interconnessione](#).
- Registrare l'indirizzo IP del primo slave.
- Fare clic con il mouse accanto ad un campo di immissione.
- La maschera per l'immissione degli indirizzi IP si amplia con ogni immissione di indirizzo.
- In una rete possono essere attivi **al massimo 9 slave**.
- SALVA le impostazioni

Dispositivo N.	Indirizzo IP	Ultimo feedback
1	192.168.100.1	07.08.15 11.22.01
2	0.0.0.0	

Fig.: Configurazione rete Solar-Log™

Nota



Se nella modalità Master/Slave al master non dovesse essere collegato alcun inverter, il parametro dell'impianto deve essere configurato sullo 0 in [Configurazione | Gestione smart grid | Parametri impianto](#) e il valore nominale annuale in [Configurazione | Impianto | Previsione](#).

24.3 Profilo

Nell'area Gestione smart grid con il prodotto Solar-Log™ PM+pacchetti vengono forniti i cosiddetti profili PM+. Questi profili comprendono impostazioni preconfigurate per l'area Gestione smart grid e attivano le I/O box del pacchetto PM+.

I profili vengono consegnati nel formato dati config_pmpofil_NameNetzbetreiber.dat.

Procedura:

- Richiamare la configurazione in [Configurazione | Gestione smart grid | Profilo](#).
- Per caricare il profilo fornito, fare clic su [Cerca](#) e aprire il file dal relativo punto di memorizzazione.
- Selezionare il profilo Carica
- Solar-Log™ si riavvia, viene visualizzata la barra di avanzamento.

Dopo il riavvio viene visualizzata la finestra seguente.



Fig.: Profilo PM+ attivato per un pacchetto PM 6

- Il nome del gestore di rete / del profilo viene visualizzato nella sezione **Profilo attuale**
- Nell'area inferiore della pagina vengono visualizzate le **I/O box** impiegate nel relativo pacchetto PM+.
- Nella sezione interfaccia deve essere selezionata l'interfaccia, alla quale sono state **collegate le I/O box**.
- **SALVA** le impostazioni

Nota



Se deve essere caricato un nuovo profilo PM+, prima deve essere eseguito il **reset** del Profilo attuale.

Nota



Per l'installazione dei pacchetti PM+ nella dotazione deve essere accluso un manuale di installazione speciale, specifico del gestore di rete.

25 Vendita diretta

Nota



Con l'emanazione dell'emendamento EEG 2014 è stato introdotto l'obbligo della vendita diretta per tutti gli impianti fotovoltaici nuovi a partire da una potenza installata di 500 kW.

Inoltre, a partire dal 01/01/2016, rientreranno in questo emendamento anche gli impianti fotovoltaici a partire da una potenza installata di 100 kW.

Per garantire una comunicazione semplice, efficace e sicura per la gestione remota degli impianti fotovoltaici da parte dei rivenditori diretti, l'interfaccia (Modbus TCP DPM) acquistabile su licenza, è stata arricchita del firmware 3.3.0. Il Solar-Log™ con il firmware attuale 3.3.0 soddisfa quindi la condizione per ottenere il premio per la gestione innovativa e il controllo a distanza degli impianti fotovoltaici. Una trasmissione sicura dei dati fra il Solar-Log™ e il distributore diretto rappresenta una condizione imprescindibile, che viene soddisfatta mediante una codifica VPN (router VPN).

Nota



Per poter impiegare la funzione di vendita diretta, è assolutamente necessario un router VPN.

La funzione di vendita diretta non è attivata nello stato di fornitura. Per poterla usare, deve essere immesso un codice di licenza in [Configurazione | Sistema | Licenze](#) e l'opzione [Visualizza configurazione estesa](#) deve essere attivata in [Configurazione | Sistema](#).

Sono disponibili i seguenti provider:

- Energy2Market
- Energy & Meteo
- Next Kraftwerke (Firmware 3.4.0)

Energy2Market

La funzione speciale di vendita diretta, consente di trasmettere i dati del Solar-Log™ direttamente sul server del distributore diretto Energy2Market.

Procedura

- Nell'area [Provider selezionare](#) Energy2Market
- Appare un campo di immissione per i dati server del distributore diretto
- Immettere i [dati degli impianti](#)
- [SALVA](#) le impostazioni

Energy & Meteo / Next Kraftwerke

La distribuzione diretta tramite **Energy & Meteo** o **Next Kraftwerke** viene eseguita tramite le opzioni di comando remoto.

Le opzioni di comando remoto selezionabili sono:

- Modbus
- Ricevitore di telecomando centralizzato
- Ricevitore di telecomando centralizzato con considerazione dell'autoconsumo

Mediante un relativo codice di licenza, offriamo diversi modelli in licenza.

Sono disponibili i seguenti modelli in licenza:

- dimensione impianti fino a 100 kWp
- dimensione impianti fino a 500 kWp
- dimensione impianti fino a 1 MWp
- dimensione impianti fino a 2 MWp
- dimensione impianti fino a 5 MWp
- dimensione impianti fino a 10 MWp
- dimensione impianti fino a 20 MWp

Procedura

- Nell'area **Provider** selezionare **Energy & Meteo** o **Next Kraftwerke** .
- **Selezionare** opzione comando remoto.
- **SALVA** le impostazioni.

26 Configurazione nel dispositivo (Solar-Log 1200 e 2000)

Il display del Solar-Log 1200 e 2000 è del tipo Touchscreen, il comando viene attivato per sfioramento di un elemento di comando con il dito o con uno stilo.

26.1 Struttura del menu display

Il menu principale nel display si suddivide nelle aree seguenti:

Struttura del menu display

Elemento di comando	Significato
	Potenza
	Avanzamento potenza
	Bilancio ambientale
	Impostazioni

Nel presente manuale di installazione viene trattata solo l'opzione Impostazioni. Le altre funzioni sono descritte nel manuale utente.

26.2 Elementi di comando del display

Sfiorare i simboli nello schermo a destra per passare ai relativi sottomenu.

Sfiorare l'area superiore sinistra con la data e l'orario per passare sempre alla visualizzazione della potenza del giorno corrente. Sfiorare una seconda volta per visualizzare la dashboard attuale.



Fig.: Display: Bilancio energetico

26.3 Impostazioni nel dispositivo

L'opzione menu impostazioni si suddivide nelle aree seguenti:

- Avvio (solo Solar-Log 1200)
- Impostazioni base
- USB
- Impostazioni estese

26.4 Menu Avvio (solo Solar-Log 1200)

L'opzione menu Avvio si suddivide nelle aree seguenti:

- Configurazione iniziale
- Riconoscimento dispositivi
- Easy Installation

26.4.1 Configurazione iniziale (solo Solar-Log 1200)

La Configurazione iniziale viene scorsa automaticamente alla prima messa in funzione, però può anche essere richiamata di nuovo in qualsiasi momento mediante [Avvio | Configurazione iniziale](#).

Procedura:

- Dopo l'avvio del Solar-Log 2000 viene eseguita la selezione della lingua di sistema



Fig.: Display: Selezione della lingua configurazione iniziale

- Nella seconda fase viene immesso l'indirizzo IP del Solar-Log™
In alternativa è possibile selezionare il richiamo automatico IP mediante un router compatibile DHCP con un segno di spunta.

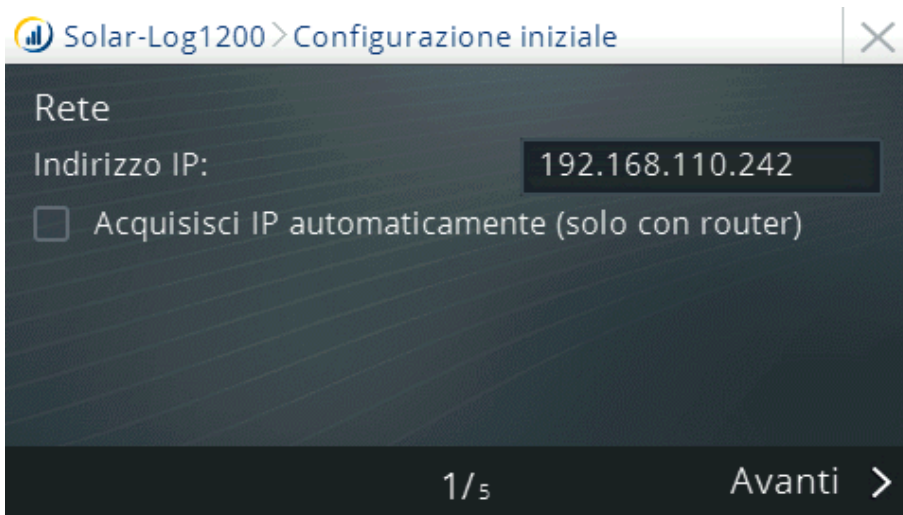


Fig.: Display: Impostazione indirizzo IP nella configurazione iniziale

- Le fasi successive si riferiscono ai dispositivi collegati alle interfacce. Per ogni interfaccia il Solar-Log™ interroga i rispettivi dispositivi collegati. Selezionare i rispettivi dispositivi collegati o produttori.

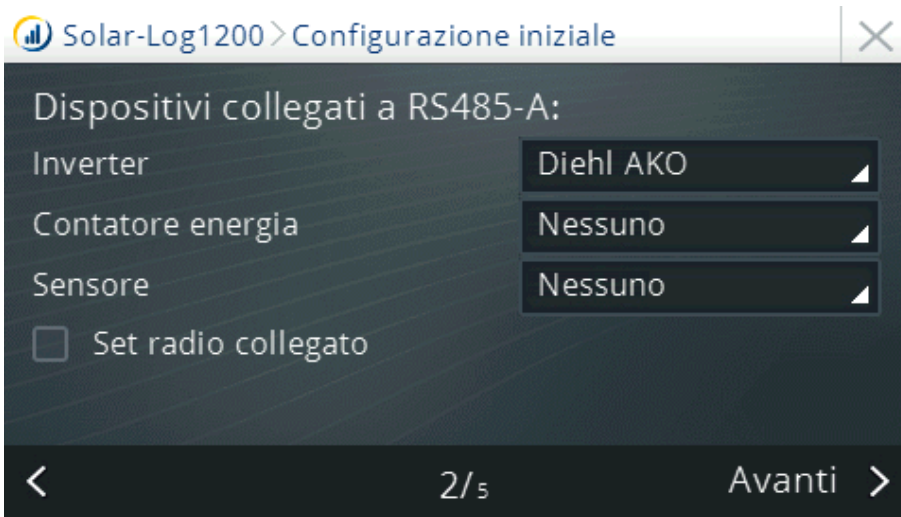


Fig.: Display: Selezione dei dispositivi nella configurazione iniziale



Fig.: Display: Selezione del contatore di corrente nella configurazione iniziale

- Sull'ultima pagina devono essere selezionati i contatori collegati. Sfiocare la funzione di salvataggio per acquisire queste impostazioni.

26.5 Riconoscimento dispositivi (solo Solar-Log 1200)

- Richiamare questa funzione mediante **Configurazione | Avvio | Riconoscimento dispositivi**.
- La ricerca dei componenti immessi nella configurazione iniziale viene eseguita su tutte le interfacce del Solar-Log™.



Fig.: Display: Riconoscimento dispositivi

- La visualizzazione Steca:2 indica che sono già stati trovati due inverter Steca. La scritta gialla visualizza, che viene eseguita la ricerca di altri inverter di Steca in RS485 A.
- Nel display LCD viene visualizzato anche questo.
Nel momento in cui lampeggia il simbolo dell'inverter, viene visualizzato il numero degli inverter riconosciuti.



Fig.: LCD: Numero di inverter riconosciuti



Fig.: Display: Riconoscimento dispositivi concluso

26.5.1 Easy Installation (solo Solar-Log 1200)

La prima messa in funzione può essere eseguita con l'assistente alla configurazione "Easy Installation" dopo la selezione della lingua e del paese. Easy Installation può essere avviato all'accensione e consente di eseguire la prima messa in funzione in modo intuitivo passaggio dopo passaggio.

Easy Installation può essere eseguito in qualsiasi momento nel display mediante l'opzione menu [Configurazione | Start | Easy Installation](#).

Easy Installation comprende le seguenti fasi di configurazione:

- Riconoscimento automatico dei dispositivi
Gli inverter devono essere collegati al Solar-Log™ e caricati in rete, affinché il modulo di comunicazione funzioni. Attenzione al capitolo "34.2 Riconoscimento degli inverter specifico del paese con Easy Installation" a pagina 222.
- Registrazione internet Solar-Log™ WEB
A questo scopo il dispositivo deve essere collegato automaticamente ad un router Internet con assegnazione automatica dell'indirizzo IP (DHCP).



Fig.: Display: Avviare Easy-Installation

Maggiori informazioni sono disponibili nella Quick Start Guide in allegato al dispositivo.

26.6 Opzione menu Impostazioni base

Il menu delle impostazioni base si suddivide nelle aree seguenti:

- Rete
- Portale

26.6.1 Opzione menu Impostazioni base | Rete

Il menu **Configurazione | Impostazione base | Rete** si estende su due pagine di configurazione.

Pagina 1 si suddivide nelle aree seguenti:

- Indirizzo IP I e Subnet Mask
- Accesso Internet

Pagina 2 si suddivide nelle aree seguenti:


- Router di rete – Acquisizione automatica IP (DHCP)
- Gateway ed extra DNS



Fig.: Impostazioni di rete pagina 1 nel Display Solar-Log 1200

Procedura


Per la configurazione Indirizzo IP e Subnet Mask

- Sfiocare con il dito il campo di testo con indirizzo IP e/o Subnet Mask
- Viene visualizzata una **tastiera numerica virtuale**
- Sfiocare i numeri corrispondenti per immettere l'indirizzo IP desiderato e la Subnet Mask
- Sfiocare Ok
- I valori indicati vengono acquisiti nella visualizzazione
- Continuare a sfiorare o
- concludere le impostazioni tramite  Sfiocare l'opzione desiderata (Salva, Annulla o Indietro)

Sfiorare Continua per visualizzare la [2a pagina delle impostazioni di rete](#).

Sulla seconda pagina del menu è possibile configurare

- il router di rete e
- Gateway e server DNS alternativo.

La configurazione può essere conclusa e memorizzata sfiorando Salva oppure .

26.6.2 Opzione menu Impostazioni base | Portale

Questa opzione menu consente di selezionare le seguenti possibilità:

- Solar-Log™ WEB
- Server

In Solar-Log™ WEB è possibile selezionare i seguenti portali:

- Commercial Edition (Full Service)
- Classic 2nd Edition

L'opzione **Server** prevede la possibilità di eseguire una trasmissione di prova http.

Procedura:

1. Nel campo **Server** registrare l'indirizzo, ricevuto con i "dati d'accesso".
2. Applicare un segno di spunta in **Trasmissione attivata**.
3. Fare clic su **Avanti**.
4. Successivamente avviare la trasmissione di prova mediante il tasto "Prova di collegamento". Viene visualizzata una finestra con "Viene eseguita la trasmissione di prova. Attendere la conclusione dell'operazione".
5. Al termine della trasmissione riuscita, nella stessa finestra deve essere visualizzato "Stato 0 = OK, nessun errore". Fare clic su **Avanti**.
6. Sotto l'intestazione **Stato & Test**, ora nel campo **Data** (ultima esportazione) sono indicate la data e l'ora dell'ultima trasmissione e nel campo **Errore** (ultima esportazione) Ok.

26.7 Opzione menu USB

Il collegamento USB ai dispositivi Solar-Log™ consente di caricare dati come firmware, configurazione e impianti di produzione e di effettuare il backup.

L'opzione menu USB comprende le funzioni seguenti:

- Salva tutti i dati
- Carica dati di resa
- Carica configurazione
- Aggiornamento firmware

Sezione Salva tutti i dati

Con questa funzione vengono copiati tutti i dati relativi agli inverter inclusa la configurazione sulla penna USB.

Procedura:

- **Sfiorare** Salva tutti i dati
- **Avviare il backup**
- I dati vengono preparati
- I dati vengono copiati sulla penna USB in una cartella \backup
- Ora si trovano nella cartella \backup della penna USB solarlog_backup.dat e

solarlog_config.dat

- Questi dati possono essere copiati per il backup dei dati su un'altra memoria o ricaricati nel Solar-Log™.

Sezione Carica dati di resa

Questa funzione permette di caricare i dati di resa con il nome file solarlog_backup.dat nel Solar-Log™.

Nota



Prima di poter caricare i dati di resa, il Solar-Log™ deve essere configurato e si deve caricare un file di configurazione.

Procedura:

- Sfiore **Carica dati di resa**
- Sulla penna USB inserita viene eseguita la ricerca di un **backup**
- **Avviare** questa ricerca
- Se sulla penna USB è stato trovato un backup, questo può essere caricato con l'opzione **Continua**.
- I dati vengono **caricati**
Attendere
- Il Solar-Log™ **si riavvia**
- I **dati di resa** sono stati caricati

Sezione Carica configurazione

Questa funzione consente di caricare un file di configurazione nel Solar-Log™ con il nome file "solarlog_config.dat".

Nota:

Il firmware deve trovarsi nella directory principale della penna USB.

Procedura:

- Sfiore **Carica configurazione**
- Sulla penna USB inserita viene eseguita la ricerca di un **backup**
- **Avviare** questa ricerca
- Se sulla penna USB è stato trovato un file di configurazione, questo può essere caricato con l'opzione **Continua**.
- I dati vengono **caricati**
Attendere
- Il Solar-Log™ **si riavvia**
- La **configurazione è stata caricata**

Sezione Aggiornamento firmware

Questa funzione consente di caricare una nuova versione del firmware nel Solar-Log™ senza utilizzare un computer.

I file di firmware per il Solar-Log™ hanno il seguente nome di file:

firmware_2000e_3.4.0-76-150623.bin

Nota:

Il firmware deve trovarsi nella directory principale della penna USB.

Procedura

- Sfiare **Aggiornamento firmware**
- Sulla penna USB inserita nella directory principale viene eseguita la ricerca di un file di **firmware**
- **Avviare** questa ricerca
- Se sulla penna USB è stato trovato un file di firmware, questo può essere caricato con l'opzione Continua.
- I dati **vengono caricati**
Attendere
- Il Solar-Log™ si riavvia
- È stato eseguito il caricamento di nuovi firmware

27 Configurazione nel dispositivo (Solar-Log 500)

27.1 Spie in funzionamento normale

Nel funzionamento normale i valori momentanei e i valori giornalieri vengono visualizzati nel display di testo a 2 cifre.

27.2 Configurazione mediante tastiera a membrana

L'utilizzo del Solar-Log 500 è garantito da una tastiera a membrana sotto il display. Mediante i tasti è possibile navigare nel menu come indicato di seguito:

Configurazione mediante tastiera a membrana

Modalità	Azione	Tasto
Navigazione	Richiamare il menu di configurazione dalla visualizzazione di base	Tasto a scelta
	Selezionare una voce di menu	▲ ▼
	Richiamare l'opzione menu selezionata/opzione sottomenu	ENTER
	Indietro di un livello menu (fino alla visualizzazione di base)	ESC
Immissione	Immettere numeri/lettere nella posizione del puntatore	▲ ▼
	Spostamento avanti/indietro di una cifra	◀ ▶
	Salvare l'immissione/Confermare la selezione	ENTER
	Indietro senza salvataggio/Acquisizione dell'immissione/Selezione	ESC

27.3 Definizione delle impostazioni di sistema

Le impostazioni di sistema consentono di eseguire le impostazioni seguenti:

- Lingua
- Paese
- Data e ora
- Display grande
- Firmware

27.3.1 Sistema | Lingua

Questa opzione menu consente di configurare la lingua di visualizzazione del Solar-Log™. La lingua di visualizzazione selezionata è attiva sia sul display sia nella visualizzazione sul browser Web.

- Nel menu selezionare [Sistema | Lingua](#)
- Selezionare dalla lista la lingua di visualizzazione da utilizzare
- Per salvare premere [ENTER](#)

27.3.2 Sistema | Paese

L'impostazione del paese selezionata si attiva nella visualizzazione del formato per la data, l'ora e la valuta.

- Nel menu selezionare [Sistema | Paese](#)
- Dalla lista selezionare il proprio paese
- Per salvare premere [ENTER](#)

27.3.3 Sistema | Data/Ora

L'ora è preimpostata in fabbrica, però dopo un lungo stoccaggio può andare persa.

Fuso orario, data e impostazione dell'ora legale devono essere correttamente impostati, per non ricevere nel monitoraggio e nella visualizzazione stati e risultati errati, ad es. nell'invio di messaggi da e-mail o nella rappresentazione sotto forma di curve del grafico giornaliero.

Il sottomenu di [Sistema | Data/Ora](#) permette di correggere le impostazioni sbagliate.

Correggere fuso orario

- Nel menu selezionare [Sistema | Data/Ora | Fuso orario](#)
- Inserire lo spostamento del fuso orario in ore (preimpostazioni: GMT +1)
- Per salvare premere [ENTER](#)

Correggere data

- Nel menu selezionare [Sistema | Data/Ora | Data](#)
- Correggere data
- Per salvare premere [ENTER](#)

Correggere ora

- Nel menu selezionare [Sistema | Data/Ora | Ora](#)
- Correggere ora
- Per salvare premere [ENTER](#)

27.3.4 Correggere impostazione dell'ora legale

- Nel menu selezionare **Sistema | Data/Ora | Impostazioni dell'ora legale**
- Selezionare l'impostazione dell'ora legale desiderata
- Per salvare premere **ENTER**

27.3.5 Sistema | Display di grandi dimensioni

Al Solar-Log 500 è possibile collegare display di grandi dimensioni di 2 tipi differenti.

- Mediante l'uscita impulsi S0
- Mediante RS485 (raccomandata)

Si raccomanda l'utilizzo dell'attacco RS485, poiché i valori numerici del Solar-Log™ sono sincronizzati alla visualizzazione sul display.

Per l'impiego di determinati inverter (Fronius, Eaton/Sunville, ... quindi inverter che utilizzano un cablaggio bus RS422) si deve però utilizzare l'interfaccia S0, dato che non è possibile un utilizzo parallelo.

I dati del display di grandi dimensioni possono essere inviati corretti solo quando è terminata la configurazione degli inverter e gli inverter sono alimentati da corrente.

Impostare display di grandi dimensioni su uscita S0

- Nel menu selezionare **Sistema | Display di grandi dimensioni | Display S0**
- Registrare il fattore di impulso (preimpostazione: 1000)

Nota



Il fattore di impulso impostato nel Solar-Log™ deve corrispondere alle impostazioni del display

- Per salvare premere **ENTER**

Impostare display di grandi dimensioni nell'RS485

- 1 Nel menu selezionare **Sistema | Display di grandi dimensioni | Display RS485**
- 2 Selezionare **OFF** o **ON** per display di grandi dimensioni
- 3 Per salvare premere **ENTER**

Se nell'interfaccia RS485 non è configurato alcun inverter (ad es. nel funzionamento Bluetooth), il Solar-Log 500 trasmette con i parametri 9600 Baud, 8N1.

Se nell'interfaccia RS485 viene riconosciuto un inverter, in questo punto viene visualizzata la marca e la velocità di comunicazione utilizzata. Questa velocità di comunicazione deve essere impiegata anche per la comunicazione con il display di grandi dimensioni e deve essere configurata così nel display di grandi dimensioni.

27.4 Definire le impostazioni di rete (Menu "Rete")

La configurazione di rete, ovvero l'assegnazione di un indirizzo IP per la rete locale, può essere eseguita automaticamente o manualmente.

27.4.1 Acquisire automaticamente l'indirizzo IP (Rete/Automatico)

Per la configurazione automatica il Solar-Log 500 deve essere collegato ad un router Internet, che dispone di un indirizzamento di rete automatico (DHCP). Di norma tutti i router sono già preimpostati in modo che subito si debba tentare un riconoscimento automatico.

Procedura:

- Nel menu **Rete** selezionare Automatico
- Premere **ENTER**
- Premere **SÌ**, per avviare la ricerca dell'indirizzo IP.
- Per salvare premere **ENTER**

Dopo aver avviato la ricerca, il Solar-Log™ tenta di assegnare un indirizzo IP mediante un router Internet. La ricerca può durare fino a 60 secondi.

Se è stato assegnato un indirizzo IP per il Solar-Log 500, questo viene visualizzato nel display. Tutte le altre impostazioni, come Subnet Mask, Gateway ed eventualmente Server DNS sono inserite anche automaticamente.

Annotarsi questo indirizzo. Questo indirizzo consente successivamente l'accesso dal PC.

27.4.2 Assegnare manualmente indirizzo IP (Rete/Manuale)

Se il Solar-Log 500 non è collegato ad un router o il server DHCP è disattivato nel router, la configurazione della rete deve essere eseguita manualmente.

L'opzione preimpostata in fabbrica DHCP deve essere adeguata solo in caso di utilizzo di un collegamento PC diretto o di un router senza servizio DHCP in modo che sia possibile l'accesso da un PC.

Rivolgersi eventualmente al proprio tecnico competente per la rete, in grado di assegnare un indirizzo di rete adeguato e in grado di eseguire le altre impostazioni relative al gateway.

Procedura

- Selezionare nel menu **Rete | Manuale**
- Selezionare **Indirizzo IP**
- Premere **ENTER**.
- Immettere **Indirizzo IP** (con i tasti ◀▼▲▶)
- Per salvare premere **ENTER**

- Selezionare **Subnet-Mask**
- Premere **ENTER**.
- Inserire la Subnet Mask
- Per salvare premere **ENTER**

- Selezionare **Gateway**
Il gateway è il router, al quale è collegato il Solar-Log 500. Il suo indirizzo IP viene inserito automaticamente in questo punto, se il servizio DHCP è attivo nel router.
- Inserire l'**Indirizzo IP del router**

- Per salvare premere **ENTER**
- Attivare/disattivare **Server DNS**
In alcune reti il server DNS è un indirizzo separato per l'attivazione degli indirizzi Internet e non è lo stesso per il router Internet (gateway).
- Selezionare **Server DNS**
- Selezionare **Sì** oppure **No**, a seconda che si debba utilizzare o meno un Server DNS.
- Per salvare premere **ENTER**

- Se è stato selezionato **Sì**:
- Inserire l'indirizzo IP del Server DNS
- Per salvare premere **ENTER**

27.5 Configurazione inverter

In questa opzione menu gli inverter impiegati possono essere assegnati alle interfacce del Solar Log 500 ed è possibile eseguirne il riconoscimento.

27.5.1 Selezione inverter per Bluetooth (solo Solar-Log 500 BT)

Nota



Questa opzione menu appare solo nei modelli BT Solar-Log 500 con modulo Bluetooth integrato.

Attivare la funzionalità Bluetooth solo se il Solar-Log™ deve comunicare in modo wireless con gli inverter SMA.

- Nel menu **Inverter** selezionare Bluetooth
- Attivare la funzionalità Bluetooth
- Per salvare premere **ENTER**

Se devono essere configurati altri inverter, selezionare le interfacce corrispondenti e assegnare gli inverter.

- Per terminare la configurazione degli inverter eseguire il riconoscimento inverter

27.5.2 Selezione inverter all'interfaccia RS485/422 B

- Nel menu **Inverter** selezionare RS485/422
- Selezionare il produttore di inverter
- Per salvare premere **ENTER**
- Per terminare la configurazione degli inverter eseguire il riconoscimento inverter

27.5.3 Selezione inverter all'interfaccia Ethernet

- Nel menu **Inverter** selezionare Ethernet
- Selezionare il produttore di inverter
- Per salvare premere **ENTER**
- Per terminare la configurazione degli inverter eseguire il riconoscimento inverter

27.5.4 Impostare contatore nell'ingresso S0

Se viene impiegato un contatore S0 esterno, deve essere attivato in questo punto.

Il contatore S0 può essere impiegato in modo flessibile e utilizzato in 3 modalità:

- come contatore di consumo
- come contatore per un inverter

Nella modalità inverter è possibile monitorare in modo limitato un inverter, di cui non viene supportato il protocollo dei dati.

- come contatore impianto generale
Viene rilevata la produzione di più inverter.

Procedura:

- Nel menu **Inverter** selezionare Contatore S0
- Selezionare la modalità operativa: Consumo, Inverter o Produzione globale
- Successivamente deve essere impostato il fattore di impulso corrispondente, in modo analogo al fattore del contatore.
- Per salvare premere **ENTER**
- Per terminare eseguire il riconoscimento inverter

27.5.5 Contatore mediante RS485

Questa opzione menu consente di collegare e configurare contatori mediante RS485.

Procedura:

- Nel menu **Inverter** selezionare Contatore di corrente
- Selezionare il produttore di contatori di corrente
- Per salvare premere **ENTER**
- Per terminare eseguire il riconoscimento inverter

27.5.6 Eseguire il riconoscimento inverter

È possibile avviare il riconoscimento degli inverter. Gli inverter devono essere alimentati in rete.

Procedura:

- Nel menu **Inverter** selezionare Riconoscimento
- Avviare il riconoscimento dell'inverter mediante Avvia la ricerca Sì.

Le singole interfacce del Solar-Log 500 vengono interrogate in sequenza a condizione che siano attivate:

- Bluetooth
Prima vengono visualizzati tutti gli inverter Bluetooth SMA in una lista. Poiché è possibile che siano trovati più inverter, di quelli installati sul posto (ad esempio quelli della casa confinante), è necessario controllare gli inverter elencati.
- RS485/422
- Contatore S0
Entro 60 secondi deve essere inviato almeno 1 impulso dal contatore.

Durante il riconoscimento vengono visualizzati gli inverter già trovati. Il riconoscimento può richiedere alcuni minuti. Per gli inverter SMA vengono caricate "Liste canale", un'operazione che può richiedere parecchi minuti a seconda dell'inverter.

Dopo il riconoscimento inverter viene visualizzato il numero totale degli inverter trovati.

Il riconoscimento inverter può essere ripetuto in qualsiasi momento o completamente interrotto.

27.5.7 Riconoscimento successivo di inverter

Se all'impianto vengono aggiunti nuovi inverter o sostituiti, eventualmente deve essere eseguito di nuovo il riconoscimento. I dati non vanno perduti, il Solar-Log 500 riformatta automaticamente i dati.

Nota



Prima di un riconoscimento successivo eseguire un salvataggio attuale dei dati del sistema e un backup dei dati.

27.6 Impostazioni interne

27.6.1 Reset

Con l'opzione menu **Interno | Reset** sono disponibili 3 opzioni:

- **Cancella dati**
Può accadere che dopo un riconoscimento inverter siano visualizzati dati sbagliati o non utilizzabili. In questo caso è possibile cancellare il registro dei dati, senza configurare di nuovo completamente il Solar-Log 500.
- **Cancella inverter**
Se il riconoscimento inverter deve essere avviato di nuovo, senza cancellare la configurazione restante, è possibile cancellare solo i dati degli inverter.
- **Esegui reset delle condizioni di default**
Il dispositivo può essere ripristinato quasi completamente allo stato di fornitura. La configurazione di rete rimane invariata.

Procedura:

- Richiamare menu **Interno | Reset**
- Selezionare **Cancella dati**, **Cancella inverter** o **Condizioni di default**
- Selezionare **Sì**
- Confermare l'operazione di cancellazione con **ENTER**

27.6.2 Blocco PIN (Interno | Blocco PIN)

È possibile inserire un codice PIN a 4 cifre, per proteggere l'accesso al menu di configurazione nel display del Solar-Log 500.

Il codice PIN non ha alcun effetto sul comando del browser Web, che può essere protetto separatamente.

Procedura:

1. Richiamare menu Interno | Blocco PIN
2. Selezionare Attivato (selezionare Disattivato, per eliminare il blocco PIN.)
 - Inserire il codice PIN a 4 cifre
 - Per salvare premere **ENTER**

Nota



Per attivare il blocco PIN, è necessario riavviare il Solar-Log 500. Dopo l'avvio al richiamo del menu di configurazione viene richiesto il PIN, prima che possa essere aperto.

28 Configurazione nel dispositivo (Solar-Log 1000)

28.1 Comando del Touchscreen

Il display del Solar-Log 1000 è del tipo Touchscreen, il comando viene attivato per sfioramento di un elemento di comando con il dito.

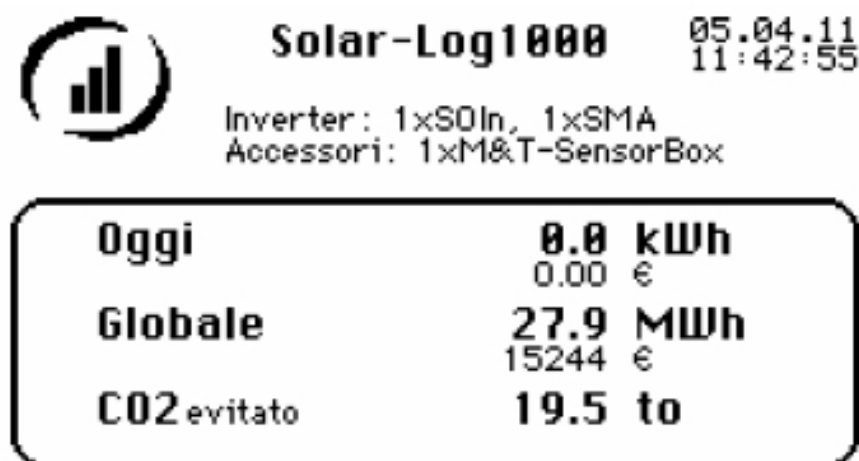


Fig.: Visualizzazione di base: Grafico generale

Nella visualizzazione di base del funzionamento normale nel display del dispositivo viene visualizzato il grafico generale con l'indicazione della data, dell'ora, degli inverter installati e dei diversi dati di misurazione e di calcolo.

28.2 Struttura del menu display

Il menu principale comprende le seguenti 4 opzioni menu principali:

- Grafica
- Analisi
- USB
- Config.

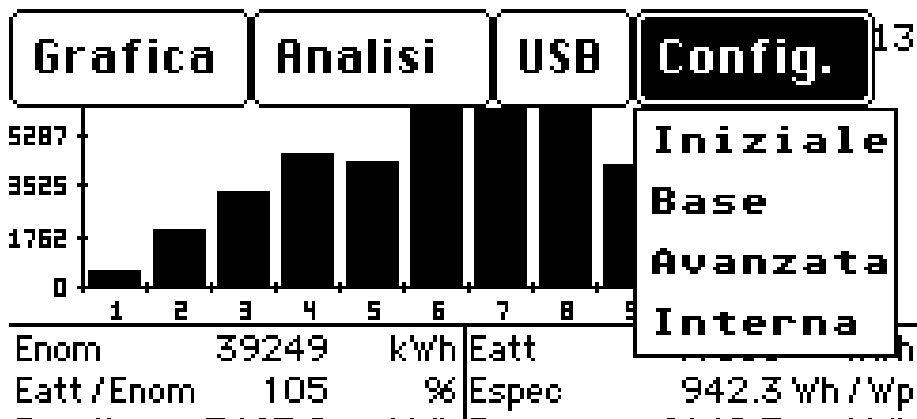


Fig.: Struttura di base del menu principale nel display Solar-Log 1000

Mediante la selezione di un'opzione sottomenu si attiva la rispettiva finestra di dialogo di configurazione.

Nota



Nel presente manuale vengono descritte solo le opzioni menu presenti in Config. per la configurazione. (Le opzioni del presente menu a seconda della variante del dispositivo possono differire leggermente dalla figura.)

Le informazioni relative alle opzioni menu restanti sono riportate nel manuale utente.

28.3 Menu Configurazione

L'opzione menu Configurazione si suddivide nei sottopunti seguenti:

- Iniziale
- Base
- Avanzata
- Interna

28.4 Eseguire la configurazione iniziale

Il menu "Configurazione iniziale" viene scorso automaticamente alla prima messa in funzione, però può essere anche richiamato di nuovo in qualsiasi momento tramite Config. | Iniziale | Configurazione iniziale.

La configurazione iniziale viene eseguita tramite la finestra di dialogo:

- Impostazioni del tempo e indirizzo IP
- Selezione inverter
- Contatore corrente ingresso SO
- Esecuzione del riconoscimento inverter (Config./Iniziale/Riconoscimento inverter)

Procedura:

- Selezionare il menu Config. | Iniziale | Configurazione iniziale
- Viene visualizzata la finestra di dialogo per l'impostazione del tempo e l'impostazione dell'indirizzo IP.

28.4.1 Impostazioni del tempo e indirizzo IP

L'ora è preimpostata in fabbrica, però dopo un lungo stoccaggio può andare persa.

Sezione Impostazioni di sistema

Fuso orario, data e impostazione dell'ora legale devono essere correttamente impostati, per non ricevere nel monitoraggio e nella visualizzazione stati e risultati errati, ad es. nell'invio di messaggi da e-mail o nella rappresentazione sotto forma di curve del grafico giornaliero.

Sezione Impostazioni di rete

Indirizzo IP

In linea di massima l'indirizzo IP deve essere modificato e controllato solo se il Solar-Log 1000 deve essere collegato ad un router senza servizio DHCP o direttamente ad un PC.

L'indirizzo IP è preimpostato in fabbrica su DHCP e può essere modificato su un indirizzo di rete, che è adatto per la rete locale.

Dopo il salvataggio viene eseguito automaticamente un riavvio del Solar-Log 1000.

Acquisisci IP automaticamente

L'indirizzo IP viene acquisito automaticamente, quando il Solar Log 1000 viene collegato ad un router Internet, che è compatibile con DHCP.

Dopo la memorizzazione e il riavvio automatico il nuovo indirizzo IP viene adeguatamente visualizzato. Il Solar-Log 1000 ora può essere attivato tramite questo indirizzo e accede anche automaticamente ad Internet.

Procedura

- Immettere tutti i dati rilevanti (vedere elenco precedente)
- Selezionare **Salva**, poi **Avanti** per passare alla finestra di dialogo successiva

28.4.2 Selezione inverter

Nella selezione degli inverter per tutte le interfacce nelle finestre di dialogo in sequenza è possibile selezionare i costruttori di inverter, che sono collegati al Solar-Log 1000.

Sequenza della selezione di inverter:

- RS485-A
- RS485/422-B
- CAN
- Rete
- SO

A seconda dell'interfaccia le finestre di dialogo per la selezione degli inverter sono strutturate in modo differente.

Procedura

- Memorizzare i dispositivi nella rispettiva interfaccia
A questo proposito selezionare il relativo pulsante
- Viene visualizzata una lista di selezione con i dispositivi
- Selezionare i dispositivi collegati e confermare con **Prego scegliere**
- Se un'interfaccia è priva di piedinatura, selezionare Nessuno
- Dopo ogni selezione, selezionare **Salva**, poi **Avanti** per passare alla finestra di dialogo successiva
- Per tutte le interfacce impostare i dispositivi collegati
- Per i contatori di corrente nell'ingresso SO selezionare **Si** oppure **No**
Selezionare **Si** (= attivare ingresso) o **No** (= disattivare ingresso)
- Se tutti i dispositivi sono stati definiti correttamente selezionare **Passa a riconoscimento inverter**
oppure:
 - Se il riconoscimento inverter deve essere eseguito in un momento successivo richiamando l'opzione menu Riconoscimento inverter, è possibile assicurare le impostazioni definite sinora: Selezionare **Salva**.

28.4.3 Eseguire il riconoscimento inverter

Il riconoscimento inverter serve ad acquisire tutti gli inverter collegati al Solar-Log 1000 e ad assegnarli ai relativi numeri indirizzo. Il riconoscimento dell'inverter si basa sui dispositivi collegati definiti nella configurazione iniziale

Il numero e il tipo dei dispositivi vengono rilevati automaticamente.

Se il numero degli inverter cambia, il database interno deve essere strutturato di nuovo, operazione che a seconda dei dati già immessi può essere una procedura noiosa.

Il menu **Riconoscimento inverter** viene richiamato automaticamente al termine della prima messa in funzione e della configurazione iniziale, però può essere anche richiamato di nuovo separatamente in qualsiasi momento.

Procedura

- Selezionare nel menu Config.| Iniziale | Riconoscimento inverter
- Selezionare Avvia
- Viene visualizzata la panoramica seguente:

Riconoscimento inverter			
	Tipo	Riconosciuto	Stato
Ingresso SO	---	-	---
RS485-A	Diehl AKO	-	Contatore
RS485-B	SMA	-	---
CAN-Bus	---	-	---
Rete	---	-	---

...Prego attendere...
123 / 255

ricerca
fine

Tutte le interfacce vengono ricercate in sequenza e gli inverter trovati vengono visualizzati rispettivamente indicando il tipo di inverter predefinito. A seconda degli inverter collegati, questa procedura può avere una durata differente.

Nota



Per il riconoscimento inverter devono essere attivi tutti gli inverter. Il riconoscimento quindi non può essere eseguito con l'oscurità.

- Dopo il riconoscimento si dovrebbe controllare il numero degli inverter trovati nella lista. Se manca un inverter, controllare l'impostazione nell'inverter e il cablaggio e ripetere il riconoscimento. Solo se tutti gli inverter sono riconosciuti con successo, procedere con le altre impostazioni nella configurazione degli inverter. Viene visualizzato anche se gli inverter non sono stati riconosciuti. In questo caso è necessario ripetere il riconoscimento. Appena il riconoscimento si è concluso con successo, il sistema chiede se deve essere eseguita la configurazione degli inverter.
- Se sono stati riconosciuti tutti gli inverter:
Confermare con Sì

28.5 Modificare le impostazioni di rete

La possibilità di configurazione delle impostazioni di rete, qualora questa operazione dovesse essere necessaria dopo la configurazione iniziale, comprende i punti seguenti nel menu Base | Rete:

- Modificare l'accesso di rete
- Modificare le impostazioni DHCP
- Impostazioni per il modem analogico
- Impostazioni per il modem GPRS
- Solar-Log 1000 WiFi: Configurazione WLAN (Base/WLAN)

Per definire le impostazioni di rete fondamentali:

Richiamare il menu [Config. | Base | Rete](#)

In questo punto, se necessario, è possibile configurare l'indirizzo IP e la Subnet Mask del Solar-Log 1000. Di norma però sono preimpostati tutti i router con servizio DHCP attivo, in modo che questi dati siano registrati automaticamente.

Indirizzo IP, Subnet Mask

Il riferimento automatico all'indirizzo IP tramite DHCP è preimpostato in fabbrica, solo in caso di utilizzo di un collegamento PC diretto o di un router senza servizio DHCP è necessario adeguare tale indirizzo in modo da consentire l'accesso da un PC.

Rivolgersi eventualmente al proprio tecnico competente per la rete, in grado di assegnare un indirizzo di rete adeguato e in grado di eseguire le altre impostazioni relative al gateway.

Accesso Internet

In questa sezione è necessario configurare il tipo di accesso a Internet.

Nessuno

Il Solar-Log 1000 sarà raggiungibile solo localmente, ovvero solo mediante il collegamento diretto PC o mediante un router di rete senza accesso Internet.

Router

L'accesso ad Internet è garantito da un router Internet. Il router Internet deve essere collegato all'interfaccia di rete del Solar-Log 1000. Questo router acquisisce in Internet l'intero trasferimento dati e la chiamata rapida. È possibile collegare router DSL, modem cavi e wireless.

È importante che la chiamata rapida per il Solar-Log 1000 sia sempre possibile. Il router Internet non deve essere spento, altrimenti in caso di guasto non è possibile una normale notifica oppure i dati non vengono inviati correttamente alla homepage.

Modem analogico

L'accesso Internet è garantito dal pacchetto modem analogico mediante un collegamento telefonico analogico. La configurazione viene eseguita successivamente in una finestra di dialogo successiva.

Modem GPRS

L'accesso Internet è garantito dal pacchetto wireless o nel Solar-Log 1000 GPRS dalla rete di telefonia mobile, la configurazione viene eseguita successivamente in una finestra di dialogo successiva.

Procedura

- Attivare l'opzione desiderata
- Selezionare i campi di immissione accanto a [Indirizzo IP](#) e [Subnet Mask](#)
- Viene attivata la tastiera virtuale.
- Inserire i dati rilevanti e confermare con OK
- Selezionare [Salva](#), poi [Avanti](#) per passare alla finestra di dialogo successiva

Router

Acquisisci IP automaticamente

L'indirizzo IP viene acquisito automaticamente, quando il Solar Log 1000 viene collegato ad un router Internet, che esegue il servizio DHCP.

Dopo la memorizzazione e il riavvio automatico il nuovo indirizzo IP viene adeguatamente visualizzato. Il Solar-Log 1000 ora può essere attivato tramite questo indirizzo e accede anche automaticamente ad Internet.

Gateway

Il gateway è il router, al quale è collegato il Solar-Log 1000. Il suo indirizzo IP viene inserito automaticamente in questo punto, se il servizio DHCP è attivo nel router.

Server DNS alternativo

In alcune reti il server DNS è un indirizzo separato per l'attivazione degli indirizzi Internet e non è lo stesso per il router Internet (gateway).

In questo caso è necessario fare un segno di spunta accanto alla voce e inserire l'indirizzo IP del server DNS.

Impostazioni per il modem analogico

Se è stato selezionato l'accesso ad Internet tramite modem analogico, in questo punto devono essere inseriti i dati di accesso del gestore telefonico.

Nota



Poiché i costi per la chiamata rapida analogica in Internet negli ultimi anni sono aumentati enormemente, suggeriamo di verificare se risulta più conveniente passare ad una trasmissione tramite sistema radiomobile.

Impostazioni per il modem GPRS

In molti casi, nei quali non è disponibile alcun collegamento DSL e neppure alcun collegamento telefonico, la connessione ad Internet tramite la rete di telefonia mobile è l'unica possibilità per inviare e-mail, SMS e dati per la homepage in Internet.

Tutti i dati sono già preimpostati in fabbrica per le reti tedesche. Per la configurazione tramite il browser Web queste preimpostazioni sono disponibili. Per la configurazione nel display del Solar-Log 1000 i dati devono essere immessi manualmente.

Per la configurazione in questo punto devono essere registrati i dati seguenti, resi disponibili dal provider del servizio di telefonia mobile:

APN

L'APN (Access Point Name) del provider del servizio di telefonia mobile

Utente

Nome utente per il conto del servizio di telefonia mobile

Password

Password per il conto del servizio di telefonia mobile

SIM PIN-Code (Codice PIN della SIM)

Il PIN della scheda SIM

Procedura

- **Immettere tutti i dati**

Se il provider di telefonia mobile raccomanda di lasciare vuoti i campi Username e Password, talvolta però deve essere immesso un tasto qualsiasi, per stabilire un buon collegamento dati.

- Selezionare **Salva**, poi **Avanti** per passare alla finestra di dialogo successiva
- Impostare opzioni e testare il collegamento del modem GPRS

Resist. campo di prova

Se il collegamento di rete è stato creato tramite il modem GPRS, questo pulsante consente di testare il collegamento e la qualità del collegamento.

Sempre online

Se questa opzione è attivata, il modem rimane sempre online. Utilizzare Sempre online solo se si utilizza una tariffa di telefonia mobile adeguata.

Nota



Se si utilizza questa opzione con un contratto di telefonia mobile non adeguato, possono derivare costi molto elevati.

SMS dirett. tramite modem

Se questa opzione è attivata, l'SMS viene inviato e conteggiato direttamente mediante la scheda SIM.

Procedura

- Prima selezionare Resist. campo di prova
- Viene attivata una finestra, che visualizza la qualità del collegamento
- Selezionare Indietro, per chiudere la finestra di prova
- Selezionare Salva
- Attivare l'opzione(i) desiderate Sempre online e/o
- SMS dirett. tramite modem
- Selezionare Salva

28.6 Configurare WLAN (solo variante WiFi)

L'opzione menu [Config. | Base | WLAN](#) consente di configurare l'accesso a Internet tramite un router WLAN.

Procedura

- Richiamare l'opzione menu [Config. | Base | WLAN](#)
- Selezionare Attivare WLAN, quindi Selezionare rete, per avviare la ricerca della rete
- Viene visualizzata una lista di selezione delle reti trovate.
- Selezionare la rete desiderata dalla lista e confermare mediante Seleziona
- Immettere tutti i dati rilevanti
- Selezionare test di connessione
Viene attivata una finestra con la visualizzazione della qualità di ricezione:
- Selezionare Indietro, per chiudere la prova
- Selezionare Salva, poi Avanti per passare alla finestra di dialogo successiva

Impostazioni IP per funzionamento WLAN

Campi della finestra di dialogo

- Richiama automaticamente (DHCP)
L'indirizzo IP viene richiamato automaticamente, quando il Solar-Log 1000 viene collegato ad un router Internet, che esegue il servizio DHCP. Dopo la memorizzazione e il riavvio automatico il nuovo indirizzo IP viene adeguatamente visualizzato. Il Solar-Log 1000 ora può essere attivato tramite questo indirizzo e accede anche automaticamente ad Internet. Di norma tutti i router sono preimpostati con il servizio DHCP attivato, in modo che siano inseriti tutti i dati seguenti:
- Indirizzo IP, Subnet Mask
In questo punto, se necessario possono essere configurati l'indirizzo IP e la Subnet-Mask del Solar-Log 1000. Di norma però sono preimpostati tutti i router con servizio DHCP attivato, in modo che questi dati siano registrati automaticamente. L'opzione DHCP è attivata dalla fabbrica e deve essere adeguata solo in caso di utilizzo di un collegamento PC diretto o di un router senza servizio DHCP in modo che sia possibile l'accesso da un PC. Rivolgersi eventualmente al proprio tecnico competente per la rete, in grado di assegnare un indirizzo di rete adeguato e in grado di eseguire le altre impostazioni relative al gateway.
- Gateway
Il gateway è il router, al quale è collegato il Solar-Log 1000. Il suo indirizzo IP viene inserito automaticamente in questo punto, se il servizio DHCP è attivo nel router.
- DNS-Server
In alcune reti il server DNS è un indirizzo separato per l'attivazione degli indirizzi Internet e non è lo stesso per il router Internet (gateway).
In questo caso è necessario fare un segno di spunta accanto alla voce e inserire l'indirizzo IP del server DNS.

28.7 Definizione dei gruppi di impianti

Data la capacità del Solar-Log 1000 di gestire contemporaneamente fino a 100 inverter installati, è opportuno riunirli in gruppi. Questi gruppi di impianti rimangono invariati per una migliore visibilità in tutte le finestre di dialogo di selezione.

Possono essere creati fino a 10 gruppi di impianti, ciascuno con max. 15 inverter

Ogni gruppo di impianto viene visualizzato anche sul proprio display di grandi dimensioni.

È quindi possibile, selezionare in una sottoselezione i singoli inverter.

Procedura:

- Richiamare il menu [Config. | Base | Gruppi di impianti](#)
- Sono disponibili due opzioni per la selezione:
 - Tutti gli inverter fanno parte di 1 impianto
Se viene attivata questa opzione, gli inverter non vengono suddivisi in gruppi, ma possono essere attivati singolarmente.
 - Gli inverter vengono ripartiti in gruppi di imp.
Se viene attivata questa opzione, è necessario creare una o più definizioni di gruppo.
- Attivare l'opzione desiderata

Per la definizione dei gruppi

- È attivata l'opzione [Gli inverter vengono ripartiti in gruppi di imp.](#)
- Selezionare [Definizione dei gruppi](#)

- Viene visualizzata una lista di selezione con i gruppi di impianti
- Selezionare un gruppo e confermare con Indietro
- Viene attivata la sottofinestra di dialogo **Gruppo di impianti**.
- Nella parte inferiore sono elencati gli inverter già assegnati
- Selezionare **Aggiungi**, selezionare un inverter dalla lista "Inverter" e chiudere questa lista con Indietro
- In Denominazione se necessario modificare il **nome del gruppo** tramite la tastiera virtuale e confermare con OK
- Nella sottofinestra di dialogo **Gruppo di impianti** selezionare **Indietro**
- Nella finestra di dialogo iniziale se necessario definire altri gruppi
- Se tutti i gruppi sono definiti, nella finestra di dialogo iniziale selezionare **Salva**

28.7.1 Configurazione dei dati dell'inverter

La configurazione degli inverter è costituita da più sottofinestre, ma solo le prime due sono importanti per la prima configurazione.

Le altre impostazioni si riferiscono al monitoraggio dell'impianto e alla scala grafica, che sono già tutti preimpostati con valori realistici. Non modificare assolutamente nulla.

In dettaglio sono disponibili le finestre di dialogo seguenti per la configurazione degli inverter:

- Modificare i dati degli inverter
- Assegnare un numero nuovo (solo inverter senza indirizzamento di comunicazione proprio)

Modificare la denominazione

- Registrare il fattore di impulso (solo per contatore S0)
- Impostare contatore S0 (solo contatore S0)
- Impostare i dati del modulo e della potenza
- Impostare il monitoraggio
- Configurare la visualizzazione dei dati

Tutte le finestre di dialogo degli inverter si riferiscono sempre agli inverter selezionati.

- Nel menu selezionare Config./Base/Inverter
- Viene visualizzata la finestra di dialogo per la selezione degli inverter.
- Per la selezione degli inverter selezionare il Numero visualizzato
- Viene visualizzata la selezione degli inverter disponibili dalla configurazione iniziale.
- Selezionare gli inverter desiderati e confermare con Seleziona

Modificare i dati degli inverter

Nota



A seconda dell'inverter e dell'interfaccia le voci immesse nelle finestre di dialogo per la configurazione degli inverter si possono discostare dall'esempio citato sopra.

È possibile configurare le seguenti finestre di dialogo:

Numero

Indica, in corrispondenza di quale posizione interna è stato riconosciuto l'inverter (o il gruppo di impianti).

Nuovo numero

Campo di immissione per l'assegnazione di un nuovo numero

Denominaz. dispositivo, Indirizzo/Numero di serie

Campi di visualizzazione, non editabili: denominazione interna dispositivo dell'inverter

La denominazione del dispositivo e il numero di serie vengono letti automaticamente nella maggior parte dei produttori. Con gli altri produttori di inverter viene visualizzato l'indirizzo di comunicazione.

Fattore impulso (solo per la selezione di un contatore SO)

Il Solar-Log 1000 emette per impostazione standard 1000 impulsi/kWh sull'uscita SO. Il fattore di impulso deve essere configurato in accordo con il fattore del contatore.

Denominazione

Descrizione breve dell'inverter.

Assegnare un nuovo numero

(solo inverter senza indirizzamento di comunicazione proprio)

Gli inverter senza una propria possibilità di impostare l'indirizzo di comunicazione, ad es. SMA e Kyocera/PowerLynx, vengono visualizzati in un ordine casuale e ordinati in ordine crescente secondo il numero di serie.

Questa sequenza deve essere convertita nella sequenza reale, installata degli inverter.

La conversione deve essere eseguita immediatamente dopo il riconoscimento

degli inverter, poiché i dati relativi all'inverter successivamente non vengono

convertiti nel numero nuovo e cancellati.

Procedura per assegnare un nuovo numero:

- Selezionare il campo del numero accanto a Nuovo numero
Viene attivata la tastiera virtuale.
- Inserire l'indirizzo di comunicazione desiderato e confermare con OK

Modificare la denominazione

La denominazione deve essere assolutamente modificata o almeno verificata. Dovrebbe essere selezionata una denominazione univoca, esplicativa, poiché questa viene impiegata in molte liste di selezione e rappresentazioni.

Procedura

Per modificare la denominazione dell'inverter:

- Selezionare il campo di immissione relativo alla Denominazione
Viene attivata la tastiera virtuale.
- Inserire la denominazione desiderata e confermare con OK
- Selezionare Salva, poi Avanti per passare alla finestra di dialogo successiva

Registrare il fattore di impulso (solo per contatore SO)

La maggior parte dei contatori emette per impostazione standard 1000 impulsi/kWh all'uscita SO. Il fattore di impulso nel Solar-Log™ deve essere adeguato al fattore impulso del contatore collegato.

Nota



Il fattore di impulso nel Solar-Log 1000 e nel contatore S0 devono essere impostati in modo identico.

Procedura per modificare il fattore di impulso:

- Selezionare il campo del numero accanto a Fattore impulso
Viene attivata la tastiera virtuale.
- Inserire il fattore di impulso desiderato e confermare con OK
- Selezionare Salva, poi Avanti per passare alla finestra di dialogo successiva

Impostare contatore S0

Questa sottofinestra è disponibile se in un Solar-Log 1000 è collegato un contatore di corrente ed è selezionato.

Il contatore S0 può essere impiegato in modo flessibile in 3 modi:

- nella Modalità inverter per inverter di cui non è supportato il protocollo dati
- come Contatore impianto generale per la produzione dell'intero impianto
- come Contatore consumo per la visualizzazione e il calcolo della quota di autoconsumo

Potenza modulo colleg.

Il valore per la potenza dei moduli collegata viene richiesta nella modalità inverter per confrontare la potenza fra i diversi inverter ed eseguire i rispettivi calcoli.

Campo modulo (1-9)

Il campo modulo raggruppa le stesse stringhe per il monitoraggio dell'impianto e le monitorizza insieme. Per un tetto con gli stessi moduli, lo stesso orientamento e identica inclinazione del tetto a tutte le stringhe viene assegnato il campo modulo "1". Se sono collegati altri inverter, che servono un tetto orientato diversamente, a queste stringhe è assegnato il numero modulo "2" ecc.

Procedura

- Attivare il modo desiderato Modalità inverter, Contatore impianto generale o Contatore di consumo
- Selezionare il campo di immissione relativo a Potenza modulo colleg.
Viene attivata la tastiera virtuale.
- Inserire la potenza desiderata del modulo e confermare con OK
- Selezionare il campo di immissione Campo modulo
Viene attivata la tastiera virtuale.
- Inserire il campo del modulo e confermare con OK
- Selezionare Salva, poi Avanti per passare alla finestra di dialogo successiva

Impostare i dati del modulo e della potenza

Finestra di dialogo per inverter standard

Negli inverter standard le singole stringhe sono collegate fra di loro internamente.

Potenza modulo colleg.

Il valore per la potenza dei moduli collegata nell'inverter viene richiesta per confrontare la potenza fra i diversi inverter ed eseguire i rispettivi calcoli.

Procedura per definire i dati del modulo e della potenza:

- Selezionare il campo di immissione relativo a Potenza modulo colleg.
Viene attivata la tastiera virtuale.
- Inserire la potenza desiderata del modulo e confermare con OK
- Selezionare il campo di immissione Campo modulo
Viene attivata la tastiera virtuale.
- Inserire il campo del modulo e confermare con OK
- Selezionare Salva, poi Avanti per passare alla finestra di dialogo successiva

Finestra di dialogo per inverter multistringa

Stringa

Campo di visualizzazione, non editabile: numero della stringa del modulo

Campo Modulo

I numeri dei campi moduli consentono di associare stringhe e inverter simili. Nel monitoraggio degli impianti vengono allineati reciprocamente le stringhe e gli inverter con lo stesso numero del campo modulo.

Potenza modulo colleg.

Per l'inverter o la stringa (solo con inverter multistringa) la potenza dei moduli installata deve essere indicata nella somma precisa delle potenze dei moduli.

Esempio: con moduli 28 160 Watt = 4480

Denominazione

La denominazione della stringa visualizzata sulla homepage o nella Panoramica resa (solo con inverter multistringa)

Procedura per definire i dati del modulo e della potenza:

- Selezionare il campo di immissione Campo modulo
Viene attivata la tastiera virtuale.
- Inserire il campo del modulo e confermare con OK
- Selezionare il campo di immissione Campo modulo
Viene attivata la tastiera virtuale.
- Inserire la potenza desiderata del modulo e confermare con OK
- Selezionare il campo di immissione Denominazione
Viene attivata la tastiera virtuale.
- Inserire il nome della stringa e confermare con OK
- Selezionare Salva, poi Avanti per passare alla finestra di dialogo successiva

Configurare la scalatura della grafica

La configurazione sul display consente di impostare per la visualizzazione grafica dei dati di produzione solo la rappresentazione dell'asse Y (visualizzazione della potenza).

Normalmente in questo punto non deve essere modificato nulla, poiché il Solar-Log 1000 al momento dell'immissione della potenza del generatore calcola automaticamente i valori. I valori possono essere adeguati ai propri dati.

Procedura per definire la rappresentazione dell'asse Y:

- Selezionare il campo di immissione desiderato relativo a Giorno, Mese, Anno e/o Storico
Viene attivata la tastiera virtuale.
- Inserire il valore massimo desiderato per la rappresentazione sull'asse Y e confermare con OK
- Selezionare Salva

28.8 Definire i dati di previsione dell'impianto solare

Mediante l'impostazione dei valori di previsione per i dati di resa è possibile controllare nella visualizzazione se l'impianto raggiungerà oppure no la produzione annua desiderata.

Ad ogni mese viene assegnata una quota percentuale, che si basa sulle statistiche tedesche di produzione degli ultimi anni.

Il Solar-Log 1000 calcola il valore nominale aggiornandolo ogni giorno. Ovvero, all'inizio del mese non viene richiesto l'intero valore nominale del mese, ma solo i giorni già trascorsi incluso quello attuale.

Nella previsione il Solar-Log 1000 tiene conto anche delle produzioni di tutti gli anni precedenti e così si possono considerare eventi atmosferici locali (ad es. generalmente neve a dicembre). Pertanto di norma la previsione annuale è abbastanza precisa già a settembre.

Tutte le finestre di dialogo degli inverter si riferiscono sempre agli inverter selezionati.

Per la definizione dei dati di previsione:

- Nel menu selezionare Config./Base/Previsione
Viene visualizzata la finestra di dialogo per l'immissione dei dati di previsione.
- Definire inverter/Gruppi di impianti e incentivo

Campi della finestra di dialogo

Gruppo di impianti

Se i gruppi di impianti sono definiti, qui possono essere indicati i dati di previsione per un determinato gruppo di impianti o per l'intero impianto.

Nominale annuale

Per l'inverter e/o per il gruppo di impianti viene inserita la nominale annuale in kWh/kWp. Grazie a questo fattore nella visualizzazione la produzione è espressa nella valuta impostata.

Procedura per configurare una tariffa incentivo e il valore nominale annuale:

- Selezionare il pulsante accanto a Gruppo di impianti
Viene visualizzata la lista di selezione dei gruppi di impianti/inverter, se sono definiti dei gruppi di impianti.
- Selezionare la produzione desiderata e confermare con Indietro
- Selezionare il campo di immissione relativo al valore nominale annuale
Viene attivata la tastiera virtuale.
- Inserire il valore previsto in kWh/kWp e confermare con OK
- Selezionare Salva, poi Avanti per passare alla finestra di dialogo successiva

Definire i valori mensili per il calcolo nom. / att.

Vengono inserite le rispettive quote mensili del valore nominale annuale. I valori delle quote mensili possono essere opportunamente adeguati alle condizioni locali.

Procedura

- Per ogni mese selezionare il campo di immissione a fianco
Viene attivata la tastiera virtuale.
- Le quote mensili nella somma di tutti i mesi devono produrre il 100% del valore nominale annuale.
- Inserire rispettivamente la percentuale mensile del valore nominale annuale e confermare con OK
- Selezionare Salva

Nota



La somma delle quote mensili deve essere 100%.

28.9 Impostare il monitoraggio dell'impianto

L'opzione menu **Config. | Avanzata | Monitoraggio impianto** consente di definire centralmente per tutti i tipi di guasto, quale funzione di allarme deve essere attivata. Si raccomanda di definire questo parametro come configurazione conclusiva.

Procedura per attivare il monitoraggio impianti:

- Richiamare il menu **Config./Avanzata/Monitoraggio impianto**
Si possono selezionare le seguenti opzioni:
- Relè chiudono
In caso di guasto il contatto a potenziale zero (relè) si chiude nel Solar-Log 1000. Questa funzione consente ad es. di comandare una spia di allarme esterna, per garantire velocemente un controllo visivo, anche senza collegamento Internet.
- Spedire una e-mail
In caso di guasto viene spedita una e-mail all'indirizzo configurato.
- Spedire SMS
In caso di guasto viene spedito un SMS al numero telefonico configurato.
- Accendere la spia "E"
In caso di guasto il LED "E" inizia a lampeggiare nel Solar-Log 1000. Questa funzione è utile, quando il Solar-Log 1000 viene impiegato senza collegamento Internet, tuttavia però al possessore dell'impianto deve essere offerto un tipo semplice di monitoraggio.
- Attivare tutte le opzioni desiderate
- Selezionare **Salva**

28.10 Configurare collegamento del display di grandi dimensioni

L'opzione menu **Config. | Avanzata | Display di grandi dimensioni** consente di configurare il collegamento di un display esterno di grandi dimensioni.

I display di grandi dimensioni possono essere collegati tramite il bus RS485 (interfaccia RS485/422 B, RS485 A) o tramite l'uscita impulsi SO.

Se il bus RS485 è già occupato dall'inverter, spesso è possibile inserire in parallelo il collegamento al display di grandi dimensioni. A questo scopo la velocità di comunicazione del display di grandi dimensioni deve essere adeguata alla velocità di comunicazione degli inverter utilizzati nel bus.

Nota



Rispettare assolutamente le indicazioni del produttore del display in riferimento al cablaggio e ad una preconfigurazione necessaria.

Procedura per configurare il collegamento di un display di grandi dimensioni:

- Nel menu selezionare Config./Avanzata/Display di grandi dimensioni
- Il sistema richiede a quale attacco è collegato il display di grandi dimensioni.
- RS485-A, RS485-B, Uscita S0
Queste caselle di controllo per l'attivazione nelle relative interfacce vengono visualizzate in successione nelle singole finestre di dialogo della sequenza.
- Selezionare la rispettiva interfaccia mediante un segno di spunta e salvare
- A destra accanto alla denominazione dell'interfaccia in un campo di visualizzazione è visibile se è prevista una piedinatura e come è la piedinatura della relativa interfaccia. Viene visualizzato il produttore di inverter e la velocità di comunicazione utilizzata.
- Selezionare il produttore di display di grandi dimensioni impiegato
- Se sono stati definiti dei gruppi di impianti, in questo punto viene selezionato quale gruppo di impianti deve essere visualizzato nel display di grandi dimensioni. Se non viene utilizzato alcun gruppo, viene visualizzato l'intero impianto.

Nota

Nella selezione del display nell'uscita S0 è necessario inserire il fattore impulso. Il fattore impulso nel Solar-Log 1000 e nel display di grandi dimensioni deve essere impostato nello stesso identico modo.

28.11 Impostare la notifica per il contatto di allarme:

Il Solar-Log 1000 monitorizza continuamente il proprio contatto di allarme interno. Appena questo viene interrotto, attiva un allarme, che può essere segnalato in modi diversi.

Nota

Attivare il contatto di allarme solo se un circuito di allarme (circuito elettrico fra di due pin del contatto di allarme) è stato collegato all'attacco del contatto di allarme.

Procedura per impostare la notifica per il contatto di allarme:

- Selezionare nel menu Config./Avanzata/Contatto di allarme
Viene visualizzata la finestra di dialogo per l'impostazione del contatto di allarme:
- Configurazione notifica in caso di allarme
L'allarme può essere segnalato per E-Mail, Relè, LED errore sulla parte anteriore del dispositivo, SMS e/o Volume interno del Solar-Log 1000. E-Mail, SMS e relè devono essere configurati in precedenza.
- Attivare tutte le opzioni desiderate (vedere l'elenco precedente)
- Se lo si desidera, eseguire il test allarme: Selezionare Test per 10 sec.
- Selezionare Salva

28.12 Pacchetto wireless RS485: Eseguire il test di connessione

In questa finestra di dialogo deve essere testata la connessione al pacchetto wireless RS485 collegabile in modo opzionale.

L'interfaccia RS485 da sottoporre a test deve essere stata configurata prima del test di connessione nella finestra di dialogo [Config. | Iniziale Config. iniziale](#) e i moduli wireless devono essere preimpostati alla velocità di trasmissione degli inverter.

Per il test il pacchetto wireless dispone di un opportuno adattatore per test rosso (LoopBack).

Nota



Istruzioni dettagliate in merito all'installazione e all'impostazione del pacchetto wireless RS485 sono riportate nel manuale del pacchetto wireless.

Procedura per verificare il funzionamento del pacchetto wireless RS485:

- Selezionare nel menu [Config./Estesa/Pacchetto wireless RS485](#)
Viene visualizzata la finestra di dialogo relativa al test del pacchetto wireless RS485:
- RS485-A
È visualizzato con quale inverter è eseguita la piedinatura del pacchetto wireless nell'interfaccia RS485 A o se il collegamento è ancora libero
- RS485-B
È visualizzato con quale inverter è eseguita la piedinatura del pacchetto wireless nell'interfaccia RS485/422 B o se il collegamento è ancora libero
- Test
Questo pulsante avvia il test di trasmissione.
Viene attivata una finestra con la visualizzazione della qualità di connessione.
- Selezionare [Indietro](#), per chiudere la prova

Nota



Il pacchetto wireless funziona solo senza disturbo, se il test raggiunge il 100%.

28.13 Eseguire correzione dei dati

L'opzione menu [Config.| Interna | Correzione dati](#) prevede la possibilità di eseguire successivamente per qualsiasi giorno una correzione o una nuova immissione del totale dei giorni:

Procedura per eseguire la correzione di dati:

- Selezionare nel menu [Config. | Interna | Correzione dati](#)
Viene visualizzata la finestra di dialogo per la correzione dei dati:
- Data
Il giorno per il quale deve essere eseguita la correzione dei dati
- Valore giornaliero
Il valore giornaliero deve corrispondere allo stato del contatore, ossia all'effettivo valore giornaliero.

- In corrispondenza di Data inserire il giorno desiderato nel formato "GG.MM.AA" tramite la tastiera virtuale e confermare con OK
- Inserire il valore di correzione del giorno in kWh tramite la tastiera virtuale e confermare con OK
- Il valore deve corrispondere allo stato del contatore, ossia all'effettivo valore giornaliero.
- Selezionare Salva

28.14 Definire le impostazioni interne al dispositivo

Con la configurazione interna al dispositivo nell'opzione menu Config. | Interna | Sistema nelle finestre di dialogo seguenti è possibile

- impostare l'illuminazione del display
- impostare la protezione dell'accesso per i menu
- visualizzare numero di serie e numero di licenza
- cancellare i dati.

Procedura per definire le impostazioni interne al dispositivo:

- Selezionare nel menu Config./Interna/Sistema
Viene visualizzata la finestra di dialogo per l'impostazione dell'illuminazione del display del dispositivo.
- Selezionare Continua, per passare alla finestra di dialogo desiderata
- Impostare l'illuminazione del display
- Accensione alle ... ore, Spegnimento alle ... ore
L'illuminazione del display può essere limitata a un determinato periodo di tempo. Dopo lo sfioramento del display l'illuminazione viene riaccesa.
- Smorzare al 50% dopo ... min, Smorzare al 100% dopo ... min
Dopo un determinato periodo di tempo il display può essere smorzato al 50% e/o al 100%. Dopo lo sfioramento del display l'illuminazione viene di nuovo completamente accesa.
- Finestra di dialogo Slide-Show dopo ... min
Dopo un tempo impostabile, sul display ad un intervallo di 15 secondi viene visualizzato il "grafico generale - grafico giornaliero - grafico mensile - grafico annuale - storico - grafico a tutto schermo".
- Attivare tutte le opzioni desiderate (vedere l'elenco precedente)
- Selezionare i campi di immissione desiderati relativi a ora e min
Viene attivata la tastiera virtuale.
- Inserire i tempi desiderati e confermare con OK
- Selezionare Salva, poi se lo si desidera, con Avanti passare alla finestra di dialogo successiva

Impostare la protezione all'accesso per i menu

L'accesso alle opzioni menu può essere protetto con un codice PIN (max. 8 cifre). L'accesso ad un menu protetto dalla visualizzazione di base o da un altro menu non protetto diventa possibile solo se dopo una richiesta viene immesso il codice PIN corretto.

Campi della finestra di dialogo

Codice Pin, Ripeti

In questi campi di immissione il codice PIN viene immesso e confermato per bloccare l'accesso alle opzioni menu selezionate.

Diagnosi, Configurazione, USB

L'accesso a tutti o a singoli menu può essere protetto mediante il codice PIN.

Procedura

- Fare un segno di spunta accanto ai menu che devono essere dotati di protezione all'accesso

- Selezionare il campo di immissione Codice Pin
Viene attivata la tastiera virtuale.
- Inserire il codice PIN (max. 8 cifre) e confermare con OK
- Per conferma selezionare il campo di immissione Ripeti
Viene attivata la tastiera virtuale.
- Inserire il codice PIN (max. 8 cifre) e confermare con OK
- Selezionare Salva, poi se lo si desidera, con Avanti passare alla finestra di dialogo successiva

Nota



Se la conferma (Ripeti) del codice PIN era sbagliata, uscendo da questa finestra di dialogo appare un messaggio corrispondente e il codice PIN rimane invariato.

Visualizzare numero di serie e numero di licenza

Vengono visualizzati il numero di serie e gli eventuali codici di licenza del Solar-Log™. I valori non possono essere modificati.

Cancellare dati

Nota



Prima di ognuna delle azioni di cancellazione seguenti si raccomanda di eseguire un salvataggio dei dati tramite comando PC vedi "17.6 Backup" a pagina 89 oppure tramite la penna USB nel dispositivo (vedere manuale utente), per poter ricaricare all'occorrenza i dati.

Possibilità di scelta:

- Inizializzare dati di resa
Con questo pulsante vengono cancellati tutti i dati di resa.
- Inizializzare configurazione inverter
Con questo pulsante vengono cancellate tutte le configurazioni degli inverter.
- Esegui reset delle condizioni di default
Un ripristino alle condizioni di default è necessario, se il Solar Log 1000 deve essere impiegato in un altro impianto o se deve essere cancellata una configurazione errata. Tutte le impostazioni eseguite nel dispositivo vanno perse, anche tutti i dati raccolti durante il periodo di funzionamento.

Procedura

- Selezionare l'azione di cancellazione desiderata (vedere l'elenco precedente)
- Viene attivata una domanda di sicurezza circa il fatto che i dati siano stati salvati.
- Per la cancellazione definitiva dei dati selezionare Sì-Salva per annullare l'azione di cancellazione No-Annulla.
- Se la cancellazione è stata confermata, il dispositivo si avvia di nuovo.

28.15 Update automatico o manuale del firmware

Per la ricerca Firmware il Solar-Log 1000 deve essere collegato ad Internet.

Prima di ogni update del firmware eseguire un backup dei dati.

Procedura per definire le impostazioni per l'update del firmware:

- Richiamare il menu [Config. | Interna | Firmware](#)
Viene visualizzata la finestra di dialogo per l'impostazione dell'update del firmware.

Opzioni di selezione:

- Update automatico da internet
Se questa opzione è attivata, il Solar-Log 1000 esegue l'update automatico, quando la ditta Solare Datensysteme GmbH archivia un nuovo firmware. Per l'update il Solar-Log 1000 si riavvia dopo il download del firmware.
- Anche con modem analogici e GPRS
Se è attivata questa opzione, l'update automatico viene eseguito anche con la connessione modem. Per motivi di costi, a causa delle spese di connessione piuttosto elevate, questa opzione può essere disattivata.
- Firmware attuale
Campo di visualizzazione: Per informazione in questo punto viene visualizzata la versione firmware attualmente installata nel dispositivo e la data del firmware.
- Verificare ora nuovo firmware
Questo pulsante consente di avviare una ricerca immediata per un nuovo firmware.
- Selezionare l'opzione(i) desiderata(e)
- Selezionare Salva
- Se occorre eseguire una ricerca immediata e l'update del firmware,
- Selezionare Verificare ora nuovo firmware
- Viene attivata una finestra di stato:

Se è stata trovata una nuova versione di firmware, viene visualizzata una nota corrispondente, si procede al download automatico e all'installazione del firmware; il dispositivo si riavvia.

Nota



Dopo il riavvio trascorrono 15 minuti, fino al completamento dell'installazione. Non spegnere il dispositivo durante lo svolgimento di queste operazioni!

28.16 Impostare la lingua di visualizzazione

La lingua di visualizzazione selezionata è attiva sia sul display sia nella visualizzazione sul browser Web.

Procedura per impostare la lingua di visualizzazione:

- Selezionare nel menu [Config. | Interna | Impostazioni lingua](#)
Viene visualizzata la finestra di dialogo per l'impostazione della lingua di visualizzazione.
- Selezionare la lingua desiderata
- Il Solar-Log 1000 si riattiva nella visualizzazione di base, che ora viene visualizzata nella lingua selezionata.

28.17 Definire le impostazioni del paese

L'impostazione paese regola (indipendentemente dall'impostazione della lingua) l'indicazione della valuta, il formato della data, il formato dell'ora.

Procedura per definire l'impostazione del paese:

- Selezionare nel menu Config. | Interna | Impostazione paese
Viene visualizzata la lista di selezione per la definizione dell'impostazione del paese:
- selezionare il paese prescelto
- selezionare Scegli, per memorizzare l'impostazione del paese.

29 Messaggi sul display di stato LCD (Solar-Log 300, 1200 e 2000)

Solar-Log 300, 1200 e 2000 dispongono di un display di stato LCD per la visualizzazione di messaggi durante il funzionamento e in fase di installazione.

29.1 Significato dei simboli nel display LCD

Nel display LCD del Solar-Log™ è possibile visualizzare i simboli seguenti:

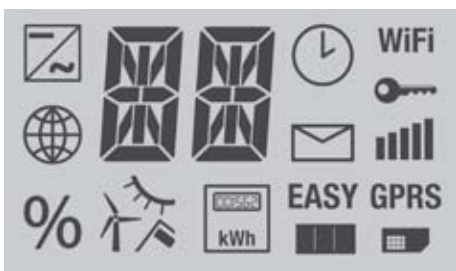


Fig.: Display LCD - Tutti i simboli attivi

Significato dei simboli nel display LCD

Simbolo	Significato
	Inverter
	Internet o rete
	Visualizzazione di avanzamento nell'aggiornamento firmware
	Sensori per - irraggiamento - vento - temperatura

	Contatori
	Visualizzazione dell'avanzamento nella procedura boot
	Scheda Sim
	Easy Installation attiva
	GPRS disponibile
	Messaggi del Solar-Log™
	Intensità del segnale in combinazione GPRS, WiFi o Bluetooth
	Connessione sicura in combinazione con WiFi
	W-Lan o WiFi
	Orario
	Campo di testo per codici d'errore

Fig.: Display LCD - Significato dei simboli

In questo manuale i simboli lampeggianti vengono raffigurati come segue:



Fig.: Simbolo Internet lampeggiante

29.1.1 Messaggi di errore

Messaggi di errore dei dispositivi collegati

Se un dispositivo non risulta leggibile dal Solar-Log™ (offline), il simbolo corrispondente lampeggia. Non viene visualizzato OK.

Codici d'errore dei dispositivi collegati:

Il corrispondente simbolo del componente lampeggia e nella prima posizione del campo di testo viene visualizzata una "E", nella seconda posizione del campo di testo lampeggia un codice. Il codice d'errore inizia sempre con "R". Segue quindi una videata vuota del 2° campo di testo a cui seguono i numeri del codice d'errore.



Fig.: Esempio Codici lampeggianti per Internet - Errore 4

29.2 Messaggi nel display LCD

Per i messaggi nel display LCD è necessario distinguere fra la modalità Easy Installation e il funzionamento normale.

29.3 Funzionamento normale

I simboli per i componenti collegati sono illuminati in modo permanente. Se non insorgono problemi o errori, nel display viene visualizzato OK.

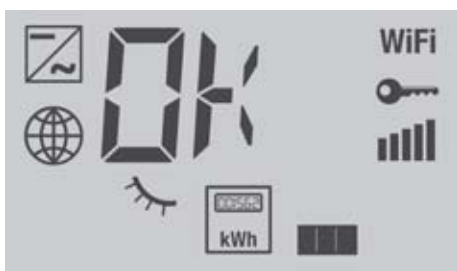


Fig.: Visualizzazione del display LCD nel funzionamento normale

Spiegazione:

sono collegati i dispositivi seguenti: inverter, sensore di irraggiamento, contatore
Comunicazione: WiFi codificato, piena intensità di segnale e comunicazione in Internet ok

29.4 Riduzione di potenza:

Se è attiva una riduzione di potenza (<100%), questa viene segnalata nel display LCD o VLCD (campo di visualizzazione a sinistra nell'interfaccia WEB del Solar-Log™). Anche se si tratta di una regolazione fissa.



Fig.: Visualizzazione Regolazione fissa 70%

30 Messaggi per LED (Solar-Log 200, 500 e 1000)

30.1 Spie di stato dei LED

Sulla parte anteriore del dispositivo nella zona sinistra in basso si trovano quattro LED, che visualizzano lo stato operativo del dispositivo.

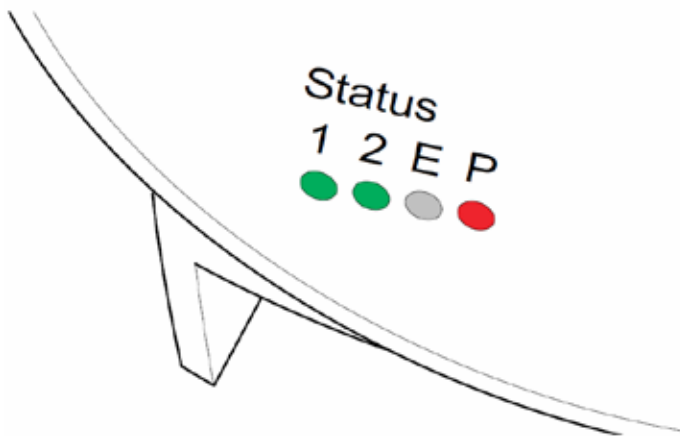


Fig.: Stato LED

A seconda dello stato operativo il LED 1, LED 2, e LED E possono lampeggiare velocemente o lentamente oppure possono essere spenti.

Il LED P rosso segnala l'alimentazione di corrente.

Il LED E non si accende durante il funzionamento normale senza guasti. Acceso o lampeggiante, segnala un guasto al funzionamento.

Funzionamento normale

LED 1	LED 2	LED E	LED P	Significato
veloce	veloce	spento		Max. 5 min.: il dispositivo si avvia
acceso	lento	spento		L'ora viene letta tramite Internet.
spento	veloce	spento		La configurazione viene letta dagli inverter.
acceso	acceso	spento		Funzionamento normale, inverter online.
acceso	spento	spento		Funzionamento normale, inverter offline.

Guasti

LED 1	LED 2	LED E	LED P	Significato e possibile rimedio
veloce	veloce	spento		Più di 5 min. durante l'inizializzazione: Errore! » sfilare la spina della presa di corrente e inserire di nuovo.
acceso	lento	lento		Lettura dell'ora tramite Internet non riuscita: » impostare l'ora manualmente » verificare l'accesso a Internet.
spento	lento	lento		Configurazione non valida o non leggibile: » verificare l'interfaccia » verificare i cavi » eseguire riavvio
		acceso		Solo con inverter Fronius: nessuna comunicazione dati! » attendere fino all'accensione degli inverter » verificare cablaggio
		veloce		L'impianto ha segnalato il guasto
			lento	Rimanda ad un comando degli inverter (riduzione della potenza attiva) mediante la gestione smart grid.

31 Guasti

31.1 Riavvio e reset nel dispositivo

31.1.1 Tasto Reset

Il tasto di reset produce:

- il riavvio del dispositivo (= Reset)
- il reset alle condizioni di default

Il tasto di reset si trova sulla parte superiore della custodia.

Se il coperchio è montato, è necessario liberare l'accesso al tasto Reset.

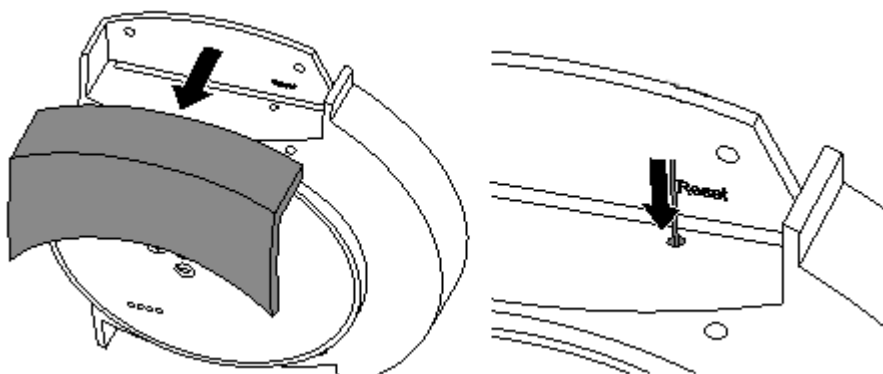


Fig.: Tasto Reset

31.1.2 Riavvio

Un riavvio è necessario se il Solar-Log™ non reagisce più all'immissione tramite i tasti di comando o all'immissione tramite il comando PC.

Tutte le impostazioni effettuate nel dispositivo rimangono invariate, anche i dati di resa raccolti.

Nota



La modifica dell'indirizzo IP in fase di memorizzazione determina un riavvio automatico del Solar-Log™.

Riavvio

Premere a lungo il tasto Reset con un oggetto appuntito non conduttore

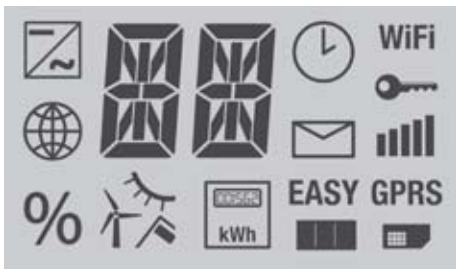
- Solar-Log™ emette dei beep e il display LCD visualizza:



- Dopo ca. 5 secondi il Solar-Log™ emette due volte dei beep e viene visualizzato quanto segue:



- Se ora il tasto viene rilasciato, appare brevemente la seguente visualizzazione



- Solar-Log™ si riavvia.

In ogni caso si deve evitare di sfilare semplicemente la spina di rete. Non causare il riavvio sfilando la spina di rete!

31.1.3 Reset alle condizioni di default

Un reset alle condizioni di default è necessario se il Solar-Log™ deve essere impiegato in un altro impianto o se deve essere cancellata una configurazione errata.

Tutte le impostazioni eseguite nel dispositivo vanno perse, anche tutti i dati raccolti durante il periodo di funzionamento. Si raccomanda pertanto prima del reset di eseguire un backup di

- sistema (vedere capitolo 21.3 a pagina 117)
- dati (vedere capitolo 21.4 a pagina 119);

Stato dopo il reset alle condizioni di default

Ora: rimane invariata

Indirizzo IP: con Solar-Log 1200 e 2000 rimane invariato, Solar-Log 300 viene impostato su DHCP

Password: vengono cancellate

Dati di configurazione: vengono cancellati

Dati di resa: vengono cancellati

Reset alle condizioni di default

Tenere premuto il tasto Reset ad esempio con un oggetto appuntito non conduttore

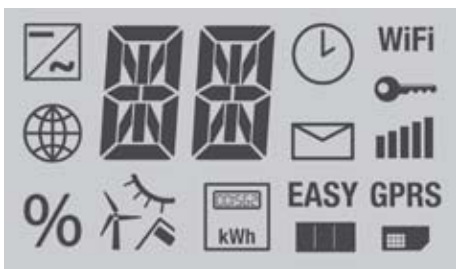
- Solar-Log™ emette dei beep e il display LCD visualizza:



- Dopo ca. 15 secondi il Solar-Log™ emette tre volte dei beep e viene visualizzato quanto segue:



- Se ora il tasto viene rilasciato, appare brevemente la seguente visualizzazione



- Viene eseguito il reset del Solar-Log™ alle condizioni di default
- Il Solar-Log™ si riavvia con la configurazione iniziale.

Dopo il rilascio del tasto Reset è possibile fermare il reset alle condizioni di default:

- Premere di nuovo il tasto Reset entro i primi 5 secondi della fase di inizializzazione.

31.1.4 Riavvio e reset tramite menu Web

Cancellare il reset della configurazione dell'inverter e dei dati di resa:

Vedere capitolo 21.5 a pagina 121.

31.2 Messaggi di errore

31.2.1 Messaggi d'errore GPRS

Questi messaggi d'errore vengono visualizzati nel display LCD e anche nel campo **Stato** in **Configurazione | Rete | GPRS**.


Messaggi d'errore GPRS

Codice d'errore	Messaggio	Possibile causa o rimedio
		
-101	Troppi tentativi non riusciti	Dopo svariati tentativi non riusciti il modem passa in uno stato d'errore. Riavviare il dispositivo e osservare quale codice d'errore viene visualizzato prima.
-111	Parametro errato	Non è stato registrato alcun pin per SIM, alcun nome utente o alcuna password. Registrare i parametri, anche se non sono richiesti. (per es. 0000 per Pin oppure "user" con il nome utente)
-135	Errore di connessione	Non è disponibile alcuna rete GSM oppure la qualità della connessione è pessima. L'antenna non è collegata correttamente.
10	Nessuna scheda SIM	Non è stata inserita alcuna scheda SIM. La scheda SIM non è stata inserita correttamente.
11	PIN richiesto	È stato immesso un PIN errato. Non è stato rimosso il blocco PIN.
16	Password errata	Immettere la password APN corretta
111	Collegamento alla rete non permesso	La scheda SIM non è in grado di trovare una rete consentita. Tentare di utilizzare un altro provider.
268	Roaming richiesto	Per la chiamata rapida in rete è richiesta l'opzione roaming, che però è disattivata.

31.2.2 Messaggi d'errore orario

Questi messaggi d'errore vengono visualizzati nel display LCD


Messaggi d'errore orario

Codice d'errore	Messaggio	Possibile causa o rimedio
		
1	nessuna ora/data impostata	Impostare ora e data oppure avviare allineamento temporale automatico.
TM		Esattamente come errore 1 La definizione è stata modificata con firmware 3.0.2

31.2.3 Messaggi d'errore WiFi

Questi messaggi d'errore vengono visualizzati nel display LCD e anche nel campo Stato in Configurazione | Rete | WiFi.

Messaggi d'errore WiFi


Codice d'errore	Messaggio	Possibile causa o rimedio
		
10	Errore di inizializzazione	
11	Config WiFi errata	Non sono stati configurati tutti i parametri richiesti, verificare
12	Errore nell'inizializzazione del modulo WLAN	Evtl. è presente un errore hardware. Contattare il supporto
20	Errore nel stabilire la connessione	L'intensità del segnale non è sufficiente. Altre reti wireless disturbano la connessione.
21	Nessun Acces Point trovato	L'Access Point è disattivato o non raggiungibile. L'SSID è stato immesso in modo errato.
30	Errore di autenticazione	Il codice rete immesso è errato. Il tipo di codifica impostato è errato.
99	Errore sconosciuto	Si è verificato un errore inaspettato. Se l'errore persiste, contattare il supporto.

31.2.4 Messaggi d'errore Internet

Questi messaggi d'errore vengono visualizzati nel display LCD.

Il simbolo Internet lampeggia e viene visualizzato il codice d'errore corrispondente.

Messaggi d'errore Internet

Codice d'errore	Possibile causa o rimedio
	
1	Verificare il collegamento Internet e la configurazione di rete.
2	Il Server DNS configurato e attivato in Configurazione Rete Ethernet non è raggiungibile. Verificare la configurazione.
3	Nessun server DNS raggiungibile. Verificare la configurazione e configurare il server DNS corretto.
4	Server DNS configurato non raggiungibile. Memorizzare il server DNS corretto.
5	Impossibile per server DNS attivare l'indirizzo del server. Verificare server DNS e indirizzo server.
7	Indicare APN errato. (solo per dispositivi GPRS)

31.2.5 Messaggi d'errore Esportazione server esterno e backup

Questi messaggi sono memorizzati nel campo Stato in Configurazione | Rete | Esportazione e Configurazione | Rete | Backup.

Messaggi d'errore Esportazione (FTP)

Codice d'errore	Messaggio	Possibile causa o rimedio
101	Impossibile attivare l'indirizzo del server	Non è stato configurato il tipo di accesso. Non è richiesto un server DNS alternativo. È stato registrato un server errato. Interruzione nella connessione di rete o impossibilità a stabilire una connessione.
102	Impossibile aprire il socket	Possibili cause: sconosciute. Se l'errore persiste, rivolgersi al nostro supporto.
103	Impossibile connettere il socket	Possibili cause: la connessione è disturbata da un firewall o da un router. È stato indicato un server errato. Il server non è raggiungibile.
104	"Nessuna risposta dal server"	Si è verificato un errore nel server FTP.
105	Risposta dal server non corretta	Il server FTP utilizzato non è supportato o non è configurato correttamente.
106	Nome utente/password non corretti	Il nome utente o la password per l'accesso FTP sono stati immessi in modo errato.
107	Directory non corretta	È stata impostata una directory errata per la trasmissione.
108	Impossibile inviare un file di backup	La connessione è stata interrotta. La velocità era insufficiente. Lo spazio in memoria disponibile non è sufficiente.
109	Troppi utenti	Troppi utenti registrati in questo account.
110	Errore di login	Errore login aspecifico.
111	Errore nel nome file remoto	In questo caso si tratta di un errore interno. Contattare il supporto.
112	Errore durante l'impostazione di Representation Type	Il server FTP utilizzato non è supportato o non è configurato correttamente. Utilizzare un altro server FTP o verificare la configurazione.
113	Errore durante l'impostazione di Passive Mode	Il server FTP utilizzato non è supportato o non è configurato correttamente. Utilizzare un altro server FTP o verificare la configurazione. Il collegamento è disturbato da un firewall => Impostare l'abilitazione corrispondente nel firewall. Il collegamento Internet è disturbato => Verificare il collegamento Internet.
114	Impossibile aprire il socket	In questo caso si tratta di un errore interno => Creare in Diagnosi Supporto un rapporto di diagnosi e rivolgersi al supporto.
115	Impossibile convertire l'indirizzo IP	In questo caso si tratta di un errore interno => Contattare il supporto.

Messaggi d'errore Esportazione (FTP)

Codice d'errore	Messaggio	Possibile causa o rimedio
116	Impossibile connettere il socket	Il collegamento è disturbato da un firewall => Impostare l'abilitazione corrispondente nel firewall. Il server è sovraccarico => Riprovare più tardi.
117	Errore sconosciuto	
118	Comando STOR non riuscito	Si è verificato un errore nel server FTP => Ritentare più tardi => Riavviare il server => Verificare lo spazio libero di memoria sul server.
119	Impossibile aprire il file	In questo caso si tratta di un errore interno => Contattare il supporto.
120	Timeout: nessuna risposta	Il server è sovraccarico => Ritentare più tardi Il collegamento è disturbato da un firewall => Impostare l'abilitazione corrispondente nel firewall.
121	Timeout: errore di trasmissione	Il server è sovraccarico => Ritentare più tardi La connessione Internet è disturbata. => Verificare la connessione Internet.
122	Nessuna risposta	
123	Trasmissione non riuscita	Si è verificato un errore nel server FTP => Ritentare più tardi => Riavviare il server => Verificare lo spazio libero di memoria sul server.
124	Numero di byte non corretto trasmesso	Il server è sovraccarico => Ritentare più tardi Il collegamento Internet è disturbato => Verificare il collegamento Internet
131 - 144	Errore di connessione	Con connessioni GPRS di tanto in tanto può accadere, ritentare. Il cavo di rete ha un contatto allentato. L'accesso a Internet è disturbato.
150	Errore durante la rinomina del file remoto	Tentativo di accesso contemporaneo => Terminare gli altri collegamenti al server FTP.
160	Proxy NTLM Domain non nel nome utente	Il nome utente nell'autenticazione ntlm deve essere in formato domain\user.
161	Autenticazione proxy NTLM non riuscita	L'autenticazione non è riuscita. Verificare utente proxy e password proxy.
162	Proxy NTLM nessuna challenge ricevuta	Il server proxy non ha inviato alcuna challenge di autenticazione. Verificare impostazione proxy.
163	Impossibile prenotare puffer per proxy	Errore interno. Creare un rapporto diagnostico e rivolgersi al supporto.
164	Autenticazione Basic proxy non riuscita	L'autenticazione non è riuscita. Verificare utente proxy e password proxy.


Messaggi d'errore Esportazione (FTP)

Codice d'errore	Messaggio	Possibile causa o rimedio
165	Nessun header di autenticazione proxy	Il server proxy non ha richiesto alcun tipo di autenticazione supportato, passare a Basic o NTLM.
166	Risposta server inattesa proxy	Verificare impostazione proxy.
199	Ultimo tentativo di trasmissione non riuscito, però nessun errore noto!	In questo caso si tratta di un errore interno. =>Contattare il supporto.
200	Errore durante la creazione dei file	Numero di serie errato. Errore nell'aggiornamento del firmware.
222	Trasmissione HTTP sullo stesso server	Sia la trasmissione HTTP sia la trasmissione FTP sono state configurate sullo stesso server. Impostare solo il tipo di trasmissione, per il quale è stato configurato il portale.

31.2.6 Messaggi d'errore trasmissione e-mail

Questi messaggi d'errore vengono visualizzati nel display LCD e anche nel campo Stato in Configurazione | Internet | E-MAIL.

Messaggi d'errore trasmissione e-mail

Codice d'errore	Messaggio	Possibile causa o rimedio
		
<h4>Errori generali nella spedizione e-mail</h4>		
1	Errore DNS	Tipo di accesso a Internet impostato su "Nessuno" => Impostare tipo di accesso corretto. Inserire un server DNS Extra. => Inserire DNS corretto. Nessuna connessione di rete. => Verificare i cavi.
2	Utente o password non corretti	Il nome utente o la password per l'accesso SMTP sono stati immessi in modo errato => verificare la scrittura
3	Impossibile connettere il socket	Connessione impedita da un firewall. => Eliminare i relativi blocchi nel firewall. Il server è sovraccarico. => Riprovare più tardi.

Errore nella spedizione e-mail tramite connessioni sicure

51	Impossibile creare sessione SSL	In questo caso si tratta di un errore interno. => Se l'errore persiste, contattare il supporto.
52	Impossibile definire proposte SSL	In questo caso si tratta di un errore interno. => Se l'errore persiste, contattare il supporto.
53	Impossibile definire opzione TCP SSL_CLIENT	In questo caso si tratta di un errore interno oppure il server mail e/o questa opzione di sicurezza non sono supportati sulla porta indicata. => Se l'errore persiste, contattare il supporto oppure utilizzare un server mail supportato.
54	Impossibile definire opzione TCP SSL_SESSION	In questo caso si tratta di un errore interno oppure il server mail e/o questa opzione di sicurezza non sono supportati sulla porta indicata. => Se l'errore persiste, contattare il supporto oppure utilizzare un server mail supportato.
55	Impossibile avviare SSL-Client	In questo caso si tratta di un errore interno oppure il server mail e/o questa opzione di sicurezza non sono supportati sulla porta indicata. => Se l'errore persiste, contattare il supporto oppure utilizzare un server mail supportato.
56	Errore durante l'handshake SSL	Il server mail e/o questa opzione di sicurezza non sono supportati sulla porta indicata. => Utilizzare un server mail supportato e/o verificare le opzioni per la spedizione e-mail assicurata.
57	Nessuna porta SSL?	Il server mail e/o questa opzione di sicurezza non sono supportati sulla porta indicata. => Utilizzare un server mail supportato e/o verificare le opzioni per la spedizione e-mail assicurata (porta errata?)

Informazioni generali/Errore di gruppo nell'invio di e-mail

98	Invio non tentato a causa di errori precedenti	Invio interrotto a causa di errori precedenti (devono essere inviate parecchie e-mail, però l'invio della prima e-mail è fallito. Per tutte le altre viene quindi registrato questo errore anziché tentare un nuovo invio). => In base al numero di errore del primo invio tentare di risolvere il problema.
99	Errore sconosciuto	Impossibile stabilire la causa dell'errore. => Se questo errore è visualizzato in modo permanente contattare il supporto.

31.2.7 Messaggi d'errore trasmissione portale

Messaggi d'errore trasmissione portale


Codice d'errore	Messaggio	Possibile causa o rimedio
101	Impossibile attivare l'indirizzo del server	Non è stato configurato il tipo di accesso. Non è richiesto un server DNS alternativo. È stato registrato un server errato. Interruzione nella connessione di rete o impossibilità a stabilire una connessione.
102	Impossibile aprire il socket	Possibili cause: sconosciute. Se l'errore persiste, rivolgersi al nostro supporto.
103	Impossibile connettere il socket	Possibili cause: la connessione è disturbata da un firewall o da un router. È stato indicato un server errato. Il server non è raggiungibile.
104 e 106	Errore di connessione	Con connessioni GPRS di tanto in tanto può accadere, ritentare. Il cavo di rete ha un contatto allentato. L'accesso a Internet è disturbato.
220	Errore di autenticazione (portale)	La registrazione al portale non è stata eseguita correttamente. Il portale non è stato configurato per la trasmissione HTTP. È stato specificato un server non corretto
222	Collegamento al server però nessuna risposta ricevuta	Verificare il server del portale inserito. Con connessioni GPRS di tanto in tanto può accadere, ritentare.
altro	Errori generali	Per questo errore non è prevista alcuna descrizione dettagliata. Se l'errore dovesse persistere, rivolgersi al nostro supporto

31.2.8 Messaggi d'errore gestione smart grid

Questi messaggi d'errore vengono visualizzati nel display LCD.

Il simbolo del percento lampeggia e viene visualizzato il codice d'errore corrispondente.


Messaggi d'errore gestione smart grid

Codice d'errore	Possibile causa o rimedio
	
1	Stato indefinito nell'interfaccia PM+ o impostazioni del canale non valide per controllo della potenza attiva e/o della potenza reattiva. => Verificare il cablaggio e la configurazione
2	Comunicazione con I/O Box disturbata => Verificare cablaggio e alimentazione di corrente della I/O Box => Selezione dell'interfaccia in Configurazione Funzioni speciali Gestione smart grid Verificare profilo

31.2.9 Casi speciali

Il simbolo della mail lampeggia

Sono presenti messaggi non letti. Possono essere letti mediante

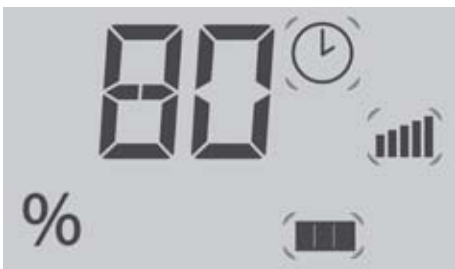
- il simbolo  nel display (solo Solar-Log 1200 e 2000) oppure
- nel menu Browser in [Diagnosi | Protocollo eventi](#)

Aggiornamento firmware

Nell'aggiornamento firmware viene visualizzato l'avanzamento dell'installazione anche mediante il display LCD.



Fase 1 dell'aggiornamento del firmware



Fase 2 dell'aggiornamento del firmware: L'avanzamento viene visualizzato in %

Il Solar-Log™ si riavvia dopo il caricamento completo del nuovo firmware ed esegue la visualizzazione mediante il campo di testo "BOOT".

32 Smaltimento

ATTENZIONE



Il Solar-Log™ comprende componenti elettronici, che in caso di combustione o smaltimento nei normali rifiuti domestici possono rilasciare sostanze altamente tossiche.

Rispedire il Solar-Log™ al costruttore Solare Datensysteme GmbH.

Solare Datensysteme GmbH
Fuhrmannstraße 9
72351 Geislingen-Binsdorf
Germany

33 Dati tecnici

Confronto tra i prodotti		Solar-Log ²⁰⁰	Solar-Log ⁵⁰⁰	Solar-Log ¹⁰⁰⁰
Comunicazione con gli inverter	PM+ ⁽²⁾	●	●	●
	PM+ / WiFi ⁽²⁾	●	●	●
	PM+ / GPRS ⁽²⁾	●	-	●
	Bluetooth (BT) ⁽²⁾	●	●	●
	WiFi (LAN wireless) ⁽²⁾	●	●	●
	Bluetooth (BT) / WiFi ⁽²⁾	●	●	●
	GPRS ⁽²⁾	●	-	●
	Inverter centrale SCB e SMB ⁽²⁾	●	-	●
	Numero max. inverter (a seconda della marca di inverter)	1/1 marca	fino a 10/1 marche	fino a 10/1 marche
	Interfaccia di comunicazione	1 x RS485/RS422	1 x RS485 / RS422 (una marca di inverter per bus)	1 x RS485, 2x RS485 / RS422, 1 x CAN (una marca di inverter per bus)
Dimensioni max. impianto racc.	15 kWp	50 kWp	1 MWp	
Lunghezza max. cavo	max. 1000 m ¹⁾	max. 1000 m ¹⁾	max. 1000 m ¹⁾	
Monitoraggio dell'impianto	Monitoraggio stringhe (in funzione del tipo di inverter / a livello di tracker)	●	●	●
	Guasto inverter, monitoraggio di stato, errori e potenza	●	●	●
	Allacciamento sensori (irraggiamento / temp. / vento)	● ³⁾	● ³⁾	●
	Allarme e-mail e SMS	●	●	●
	Segnalazione allarmi locale (contatto senza potenziale)	-	-	●
	Previsione di rendimento e calcolo del degrado	●	●	●
	Gestione dell'autoconsumo ai sensi della legge sulle energie rinnovabili: contatore di corrente digitale	●	●	●
	Gestione dell'autoconsumo ai sensi della legge sulle energie rinnovabili: controllo utenze esterne	-	-	●
Visualizzazione	Web server integrato	●	●	●
	Visualizzazione grafica - PC locale e Internet	●	●	●
	Visualizzazione grafica - penna USB	-	-	●
	LED - Spie di stato	●	●	●
	Visualizzazione sul dispositivo	-	Display a 2 righe	Display grafico
	Regolazione dal dispositivo	-	Tastiera a membrana	tramite display touchscreen
	Display di grandi dimensioni RS485 / S ₀ -Impulso	-	●	●

Confronto tra i prodotti	Solar-Log ²⁰⁰	Solar-Log ⁵⁰⁰	Solar-Log ¹⁰⁰⁰	
Rete Ethernet	●	●	●	Interfacce
Penna USB	-	-	●	
Modem analogico esterno / GPRS (GSM) (RS232)	-	-	●	
Contatto a potenziale zero (relè)	-	-	●	
Contatto allarmi (antifurto)	-	-	●	
Tensione di rete/Tensione di- spositivo / Consumo di corrente	115 V - 230 V / 12 V / 3 W			Dati generali
Temperatura ambiente	da -10 °C a +50 °C			
Custodia / Misure (LxPxA) in cm Montaggio / Tipo di protezione	Plastica / 22,5 x 4 x 28,5 / Montaggio a parete / IP 20 (solo utilizzo interno)			
Collegamento a Solar-Log™ WEB	●	●	●	
Multilingua (DE, EN, ES, FR, IT, NL, DK)	●	●	●	
Memoria, Micro-SD, 2 GB, registrazione infinita dei dati	●	●	●	
Garanzia	5 anni			

1) In funzione del tipo di inverter utilizzato e della lunghezza del cavo (i dati possono variare anche in base al tipo di dispositivo).

2) Ulteriori informazioni importanti sulla connettività Bluetooth, sulle caratteristiche di compatibilità, sulla gestione dell'energia e sull'unità SCB per inverter centrali sono disponibili all'indirizzo www.solar-log.com.

3) Impossibile funzionamento con inverter RS422 sullo stesso bus.

In dettaglio	Solar-Log ²⁰⁰	Solar-Log ⁵⁰⁰	Solar-Log ¹⁰⁰⁰
Accessori	Set di cavi preconfezionati per la maggior parte di inverter supportati		
	Contatore elettrico digitale		
	Pacchetto PowerLine		
	Pacchetto wireless RS485		
	Sensoristica		
	-	-	Pacchetto radiomobile
	-	-	Pacchetto modem
Accessori per inverter SMA	Protezione da sovratensione		
	PiggyBack speciale RS485 (esclusa serie TL-20)		
	Data Modul SMA RS485		

Caratteristiche principali	Solar-Log ²⁰⁰	Solar-Log ⁵⁰⁰	Solar-Log ¹⁰⁰⁰
Compatibilità	Compatibile con tutte le marche di inverter più diffuse, vedi www.solar-log.com		
Software	Interfaccia Web, non è richiesta l'installazione di alcun software.		
	Il collegamento non richiede conoscenze specifiche sull'uso del PC o sull'installazione.		
Easy Installation	La ricerca dell'inverter e la registrazione via Internet vengono attivate automaticamente alla prima accensione.		Dopo l'inserimento delle informazioni richieste, vengono avviate automaticamente la ricerca dell'inverter e la registrazione via Internet.
Riconoscimento della rete		Ricerca automatica del server DHCP e assegnazione di un indirizzo IP valido nella rete locale.	
Accessibilità nella rete locale		Una volta effettuata la registrazione con il nome il Solar-Log™ può essere richiamato dal web browser all'indirizzo all'indirizzo http://solar-log .	
		Non è necessario conoscere l'indirizzo IP del Solar-Log™, a meno che non vi siano più dispositivi Solar-Log collegati alla stessa rete.	
		Monitoraggio e ottimizzazione dell'autoconsumo	
		Valutazione dei dati del Sensor Box Commercial	
Funzioni aggiuntive	-	-	Monitoraggio degli inverter centrali
			Valutazione dei dati del Sensor Box
Compatibilità con Solar-Log™ SCB e Solar-Log™ SMB	-	-	Monitoraggio di impianti di grandi dimensioni compatibili con Solar-Log ¹⁰⁰⁰ o Solar-Log ¹⁰⁰⁰ PM+ con riduzione della potenza attiva.
	-	-	Solar-Log ¹⁰⁰⁰ PM+ regolazione della potenza reattiva.

Confronto tra i prodotti		Solar-Log 300	Solar-Log 1200	Solar-Log 2000
Funzioni base	PM+ ⁽²⁾	●	●	●
	PM+ / WiFi ⁽²⁾	●	●	-
	PM+ / GPRS ⁽²⁾	●	●	●
	Bluetooth (BT) ⁽²⁾	●	●	-
	WiFi (LAN wireless) ⁽²⁾	●	●	-
	Bluetooth (BT) / WiFi ⁽²⁾	●	●	-
	GPRS ⁽²⁾	●	●	●
	Solar-Log™ Meter (CT)	●	●	-
	Inverter centrale SCB e SMB	-	-	●
	Interfaccia di comunicazione	1 x RS485 / RS422 (una marca di inverter per bus)	1 x RS485 1 x RS485 / RS422 (una marca di inverter per bus)	1 x RS485, 2x RS485 / RS422, 1 x CAN (una marca di inverter per bus)
Dimensioni massime dell'impianto	15 kWp / 1 marca di inverter	100 kWp max. 2 marche in- verter	2000 kWp fino a 3 marche inverter	
Lunghezza max. cavo	max. 1000 m ¹⁾	max. 1000 m ¹⁾	max. 1000 m ¹⁾	
Monitoraggio dell'impianto	Monitoraggio tracker MPP (a seconda del tipo di inverter)	●	●	●
	Guasto inverter, monitoraggio di stato, guasti e potenza	●	●	●
	Allacciamento sensori (irraggiamento / temp. / vento)	● ³⁾	● ³⁾	● ³⁾
	Allarme e-mail e SMS	●	●	●
	Allarme locale	-	-	●
	Previsione di rendimento e calcolo del degrado	●	●	●
	Gestione dell'autoconsumo ai sensi della legge sulle energie rinnovabili: contatore di corrente digitale	●	●	●
	Gestione dell'autoconsumo ai sensi della legge sulle energie rinnovabili: controllo utenze esterne	●	●	●

Confronto tra i prodotti		Solar-Log 300	Solar-Log 1200	Solar-Log 2000
Visualizzazione	Web server integrato	●	●	●
	Visualizzazione grafica - PC locale e Internet	●	●	●
	Display di stato LCD	●	●	●
	Visualizzazione sul dispositivo	-	Display 4,3" TFT a colori	Display 4,3" TFT a colori
	Regolazione dal dispositivo	-	tramite display touchscreen	tramite display touchscreen
	Display di grandi dimensioni RS485 / S ₀ -Impulso	●	●	●
Interfaccia	Rete Ethernet	●	●	●
	Penna USB	●	●	●
	Contatto a potenziale zero (relè)	-	●	●
	Contatto allarmi (antifurto)	-	-	●
Tensione di rete / Tensione dispositivo		115 V - 230 V / 12 V / 3 W		
Consumo corrente elettrica				
Temperatura ambiente		da -10 °C a +50 °C		
Dati generali	Custodia / Misure (L x P x A) in cm	Plastica / 22,5 x 4 x 28,5 / Montaggio a parete /		
	Montaggio / Tipo di protezione	IP 20 (solo utilizzo interno)		
	Connessione a Solar-Log™ WEB "Commercial Edition"	●	●	●
	Multilingua (DE, EN, ES, FR, IT, NL, DK)	●	●	●
	Memoria, Micro-SD, 2 GB, registrazione continua dei dati	●	●	●
Garanzia		5 anni		

1) In funzione del tipo di inverter utilizzato e della lunghezza del cavo (i dati possono variare anche in base al tipo di dispositivo).

2) Ulteriori informazioni importanti sulla connettività Bluetooth, sulle caratteristiche di compatibilità, sulla gestione dell'energia e sull'unità SCB per inverter centrali sono disponibili all'indirizzo www.solar-log.com.

3) Funzionamento sullo stesso bus non disponibile con qualsiasi inverter, vedere Banca dati inverter www.solar-log.com

Caratteristiche principali	Solar-Log 300	Solar-Log 1200	Solar-Log 2000
Display di stato LCD	Visualizzazione di stato per installazione e funzionamento		
	Il collegamento di norma non richiede conoscenze specifiche sull'uso del PC o sull'installazione.		
Easy Installation	La ricerca dell'inverter e la registrazione via Internet si attivano immediatamente e in maniera automatica.	Richiesta di informazioni aggiuntive, quindi ricerca automatica dell'inverter e registrazione su Internet.	-
Riconoscimento della rete	Ricerca automatica del server DHCP e assegnazione di un indirizzo IP valido nella rete locale.		
Accessibilità nella rete locale	La registrazione avviene per nome. Da questo momento, non è più necessario conoscere l'indirizzo IP del Solar-Log™, a meno che non siano presenti più Solar-Log in rete. Il Solar-Log™ può essere rintracciato direttamente sul browser Web richiamandone il nome.		
Funzioni aggiuntive	Monitoraggio, ottimizzazione e gestione dell'autoconsumo di energia con regolazione fissa della potenza attiva incluso il calcolo dell'autoconsumo.		
	Valutazione dei dati del Sensor Box Commercial		
	-	-	Monitoraggio dell'inverter centrale
Solar-Log™ Meter	monitoraggio, gestione smart grid e contatore di corrente		-
Supporto del Solar-Log™ SCB/SMB	-	-	Monitoraggio stringhe singole
Funzionalità Solar-Log™ PM+	Riduzione della potenza attiva e regolazione della potenza reattiva controllabili da remoto		Monitoraggio di impianti di grandi dimensioni compatibili con Solar-Log 2000 o Solar-Log 2000 PM+ con riduzione della potenza attiva e regolazione della potenza reattiva incl. feedback.

Interfacce	Solar-Log 300	Solar-Log 1200	Solar-Log 2000
Utilizzo dell'interfaccia RS485/RS422	Interfaccia combinata RS485/RS422	Interfaccia - RS485, Interfaccia combinata RS485/RS422	Interfaccia - RS485 A, Interfaccia combinata - RS485 / RS422 B - / RS485 / RS422 C*
Interfacce inverter	Per il collegamento degli inverter		
	Attacco sensore basic per il rilevamento dei dati ambientali (irraggiamento e sensore modulo)	Attacco Sensor Box Commercial per il rilevamento dei dati ambientali (irraggiamento e temperatura del modulo e temperatura esterna, sensore vento).	
	Utilizzo dell'interfaccia RS485	Attacco contatore dell'autoconsumo secondo IEC 60870	
		Attacco dei display esterni di Schneider Displaytechnik, Rico o HvG	
			Attacco Utility Meter e I/O Box per dispositivo di telecontrollo PM+.
Utilizzo dell'interfaccia RS422	RS422 Fronius/Sunville possibilità di allacciamento senza un convertitore interfaccia aggiuntivo.		
Bus CAN	-	-	per l'allacciamento per es. di inverter Voltwerk
Altre interfacce funzionali	Ingresso a impulsi S_0 per il rilevamento e il calcolo opzionale dell'autoconsumo di corrente.		
	2x S_0 In / 1x S_0 out	2. Ingresso per l'attacco di un altro contatore di corrente.	
		Ingresso a impulsi S_0 per l'attacco di display esterni, Fattore impulsi impostabile regolarmente.	
	Relè	Per controllo esterno degli interruttori, per es. pompe di calore	
	Allarme	-	-
Connettore USB	Esportazione dei dati		
	Importazione degli aggiornamenti firmware con impianti		
	PM+ (Powermanagement)		
Interfaccia PM+ (a richiesta)	Per il collegamento di un ricevitore di telecomando centralizzato del gestore di rete per la regolazione dell'impianto.		
	Soddisfatti i requisiti della legge sulle energie rinnovabili 2012.		
Solar-Log™ Meter (a richiesta)	Misurazione della corrente mediante trasformatore di corrente (accessorio opzionale) fino a 2 x 3 fasi o 6 fasi singole.		
Rete	Rete	Connessione a Internet (Ethernet, indirizzo fisso o DHCP).	
	GPRS (opzionale)	Connettore per antenna e connettore per schede SIM per unità Solar-Log™ con GPRS integrato.	

* non con modelli GPRS

34 Appendice

34.1 Porte Internet

Se il Solar-Log™ deve essere collegato ad Internet mediante un router, assicurarsi che sul router siano abilitate le seguenti porte per il Solar-Log™:

Funzione	Protocollo	Porta (in uscita)	Server utilizzato	Note
Attivazione del nome	DNS	53	Corrispondente alla configurazione di rete o a 8.8.8.8 (Google Public DNS) se l'attivazione tramite il DNS impostato non funziona.	Normalmente viene utilizzato solo il nome del server della rete locale.
Sincronizzazione temporale	NTP	123	0.pool.ntp.org fino a 3.pool.ntp.org ntp1-1.cs.tu-berlin.de bonehed.lcs.mit.edu navobs1.gatech.edu 130.149.17.8 130.207.244.240	Questa è una funzione importante per poter registrare sempre con l'ora corretta. Il Solar-Log™ è dotato di un orologio interno che però nel caso di un'interruzione di corrente prolungata non mantiene l'ora.
Easy Installation (WEB)	HTTP	80	pool0.solarlog-web.com fino a pool9.solarlog-web.com	Per testare la connettività di Internet e la funzionalità del server DNS, per Easy-Installation viene eseguito un Ping.
	ICMP	-	solar-log.com	
Esportazione FTP	FTP	21 (e altre)	Secondo la configurazione.	Dato che si tratta di un collegamento FTP passivo, oltre alla porta 21 a seconda del server FTP impiegato vengono usate altre porte (High Port > 1023).
Backup FTP	FTP	21 (e altre)	Secondo la configurazione.	Dato che si tratta di un collegamento FTP passivo, oltre alla porta 21 a seconda del server FTP impiegato vengono usate altre porte (High Port > 1023).
Esportazione HTTP	HTTP	80	Secondo la configurazione.	
Invio email	SMTP	25 o 465 o 587	Secondo la configurazione.	A seconda del server SMTP impiegato potrebbero essere impiegate anche altre porte.
Aggiornamento firmware	HTTP	80	pool0.solarlog-web.com fino a pool9.solarlog-web.com	

34.2 Riconoscimento degli inverter specifico del paese con Easy Installation

Dopo aver selezionato la lingua e il paese, è possibile effettuare la configurazione iniziale con il wizard di configurazione “Easy Installation”.

Questo wizard rileva automaticamente gli inverter collegati e completa la configurazione Internet.

Si prega di fare riferimento alla seguente tabella per i paesi disponibili e i corrispondenti inverter.

Se un determinato paese non è elencato, il wizard di configurazione “Easy Installation” ricerca tutti gli inverter compatibili (questo processo potrebbe richiedere del tempo).

Per i dispositivi GPRS il riconoscimento inverter avviene solo tramite “Easy Installation” e non viene eseguita alcuna configurazione Internet.

Paese	Marche di inverter
Germania	SMA/PowerOne/Kaco/SolarMax/Fronius
Spagna	SMA/Fronius/PowerOne/SolarMax
Francia	SMA/Fronius/PowerOne/RefuSol/SolarMax
Italia	SMA/PowerOne/Fronius/Kaco/SolarMax
Svizzera	SMA/SolarMax/Kostal/Fronius/PowerOne
Lussemburgo	SMA/PowerOne/Kostal/Danfoss/Sunways
Belgio	SMA/PowerOne/Kostal/Danfoss/Sunways
Paesi Bassi	SMA/PowerOne/Kostal/Danfoss/Sunways
Gran Bretagna	SMA/PowerOne/Fronius
Polonia	SMA/PowerOne/Platinum/Kaco
Repubblica Ceca	SMA/PowerOne/Platinum/Kaco
Slovacchia	SMA/PowerOne/Platinum/Kaco
Austria	SMA/PowerOne/Kaco/SolarMax/Fronius
Slovenia	SMA/PowerOne/Platinum/Kaco
Bulgaria	SMA/PowerOne/Platinum/Kaco
Grecia	SMA/PowerOne/Platinum/Kaco
Israele	SMA/Platinum/Fronius/Kaco/PowerOne
USA	SMA/Fronius/PowerOne/Kaco
Canada	SMA/Fronius/PowerOne/Kaco
Australia	SMA/PowerOne/Fronius/Delta
Finlandia	SMA/Danfoss/PowerOne/Fronius
Danimarca	SMA/Danfoss/PowerOne/Fronius
Malesia	SMA/Delta
Liechtenstein	SMA/SolarMax/Kostal/Fronius/PowerOne
Giappone	SMA
Irlanda	SMA/PowerOne/Fronius

34.3 Cablaggio contatori al sistema di rilevamento dell'autoconsumo

Per rilevare l'autoconsumo di energia deve essere installato un contatore supplementare. Due sono le possibilità previste per installare il contatore

34.3.1 Rilevamento del consumo complessivo

Questo contatore deve misurare il consumo complessivo dell'abitazione.

I contatori installati dai gestori di rete o i contatori bidirezionali non possono essere utilizzati per l'attuazione di questa funzione.

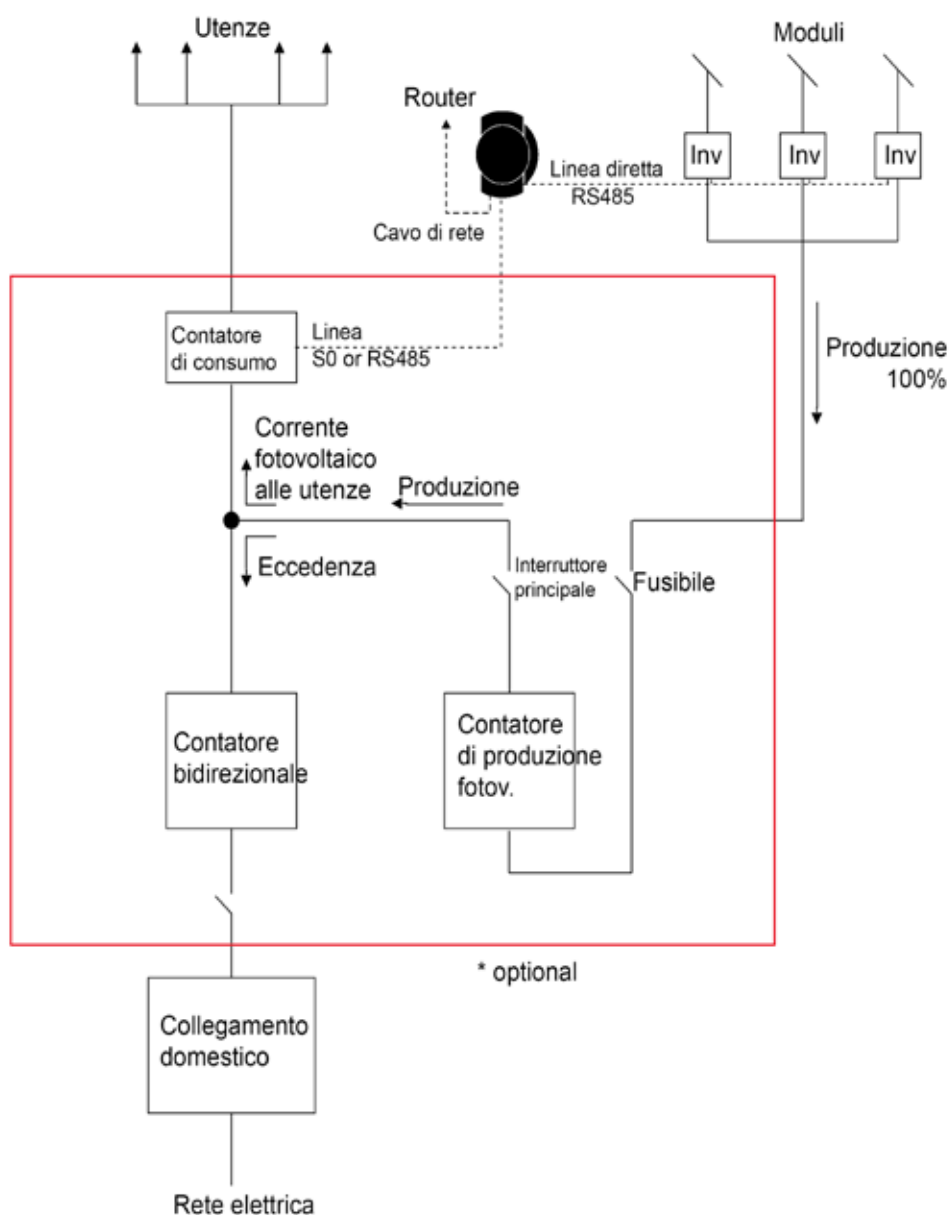


Fig.: Schema della corrente elettrica per il rilevamento dell'autoconsumo

Il contatore di produzione fotovoltaico raffigurato è opzionale.

34.4 Esempi di collegamento per ricevitori di telecomando centralizzato

I gestori di rete non si sono accordati circa una segnalazione unitaria mediante ricevitore di telecomando centralizzato. Di seguito ad esempio sono riportate alcune varianti con il rispettivo cablaggio e la configurazione nel firmware Solar-Log™.

Tutti gli esempi si riferiscono all'area della riduzione della potenza attiva. I ricevitori di telecomando centralizzato per potenza attiva devono essere configurati secondo lo stesso modello.

Nota



Gli esempi di allacciamento elencati di seguito sono preimpostazioni dei diversi gestori di rete. Le denominazioni dei relè negli schemi elettrici e nella matrice di configurazione del Solar-Log™ possono essere diverse.

ATTENZIONE



Tenere in considerazione le preimpostazioni per il carico dei relè del ricevitore di telecomando centralizzato. Eventualmente devono essere interposti dei relè.

Gli ingressi D_In_x devono comunque essere attivati con la tensione di controllo (5V DC) del Solar-Log™ (interfaccia PM+ Pin 1 e 6).

ATTENZIONE



In caso di attacco di due ricevitori di telecomando centralizzato: Se uno dei ricevitori di telecomando centralizzato dovesse utilizzare una codifica binaria del segnale, è necessario evitare un ritorno di segnale mediante il ricevitore di telecomando centralizzato per la potenza reattiva mediante l'installazione di diodi.

ATTENZIONE



Comandi di arresto d'emergenza non devono essere elaborati mediante il Solar-Log™. Questi comandi devono agire direttamente sui relativi dispositivi di protezione, per es. interruttore di accoppiamento, protezione NA,....

34.4.1 Variante con 4 relè (ENBW >100kWp)

Preimpostazioni

Segnali del ricevitore di telecomando centralizzato

Stadio	K1	K2	K3	K4	Potenza
1	On	Off	Off	Off	100%
2	Off	On	Off	Off	60%
3	Off	Off	On	Off	30%
4	Off	Off	Off	On	0%

Cablaggio

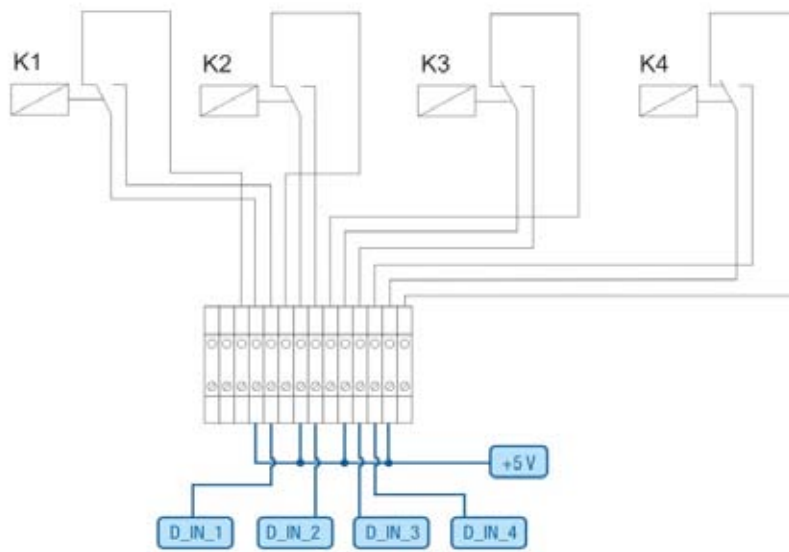


Fig.: Cablaggio ricevitore di telecomando centralizzato con 4 relè - Esempio 1

Collegamenti connettori della morsettiera PM+ e ricevitore di telecomando centralizzato

Pin	Piedinatura	Significato
1	+5V	Tensione di controllo potenza attiva
2	D_IN_1	Stadio 1 100%
3	D_IN_2	Stadio 2 60%
4	D_IN_3	Stadio 3 30%
5	D_IN_4	Stadio 4 0%
6	+5V	Tensione di controllo potenza reattiva (inutilizzata)

Configurazione nel menu Browser

Riduzione della potenza attiva telecomandata nel menu Configurazione | Gestione smart grid | Potenza attiva

Impostazioni canale per la riduzione della potenza					
Ingresso digitale	D_IN_1	D_IN_2	D_IN_3	D_IN_4	Potenza in %
Stadio 1	<input checked="" type="checkbox"/>	<input type="checkbox"/>	<input type="checkbox"/>	<input type="checkbox"/>	100
Stadio 2	<input type="checkbox"/>	<input checked="" type="checkbox"/>	<input type="checkbox"/>	<input type="checkbox"/>	60
Stadio 3	<input type="checkbox"/>	<input type="checkbox"/>	<input checked="" type="checkbox"/>	<input type="checkbox"/>	30
Stadio 4	<input type="checkbox"/>	<input type="checkbox"/>	<input type="checkbox"/>	<input checked="" type="checkbox"/>	0

Fig.: Impostazioni del canale riduzione della potenza attiva - Esempio 1

34.4.2 Variante con 2 relè

Preimpostazioni

Segnali del ricevitore di telecomando centralizzato

Stadio	K1	K2	Potenza
1	Off	Off	100%
2	On	Off	60%
3	Off	On	30%
4	On	On	0%

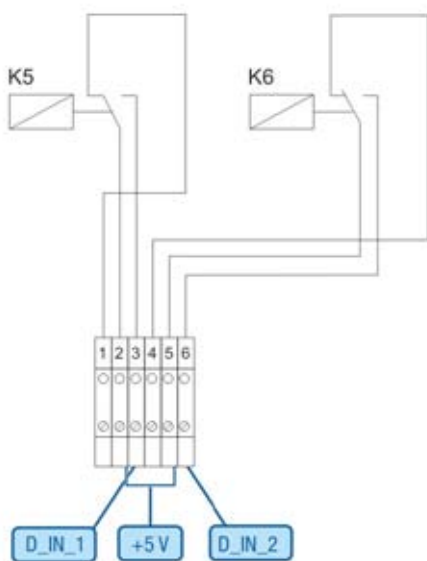


Fig.: Cablaggio ricevitore di telecomando centralizzato con 2 relè - Esempio 2

Collegamenti connettori della morsettiera PM+ e ricevitore di telecomando centralizzato

Pin	Piedinatura	Significato
1	+5V	Tensione di controllo potenza attiva
2	D_IN_1	K5 attivato
3	D_IN_2	K6 attivato
6	+5V	Tensione di controllo potenza reattiva (inutilizzata)

Configurazione nel menu Browser

Riduzione della potenza attiva telecomandata nel menu Configurazione | Gestione smart grid | Potenza attiva

Ingresso digitale	D_IN_1	D_IN_2	D_IN_3	D_IN_4	Potenza in %
Stadio 1	<input type="checkbox"/>	<input type="checkbox"/>	<input type="checkbox"/>	<input type="checkbox"/>	100
Stadio 2	<input checked="" type="checkbox"/>	<input type="checkbox"/>	<input type="checkbox"/>	<input type="checkbox"/>	60
Stadio 3	<input type="checkbox"/>	<input checked="" type="checkbox"/>	<input type="checkbox"/>	<input type="checkbox"/>	30
Stadio 4	<input checked="" type="checkbox"/>	<input checked="" type="checkbox"/>	<input type="checkbox"/>	<input type="checkbox"/>	0

Fig.: Impostazioni del canale riduzione della potenza attiva - Esempio 2

34.4.3 Variante con 3 relè

Preimpostazioni

Segnali del ricevitore di telecomando centralizzato

Stadio	K1	K2	Potenza
1	Off	Off	100%
2	On	Off	60%
3	Off	On	30%
4	On	On	0%

Cablaggio

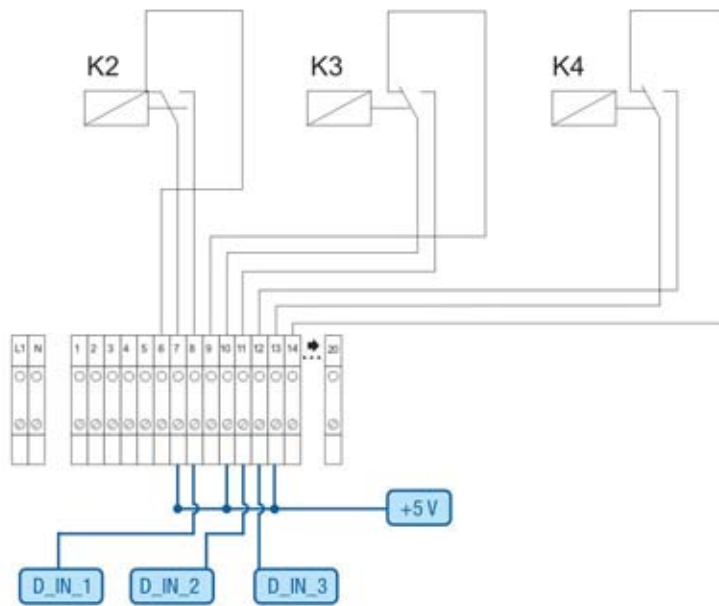


Fig.: Cablaggio ricevitore di telecomando centralizzato con 3 relè - Esempio 3

Collegamenti connettori della morsettiera PM+ e ricevitore di telecomando centralizzato

Pin	Piedinatura	Significato
1	+5V	Tensione di controllo potenza attiva
2	D_IN_1	Stadio 2 60%
3	D_IN_2	Stadio 3 30%
4	D_IN_3	Stadio 4 0%
5	D_IN_4	inutilizzato
6	+5V	Tensione di controllo potenza reattiva (inutilizzata)

Configurazione nel menu Browser

Riduzione della potenza attiva telecomandata nel menu Configurazione | Gestione smart grid | Potenza attiva

Ingresso digitale	D.IN.1	D.IN.2	D.IN.3	D.IN.4	Potenza in %
Stadio 1	<input type="checkbox"/>	<input type="checkbox"/>	<input type="checkbox"/>	<input type="checkbox"/>	100
Stadio 2	<input checked="" type="checkbox"/>	<input type="checkbox"/>	<input type="checkbox"/>	<input type="checkbox"/>	60
Stadio 3	<input type="checkbox"/>	<input checked="" type="checkbox"/>	<input type="checkbox"/>	<input type="checkbox"/>	30
Stadio 4	<input type="checkbox"/>	<input type="checkbox"/>	<input checked="" type="checkbox"/>	<input type="checkbox"/>	0

Fig.: Impostazioni del canale riduzione della potenza attiva - Esempio 3

34.4.4 Variante con 5 relè (incl. arresto d'emergenza)

Preimpostazioni

Segnali del ricevitore di telecomando centralizzato

Stadio	K1	K2	K3	K4	K5	Potenza
1	On	Off	Off	Off	Off	100%
2	Off	On	Off	Off	Off	60%
3	Off	Off	On	Off	Off	30%
4	Off	Off	Off	On	Off	0%
5					On	Arresto d'emergenza

Il relè viene eccitato in modo permanente per il rispettivo stadio (stato), solo un relè è sempre eccitato.

Cablaggio

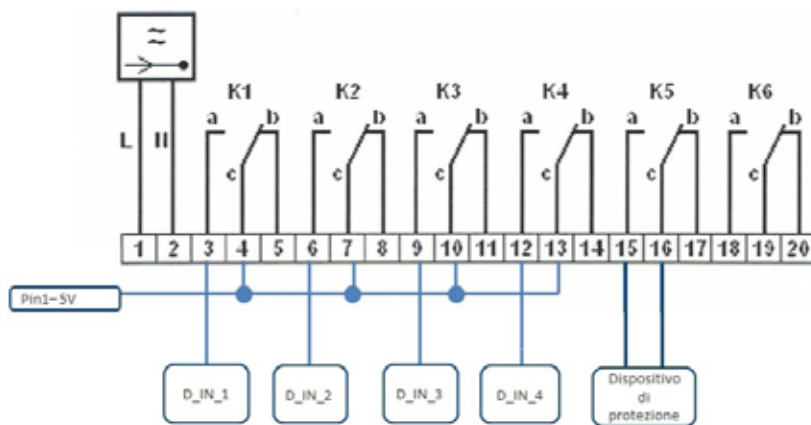


Fig.: Cablaggio ricevitore di telecomando centralizzato con 5 relè - Esempio 4

ATTENZIONE



Comandi di arresto d'emergenza non devono essere elaborati mediante il Solar-Log™. Questi comandi devono agire direttamente sui relativi dispositivi di protezione, per es. interruttore di accoppiamento, protezione NA,....

Collegamenti connettori della morsettiera PM+ e ricevitore di telecomando centralizzato

Pin	Piedinatura	Significato
1	+5V	Tensione di controllo potenza attiva
2	D_IN_1	Stadio 1 100%
3	D_IN_2	Stadio 2 60%
4	D_IN_3	Stadio 3 30%
5	D_IN_4	Stadio 4 0%
6	+5V	Tensione di controllo potenza reattiva (inutilizzata)

Configurazione nel menu Browser

Riduzione della potenza attiva telecomandata nel menu **Configurazione | Gestione smart grid | Potenza attiva**

Impostazioni canale per la riduzione della potenza

Ingresso digitale	D.IN.1	D.IN.2	D.IN.3	D.IN.4	Potenza in %
Stadio 1	<input checked="" type="checkbox"/>	<input type="checkbox"/>	<input type="checkbox"/>	<input type="checkbox"/>	100
Stadio 2	<input type="checkbox"/>	<input checked="" type="checkbox"/>	<input type="checkbox"/>	<input type="checkbox"/>	60
Stadio 3	<input type="checkbox"/>	<input type="checkbox"/>	<input checked="" type="checkbox"/>	<input type="checkbox"/>	30
Stadio 4	<input type="checkbox"/>	<input type="checkbox"/>	<input type="checkbox"/>	<input checked="" type="checkbox"/>	0

Fig.: Impostazioni del canale riduzione della potenza attiva - Esempio 4

34.5 Interfacce digitali

Solar-Log™ offre due interfacce, mediante le quali i dati attuali possono essere letti dal sistema. I dati vengono aggiornati ogni 15-60 secondi.

ATTENZIONE



Le due interfacce descritte di seguito si rivolgono a utenti con competenze tecniche. Solare Datensysteme mette a disposizione queste interfacce escludendo qualsiasi garanzia.

Per queste interfacce non offriamo alcun supporto telefonico.

Informazioni generali si trovano per esempio in Wikipedia:

[http://de.wikipedia.org/wiki/Ajax_\(Programmazione\)](http://de.wikipedia.org/wiki/Ajax_(Programmazione))

34.5.1 Modbus TCP

La funzione di questa interfaccia software è l'accesso facile ai dati interni del Solar-Log™ per sistemi esterni. L'interfaccia è concepita in modo tale che i dati Live del Solar-Log™ possano essere letti e per ogni Solar-Log™ sia disponibile con il firmware attuale.

L'interfaccia non è indicata per configurare il Solar-Log™ e i dispositivi collegati. L'intera configurazione viene eseguita tramite l'interfaccia browser Solar-Log™ descritta.

Modbus TCP-Port: 502

Slave ID: 1

Funzioni Modbus attuate:

04 leggere una o più parole a 16 bit

Modbus Dati e registro

Punto dati	Unità	Intervallo valori	Indirizzo	Number Reg.	Func Codec	Descrizione
lastUpdateTime	Sec	32bit unsigned	3500	2	04	Unixtime, quando è avvenuto l'ultimo aggiornamento del registro. 0= ancora nessun dato Live
Pac	W	32bit unsigned	3502	2	04	Potenza totale P_{AC} di tutti gli inverter e convertitori nella modalità inverter
Pdc	W	32bit unsigned	3504	2	04	Potenza totale P_{DC} di tutti gli inverter
Uac	V	16bit unsigned	3506	1	04	Tensione media U_{AC} degli inverter
Udc	V	16bit unsigned	3507	1	04	Tensione media U_{DC} degli inverter
Daily yield	Wh	32bit unsigned	3508	2	04	Produzione giornaliera sommata di tutti gli inverter
Yesterday yield	Wh	32bit unsigned	3510	2	04	Produzione giornaliera sommata del giorno precedente di tutti gli inverter
Monthly yield	Wh	32bit unsigned	3512	2	04	Produzione mensile sommata di tutti gli inverter

Yearly yield	Wh	32bit unsigned	3514	2	04	Produzione annuale sommata di tutti gli inverter
Total yield	Wh	32bit unsigned	3516	2	04	Produzione totale di tutti gli inverter
Pac consumption	W	32bit unsigned	3518	2	04	Consumo totale momentaneo P_{AC} di tutti i contatori di consumo
Daily yield cons.	Wh	32bit unsigned	3520	2	04	Consumo sommato di tutti i contatori di consumo
Yesterday yield cons.	Wh	32bit unsigned	3522	2	04	Consumo sommato del giorno precedente; tutti i contatori di consumo
Monthly yield cons.	Wh	32bit unsigned	3524	2	04	Consumo sommato del mese; tutti i contatori di consumo
Yearly yield cons.	Wh	32bit unsigned	3526	2	04	Consumo sommato dell'anno; tutti i contatori di consumo
Total yield cons.	Wh	32bit unsigned	3528	2	04	Consumo totale sommato, tutti i contatori di consumo
TotalPower	Wh/ Wp	32bit unsigned	3530	2	04	Potenza del generatore installata

34.5.2 Interfaccia JSON

JavaScript Object Notation, in breve JSON è un formato compatto di dati finalizzato allo scambio di dati fra applicazioni. Gli oggetti qui documentati possono essere impiegati per il collegamento con altri programmi.

L'interrogazione dei dati attuali può avvenire tramite il protocollo HTTP. A questo proposito è necessario inviare una richiesta Post HTTP al Solar-Log™. L'oggetto richiesto deve trovarsi nel Body:

```
POST /getjip HTTP/1.1
Host: solar-log-xxxx
...
Content-Length: 20
Connection: keep-alive
Pragma: no-cache
Cache-Control: no-cache

{„801“:{„170“:null}}
```

La risposta contiene un oggetto JSON come sequenza di caratteri nel Body:

```
HTTP/1.1 200 OK
Date: Mon, 31 Mar 2014 10:42:32 GMT
Server: IPC@CHIP
Content-Type: text/plain
Transfer-Encoding: chunked

{„801“:{„170“:{„100“:“31.03.14 10:42:15“,“101“:0,“102“:0,“103“:0,“104“:0,“105“:0,“106“:0,“107“:3527647,
“108“:0,“109“:0,“110“:0,“111“:0,“112“:0,“113“:1132434,“114“:0,“115“:0,“116“:45000}}}}
```

Per poter proseguire l'elaborazione dei dati in Javascript, la sequenza di caratteri JSON deve essere convertita solo in un oggetto. Se per esempio la variabile "tdata" comprende la sequenza di caratteri JSON, la conversione risulterebbe la seguente:

```
var LiveDaten=JSON.parse(tdata)[801][170];
```

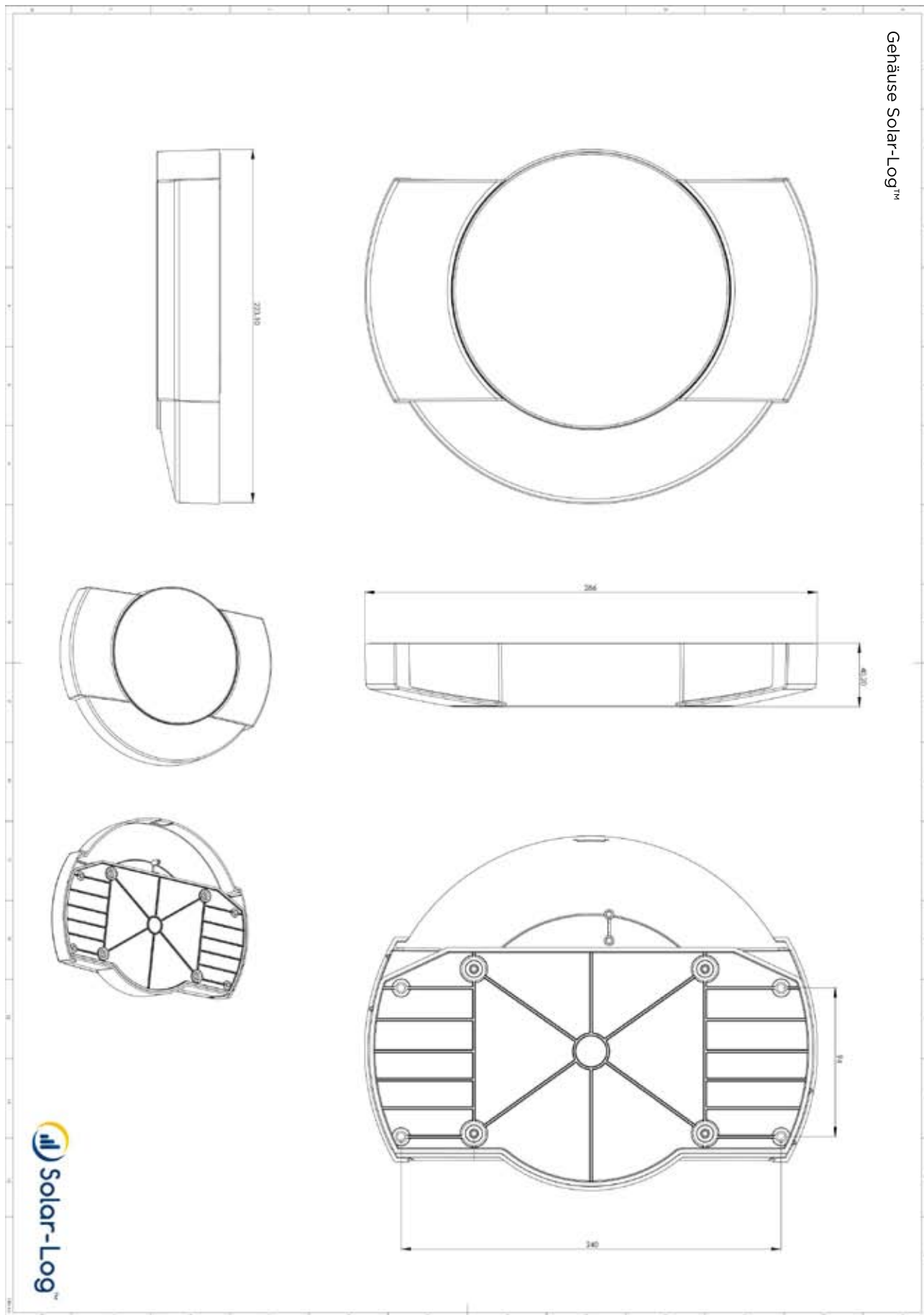
Dopodiché tramite gli indici indicati nella tabella seguente è possibile accedere ai singoli campi di dati. In tal modo il risultato della potenza attuale P_{AC} per esempio sarebbe:

```
alert("La potenza AC momentanea è: „ + LiveDaten[101] + „ W");
```

Oggetti JSON

Punto dati	Intervallo valori	Unità	Indice	Descrizione
lastUpdateTime	DWORD	Indicazione temporale in formato dd.mm.yy; hh.minmin, secsec	100	Ora
Pac	DWORD	W	101	Potenza totale PAC di tutti gli inverter e contatori nella modalità inverter
Pdc	DWORD	W	102	Potenza totale PAC di tutti gli inverter
Uac	WORD	V	103	Tensione media UAC degli inverter
Udc	WORD	V	104	Tensione media UDC degli inverter
yieldDay	DWORD	Wh	105	Produzione giornaliera sommata di tutti gli inverter
yieldYesterday	DWORD	Wh	106	Produzione giornaliera sommata del giorno precedente di tutti gli inverter
yieldMonth	DWORD	Wh	107	Produzione mensile sommata di tutti gli inverter
yieldYear	DWORD	Wh	108	Produzione annuale sommata di tutti gli inverter
yieldTotal	DWORD	Wh	109	Produzione totale di tutti gli inverter
consPac	DWORD	W	110	Consumo totale momentaneo PAC di tutti i contatori di consumo
consYieldDay	DWORD	Wh	111	Consumo sommato di tutti i contatori di consumo
consYieldYesterday	DWORD	Wh	112	Consumo sommato del giorno precedente; tutti i contatori di consumo
consYieldMonth	DWORD	Wh	113	Consumo sommato del mese; tutti i contatori di consumo
consYieldYear	DWORD	Wh	114	Consumo sommato dell'anno; tutti i contatori di consumo
consYieldTotal	DWORD	Wh	115	Consumo totale sommato, tutti i contatori di consumo
totalPower	DWORD	Wp	116	Potenza del generatore installata

34.6 Misure



Gehäuse Solar-Log™

35 Indice delle figure

Fig.: Montaggio a parete Solar-Log™	17
Fig.: Attacchi Solar-Log 200 – Lato superiore	19
Fig.: Attacchi Solar-Log 200 – Lato inferiore	20
Fig.: Attacchi Solar-Log 300 – Lato superiore	21
Fig.: Attacchi Solar-Log 300 – Lato inferiore	22
Fig.: Attacchi Solar-Log 500 – Lato superiore	23
Fig.: Attacchi Solar-Log 500 – Lato inferiore	24
Fig.: Attacchi Solar-Log 1000 – Lato superiore	25
Fig.: Attacchi Solar-Log 1000 – Lato inferiore	26
Fig.: Attacchi Solar-Log 1200 – Lato superiore	27
Fig.: Attacchi Solar-Log 1200 – Lato inferiore	28
Fig.: Attacchi Solar-Log 2000 – Lato superiore	29
Fig.: Attacchi Solar-Log 2000 – Lato inferiore	30
Fig.: Vano di inserimento per scheda SIM sul lato interno destro (Solar-Log™ GPRS)	31
Fig.: Attacco antenna sul lato superiore del dispositivo (Solar-Log™ GPRS)	31
Fig.: Attacchi per trasformatori di corrente (Solar-Log™ Meter)	32
Fig.: Due connettori a sei poli della morsettiera per l'interfaccia Meter	33
Fig.: Interfaccia PM+ a sei poli	36
Fig.: Cablaggio campione al connettore a 4 poli della morsettiera	37
Fig.: Dettaglio del connettore della morsettiera con manicotti	38
Fig.: Connettore della morsettiera a 4 poli	38
Fig.: Connettore della morsettiera a 6 poli	39
Fig.: Connettore della morsettiera a 6 poli	40
Fig.: Connettore della morsettiera a 4 poli	41
Fig.: Rappresentazione schematica uscita SO	42
Fig.: Interfaccia PM+ a 6 poli	43
Fig.: Connettore della morsettiera a 6 poli	43
Fig.: Istruzioni di montaggio per Sensor Box Professional Plus	48
Fig.: Interfaccia PM+ a 6 poli	51
Fig.: Principio di base cablaggio interfaccia PM+ con ricevitore di telecomando centralizzato per comandi della potenza attiva	51
Fig.: Schema di collegamento misurazione tensione nella rete di bassa tensione con Utility Meter	61
Fig.: Schema di collegamento misurazione della corrente Utility Meter con trasformatori di misura	62
Fig.: Schema uscite relè (contatto di commutazione) Smart Relais Box	65
Fig.: Schema uscite relè (contatto di commutazione) Smart Relais Box	65
Fig.: Schema di collegamento contatto di allarme	66
Fig.: Schema di collegamento relè	67
Fig.: Menu principale Solar-Log 2000 PM+ GPRS	72
Fig.: Targhetta identificativa di un Solar-Log™	73
Fig.: Struttura Menu principale	74
Fig.: Elementi di comando menu Browser	75
Fig.: Impostazioni Ethernet	78
Fig.: Impostazioni GPRS	79
Fig.: Impostazioni WiFi	83
Fig.: Impostazioni Proxy	85
Fig.: Configurazione esemplificativa STATTLS per l'invio di mail con GMX	88
Fig.: Esempio di una definizione del dispositivo con testo guida attivato	91
Fig.: Definizione dei dispositivi nel Solar-Log™ Meter	94
Fig.: Riconoscimento dispositivi - non ancora avviato	96
Fig.: Esempio di suddivisione dei campi del modulo	101
Fig.: Configurazione batteria con testo guida	102
Fig.: Incentivo - Impostazioni tariffa	107
Fig.: Aree Stato d'errore e Codici d'errore	110
Fig.: Esempio di configurazione Filtraggio dei codici di stato e d'errore	111
Fig.: Configurazione orario del Solar-Log™	125
Fig.: Configurazione UC e UNS per i diversi livelli di tensione	132
Fig.: Rappresentazione schematica di un ricevitore di telecomando centralizzato con quattro relè	136
Fig.: Impostazioni canale per la riduzione della potenza	137
Fig.: Schema di funzionamento della regolazione Q(U)	146
Fig.: Rappresentazione schematica di un ricevitore di telecomando centralizzato con quattro relè	148
Fig.: Impostazioni del canale per cos (Phi) controllabile da remoto	149
Fig.: Commutazione su linee caratteristiche della potenza reattiva con determinati segnali	149
Fig.: Configurazione rete Solar-Log™	151
Fig.: Profilo PM+ attivato per un pacchetto PM 6	152
Fig.: Display: Bilancio energetico	157
Fig.: Display: Selezione della lingua configurazione iniziale	158

Fig.: Display: Impostazione indirizzo IP nella configurazione iniziale.....	158
Fig.: Display: Selezione dei dispositivi nella configurazione iniziale	159
Fig.: Display: Selezione del contatore di corrente nella configurazione iniziale	159
Fig.: Display: Riconoscimento dispositivi	160
Fig.: LCD: Numero di inverter riconosciuti	160
Fig.: Display: Riconoscimento dispositivi concluso.....	161
Fig.: Display: Avviare Easy-Installation.....	161
Fig.: Impostazioni di rete pagina 1 nel Display Solar-Log 1200	162
Fig.: Visualizzazione di base: Grafico generale	174
Fig.: Struttura di base del menu principale nel display Solar-Log 1000.....	175
Fig.: Display LCD - Tutti i simboli attivi.....	195
Fig.: Display LCD - Significato dei simboli.....	196
Fig.: Simbolo Internet lampeggiante	197
Fig.: Esempio Codici lampeggianti per Internet - Errore 4	197
Fig.: Visualizzazione del display LCD nel funzionamento normale	198
Fig.: Visualizzazione Regolazione fissa 70%.....	198
Fig.: Tasto Reset.....	201
Fig.: Schema della corrente elettrica per il rilevamento dell'autoconsumo.....	223
Fig.: Schema della corrente elettrica per il rilevamento dell'autoconsumo - misura bidirezionale.....	224
Fig.: Cablaggio ricevitore di telecomando centralizzato con 4 relè - Esempio 1.....	226
Fig.: Impostazioni del canale riduzione della potenza attiva - Esempio 1.....	227
Fig.: Cablaggio ricevitore di telecomando centralizzato con 2 relè - Esempio 2	228
Fig.: Cablaggio ricevitore di telecomando centralizzato con 3 relè - Esempio 3	230
Fig.: Impostazioni del canale riduzione della potenza attiva - Esempio 3.....	231
Fig.: Cablaggio ricevitore di telecomando centralizzato con 5 relè - Esempio 4	232

Solare Datensysteme GmbH
Fuhrmannstraße 9
72351 Geislingen-Binsdorf
Germany
Tel.: +49(0) 7428-9418-200
Fax: +49(0) 7428-9418-280
info@solar-log.com
www.solar-log.com
www.solarlog-WEB.com

I diritti d'autore sul presente manuale sono di proprietà del costruttore. Non è consentita la riproduzione anche parziale del presente manuale o in qualsiasi forma senza il consenso scritto di Solare Datensysteme GmbH né l'elaborazione, duplicazione o diffusione mediante sistemi elettronici. Violazioni che infrangono le indicazioni sopra riportate, sono soggette al risarcimento dei danni. I dati riportati possono subire variazioni. Non è prevista alcuna garanzia in merito alla completezza di tutti i dati. Tutte le marche citate nelle presenti Istruzioni per l'uso sono di proprietà del rispettivo produttore e riconosciute come tali. Il marchio "Speedwire" in molti paesi è un marchio registrato della iSMA Solar Technology AG.