

AZZURRO - INVERTER DI STRINGA TRIFASE

30000TL/33000TL/40000TL



Gli inverter della gamma **ZCS Azzurro Trifase** costituiscono la migliore soluzione per impianti fotovoltaici di media e grossa taglia a tetto o a terra.

Grazie all'avanzata tecnologia ZCS, gli inverter della serie Azzurro sono efficienti, versatili e performanti.

Disponibili in taglie da 30 a 40kw e dotati di doppio canale MPPT, presentano un range di ingresso molto ampio, risultano facili da configurare e si adattano ad ogni tipo di esigenza sia su nuovi impianti, sia in retrofit che su impianti esistenti.



TECNOLOGIA AZZURRO ZCS

- Ottimizzazione della resa
- Integrazione WiFi su piattaforma ZCS per una connettività stabile, efficace ed intelligente



MASSIMA RESA ENERGETICA

- Rendimento massimo 98,7%
- Efficienza stabile in ogni condizione di lavoro
- Algoritmo di MPPT veloce e preciso
- Doppia sezione di ingresso con MPPT indipendenti



SOLUZIONE FLESSIBILE, ECONOMICA E DI FACILE INSTALLAZIONE

- Grado di protezione IP65
- String combiner integrata a bordo con diverse opzioni di configurazione
 - Power Management Unit
 - Display grafico LCD 4"
- SD card a bordo per aggiornamenti e diagnostica



AFFIDABILITÀ, ROBUSTEZZA E FLESSIBILITÀ

- Involucro da esterno in alluminio anti-ruggine, anti-corrosione e anti-UV
- Gestione dei parametri funzionali flessibile e intuitivo
- Dispositivi di protezione di sovratensione opzionali in classe II (AC e DC)
 - Topologia senza trasformatore
 - Garanzia ZCS di 10 anni



GESTIONE INTELLIGENTE DELLA RETE

- Gestione dinamica dell'immissione in rete
- Funzione di "Zero Immissione" in rete*
 - Capacità di gestione della potenza reattiva
- Controllo remoto del limite di potenza attiva/reattiva erogabile



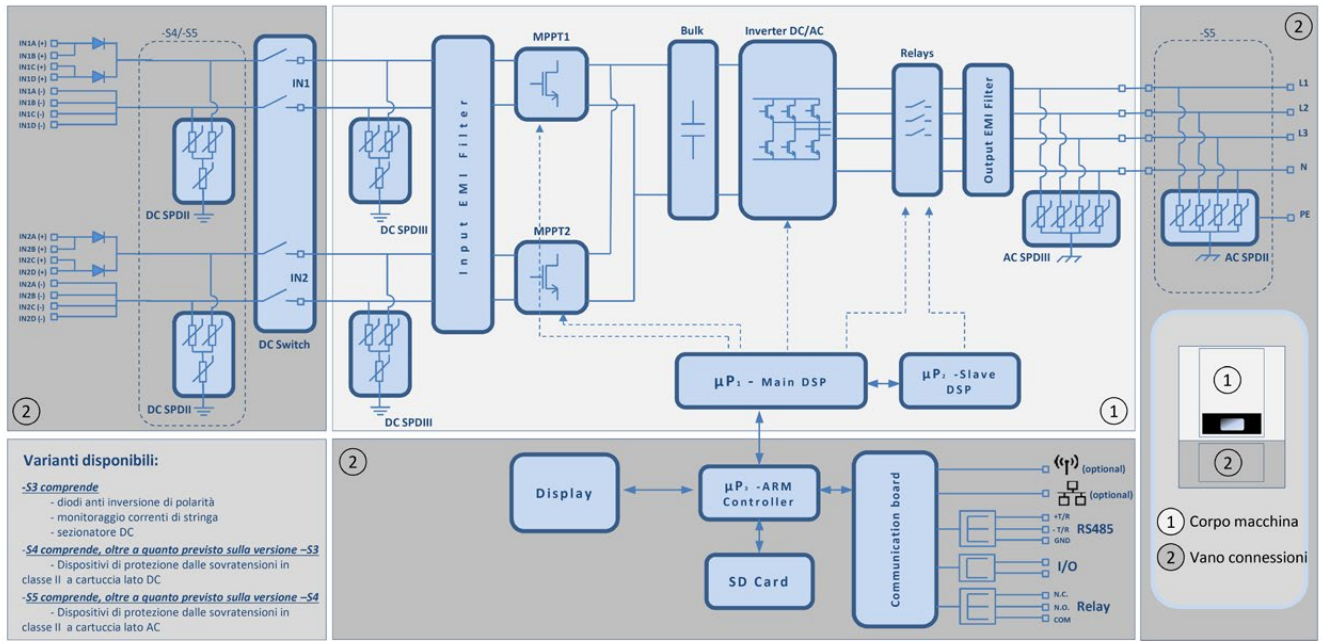
IDEALE PER IL RETROFIT

- Ampio intervallo operativo in ingresso da 250V a 960V anche adatto a impianti con stringhe di dimensioni ridotte
 - Dimensioni compatte
 - Installazione e configurazione semplice e intuitiva
 - Doppio canale MPPT

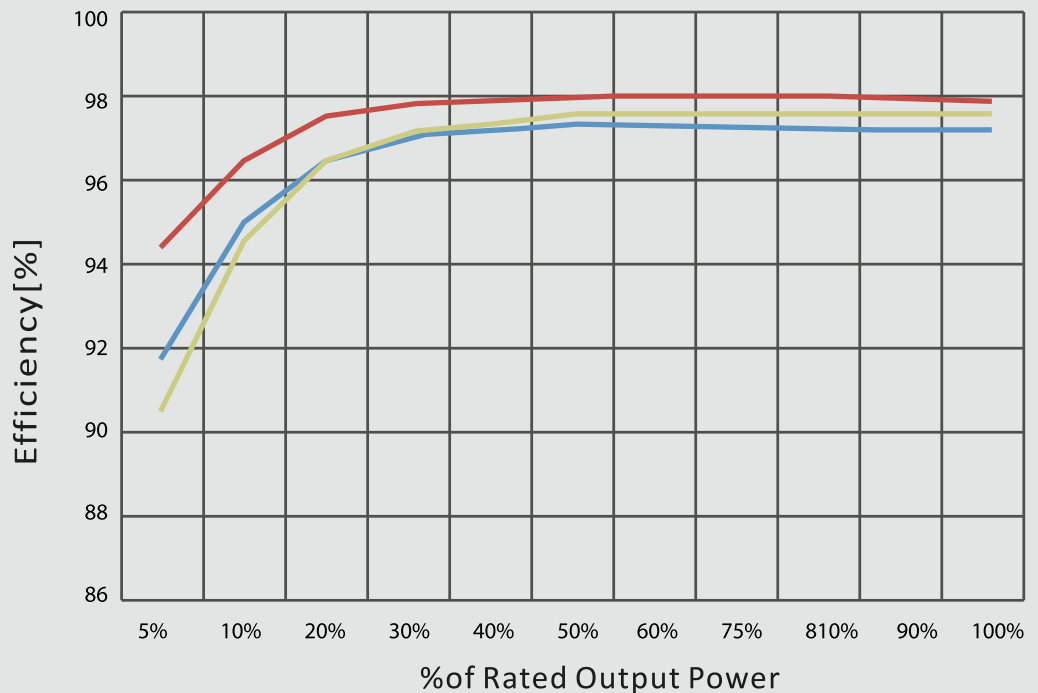


*Possibile tramite sensore di corrente (ZST-ACC-TA) e antireverse power controller (ZSM- OINJ)

SCHEMA A BLOCCHI



CURVA DI EFFICIENZA



DATI TECNICI	30000TL	33000TL	40000TL
Ingresso (DC)			
Potenza nominale ingresso DC	33000W	36300W	44000W
Massima Potenza DC per ogni MPPT	15360W (480V-800V)	17000W (480V-800V)	20400W (570V-800V)
Numero di MPPT indipendenti	2		
Numero di ingressi DC	4 per ogni MPPT		
Tensione Massima Ingresso	1000V		
Tensione di attivazione	350V		
Tensione Nominale Ingresso	600V	600V	700V
Intervallo MPPT di Tensione DC	250V-960V		
Intervallo di tensione DC a pieno carico	480V-800V	480V-800V	570V-800V
Max Corrente in ingresso per MPPT	64A(32A/32A)	70A(35A/35A)	70A(35A/35A)
Max Corrente Ingresso per Stringa	12A		
Uscita (AC)			
Potenza Nominale AC(@230V,50Hz)	30000W	33000W	40000W
Potenza Massima AC	30000VA	33000VA	40000VA
Tensione Nominale AC	3/N/PE, 3/PE, 230/400V		3/N/PE, 277/480V o 3/PE, 277/480V
Intervallo Tensione Nominale AC	310V-480V (secondo gli standard di rete locali)		422V-528V (secondo gli standard di rete locali)
Frequenza di Rete	47~53 / 57~63 Hz (secondo gli standard di rete locali)		
Intervallo di aggiustabilità Potenza Attiva	0~100%		
Massima Corrente AC	43A	48A	48A
Distorsione armonica totale di corrente	<3%		
Fattore di Potenza	1 (adjustable +/- 0.8)		
Efficienza			
Efficienza Massima	98.5%	98.5%	98.7%
Efficienza pesata (EURO)	98.2%	98.2%	98.4%
Consumo Notturmo	<1W		
Soglia Avvio Potenza	45W		
Efficienza MPPT	>99.5%		
Protezione			
Protezione da Inversione di Polarità	Sì		
Sezionatore DC	Sì		
Classe di Protezione/Categoria Sovratensione	I/III		
Input / Output MOV (III)	Opzionale		
Protezione di sicurezza	Anti islanding, RCMU, Ground fault monitoring		
Certificati	CE,CEI 0-21,CEI 0-16, SS4777,AS3100,VDE4105,C10-C11,G59 (altri certificati su richiesta)		
Comunicazione			
Power Management Unit	Secondo i requisiti e le certificazioni di rete		
Modalità Standard di Comunicazione	RS485, Wifi (opzionale), SD card, Multi-function relay		
Archiviazione dei Dati	25 anni		
Informazioni Generali			
Temperature Ambiente	-25°C...+60°C		
Livello di Isolamento	Senza Trasformatore		
Grado di Protezione	IP65		
Umidità relativa	0...95% Senza Condensazione		
Massima altitudine operativa	3000m		
Rumorosità	<30db@1m	<45db@1m	<45db@1m
Peso	50kg		
Sistema di raffreddamento	Convezione naturale	Convezione forzata	Convezione forzata
Dimensioni (H x L x P)	767*564*290.5mm		
Garanzia	10 anni		



AS4777 G83/2 G59/3

CE, CEI 0-21, CQC, IEC, VDE-AR-N4105/VDE-0126, EMC, C10/11, EN50438, RD1669