

# AZZURRO - INVERTER DI STRINGA TRIFASE

4.4KTL/5.5KTL/6.6KTL

8.8KTL/11KTL/12KTL



Gli inverter **ZCS Azzurro trifase** compatti sono la soluzione ideale per sistemi PV di piccole e medie dimensioni destinati a applicazioni residenziali, commerciali e piccole industrie.

La tecnologia italiana sviluppata da ZCS rende la serie Azzurro efficiente, versatile e performante.

L'ampia gamma di input rende la gamma prodotti facile da configurare e adatta a qualsiasi esigenza, in installazioni nuove o in retrofit su sistemi già esistenti.



## TECNOLOGIA AZZURRO ZCS

- Ottimizzazione della resa
- Integrazione WiFi su piattaforma ZCS per una connettività stabile, efficace ed intelligente



## MASSIMA RESA ENERGETICA

- Rendimento massimo 98,3%
- Efficienza stabile in ogni condizione di lavoro
- Algoritmo di MPPT veloce e preciso
- Doppia sezione di ingresso con MPPT indipendenti



## SOLUZIONE FLESSIBILE, ECONOMICA E DI FACILE INSTALLAZIONE

- Grado di protezione IP65
- String combiner integrata a bordo con diverse opzioni di configurazione
- Power Management Unit
- Display grafico LCD 4"
- Aggiornamenti e diagnostica attraverso SD Card



## AFFIDABILITÀ, ROBUSTEZZA E FLESSIBILITÀ

- Involucro da esterno in alluminio anti-ruggine, anti-corrosione e anti-UV
- Raffreddamento a convezione naturale
- Gestione dei parametri funzionali flessibile e intuitivo
- Dispositivi di protezione di sovratensione opzionali in classe II (AC e DC)
- Topologia senza trasformatore
- Garanzia ZCS di 10 anni



## GESTIONE INTELLIGENTE DELLA RETE

- Gestione dinamica dell'immissione in rete
- Funzione di "Zero Immissione" in rete\*
- Capacità di gestione della Potenza reattiva
- Controllo remoto del limite di potenza attiva/reattiva erogabile



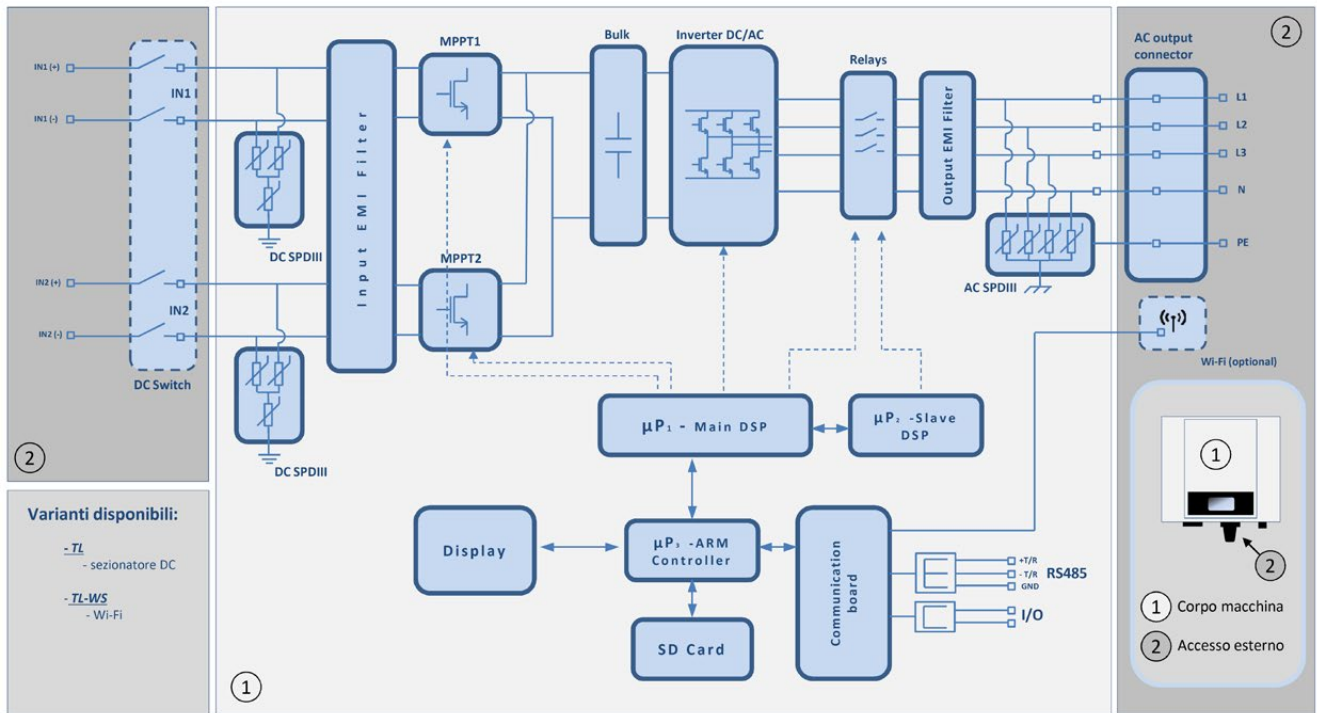
## IDEALE PER IL RETROFIT

- Ampio intervallo operativo in ingresso da 160V a 960V anche adatto a impianti con stringhe di dimensioni ridotte
- Dimensioni compatte
- Installazione e configurazione semplice e intuitiva
- Doppio canale MPPT

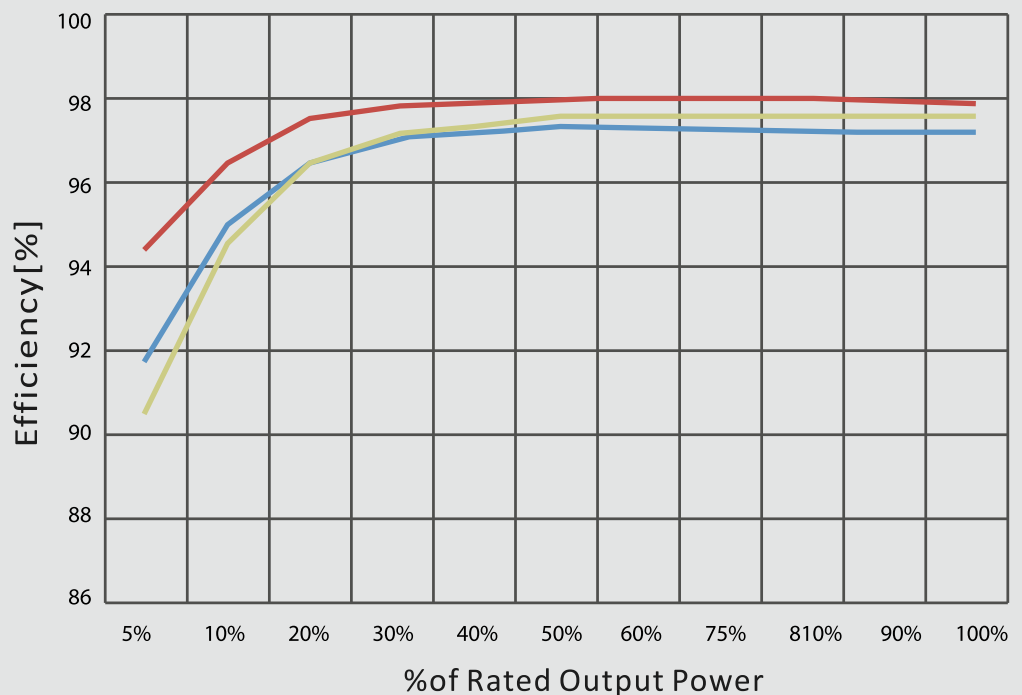


\*Possibile tramite sensore di corrente (ZST-ACC-TA) e antireverse power controller (ZSM- OINJ)

# SCHEMA A BLOCCHI



# CURVA DI EFFICIENZA



DATI TECNICI	4.4KTL-X	5.5KTL-X	6.6KTL-X	8.8KTL-X	11KTL-X	12KTL-X
<b>Ingresso (DC)</b>						
Potenza Massima in ingresso	4800W	6000W	7200W	9600W	12000W	14400W
Potenza Massima DC per ogni MPPT	4800W (440V-850V)	6000W (545V-850V)	7200W (660V-850V)	8800W (800V-850V)	8800W (800V-850V)	8800W (800V-850V)
Numero di MPPT indipendenti	2					
Numero di ingressi DC	1 per ogni MPPT					
Massima Tensione assoluta DC in ingresso	1000V					
Tensione di attivazione di ingresso	180V					
Tensione Nominale DC in ingresso	600V					
Intervallo MPPT di Tensione DC	160V-960V					
Intervallo di Tensione DC a pieno carico	190V-850V	240V-850V	290V-850V	380V-850V	480V-850V	575V-850V
Max Corrente DC in ingresso per MPPT	11A/11A					
Corrente di Cortocircuito di ingresso per ogni MPPT	14A					
<b>Uscita(AC)</b>						
Potenza Nominale AC di uscita	4000W	5000W	6000W	8000W	10000W	12000W
Potenza Massima AC	4400VA	5500VA	6600VA	8800VA	11000VA	13200VA
Massima Corrente AC	6.4A	8.0A	9.6A	12.8A	15.9A	19.1A
Tensione Nominale AC	3/ N/ PE,220/380		3/N/PE,230/400		3/N/PE,240/415	
Intervallo Tensione Nominale AC	184V-276V (Secondo lo standard di reti locali)					
Frequenza Nominale di uscita	50/60Hz					
Frequenza di Rete	50Hz,+/-5Hz (Secondo lo standard di reti locali)					
Intervallo di aggiustabilita' Potenza Attiva	0-100%					
Distorsione armonica totale di corrente	<3%					
Fattore di Potenza	1 (regolabile +/-0.8)					
<b>Prestazioni operative</b>						
Rendimento massimo	98%			98.3%		
Rendimento pesato (EURO/CEC)	97.5%			98%		
Consumo Notturmo	<1W					
Soglia Avvio Potenza	45W					
Efficienza MPPT	>99.5%					
<b>Protezione</b>						
Protezione da Inversione di Polarita'	Si					
Sezionatore DC	Opzionale					
Classe di Protezione/ Categoria Sovratensione	1/111					
Protezione di sicurezza	Anti islanding, RCM U, Monitoraggio della dispersione a terra					
Certificazioni	CE, CGC, AS47 77,AS3100,VDE4105 ,C10-CII ,G83/G59, CEI 0-21					
<b>Comunicazione</b>						
Power management unit	Secondo i requisiti e le certificazioni di rete					
Modalita' Standard di Comunicazione	wifi,RS485,GPRS(opzionale),scheda SD					
Archiviazione dei Dati	25 anni					
<b>Informazioni Generali</b>						
Temperatura Ambiente	-25°C...+60°C					
Topologia	Senza Trasformatore					
Grado di Protezione	IP65					
Umidita' relativa	0...95% Senza Condensazione					
Massima altitudine operativa	2000m					
Emissione acustica	<29dB@1m					
Peso	21kg			22kg		
Sistema di raffreddamento	Naturale					
Dimensioni	483*452*200mm					
Interfaccia utente	Display LCD					
Garanzia	10 anni					



AS4777 G83/2 G59/3

CE, CEI 0-21, CQC, IEC, VDE-AR-N4105/VDE-0126, EMC, C10/11, EN50438, RD1669